

# **KARATAŞ** **OTOMOTİV**



## 2022

KATALOG FİYAT LİSTESİ





## Yasal uyarı !

Bu katalog, daha önce yayımlananların yerine geçerli olacaktır. Ürünlerimiz teknolojiyi takip etmek üzere sürekli olarak güncellenmekte ve geliştirilmekte olduğundan, görüntü, ölçü, ağırlık ve performans özelliği gibi değerlerinde değişiklik yapma hakkımız saklıdır.

Satışı yapılmış ve sevk edilmiş ve değişiklik geçirmiş ürünlerde değişiklik yapılması talep edilemez.

Kullanım ve güvenlikle ilgili verilen tüm bilgiler bağlayıcı değildir, hukuki mevzuat, ticari dernekler ve teknik heyetler tarafından yayımlanan bilgilerin yerine ikame edemez.

Basım hatalarından firmamız sorumlu değildir.

Bu kataloğun kısmen veya tamamen yeniden basımı için, GAV Teknik El Aletleri A.Ş. firmasından onay alınması gerekmektedir.

Her hakkı mahfuzdur.

\*\*\*Belirtilen fiyatlar KDV hariç USD ve EURO satış fiyatlarıdır.

### ***Değerli iş ortağımız,***

1995 Yılından bu güne otomotiv sektöründe servis ve garaj ekipmanları ile havalı ve mekanik el aletlerinde güvenilir ürünleri kullanıcılar ile buluşturmayı başarı ile gerçekleştirmiş bulunmaktayız. Dünyaya ve gelişime açık öncü girişimcilik ruhunu amatörce içimizde taşıırken tüm çabamız profesyoneller için yenilikler yaratmak olmuştur.

Bu bağlamda 2019 yılında Mekanik Tork anahtarı, Tork Artırıcı, Dijital Tork anahtarı ve Tork test cihazlarından oluşan bir ürün yelpazesini ve 2021 yılında Shut-off serisi ürünleri de satışa sunduk. 2022 yılında ise Impulse ve Akülü ürünler ile yelpazemizi daha da genişletiyoruz.

### ***Vizyonumuz***

Sektörümüzde aranan ve teknik destek ihtiyacına cevap verebilen, profesyonellere çözüm ortağı olmayı hedefleyen ve Türkiye Cumhuriyeti sınırları içerisinde her noktaya bu çözümleri ulaştırabilen lider bir firma haline gelerek paydaşlarımızla birlikte büyümektir. Sektörel olarak gelişen tüm inovasyonları paydaşlarımıza ulaştırmak ve hayatı kolaylaştırmak en temel hedefimizdir.

### ***Misyonumuz***

Kaliteden ve yüksek teknolojiden ödün vermeden, müşteri memnuniyetini en üst seviyede tutarak 1995 yılında başlayan yolculuğumuzu, servis ve garaj ekipmanları ile havalı ve mekanik el aletlerinde güvenilir markaları kullanıcılar ile buluşturmak ve bu suretle değer yaratmaktır. Firmamız ileri teknolojiye dayanan, günlük hayatımızın değişen ihtiyaçlarını karşılayacak çözümler ve yenilikçi ürünler tedarik etmektedir. Profesyonellerin problemlerini yaratıcı ürünler ile çözerek dünya standartlarındaki ürünleri rekabetçi şartlarda sunmak üzere varız. Hayatı kolaylaştıran ürünleri mükemmel hizmet anlayışı ile sunmak misyonumuzdur.

### ***Müşteri Memnuniyeti***

Tecrübeli satış ekibimiz ve satış ekibini destekleyen satış sonrası teknik ekibimiz ile, müşterilerimizin tüm öneri ve şikayetlerine kısa sürede yanıt verilmektedir. Müşterilerimizin çözüm odaklı taleplerine teknik ekibimiz yerinde yapılacak incelemeler neticesinde en doğru ve hızlı çözümü sunmaktadır.

Saygılarımla.

Genel Müdür







SOMUN SÖKMELER

S. 6-22



CİRCİR MOTORLARI

S. 24-26



MATKAPLAR

S. 28-32



TORNAVİDALAR

S. 34-38



MİKRO VE KALIPÇI TAŞLAMALAR

S. 40-50



ZIMPARALAR

S. 52-62



TEL FIRÇA-TESTERE-EĞELER

S. 64-70



KALAFAT KESKİ VE ÇEKİCİ

S. 72-78



NİBLER-SAC KESME-YAN KESKİ

S. 80-82



SOSİS-SİLİKON-GRES-PERÇİN MAK.

S. 84-88



SHUT-OFF TORNAVİDALAR

S. 90-98



TORK ANAHTARLARI

S. 103-140





BALANSER-HAVA VE MAZOT TAB. S. 144-148



ŞARTLANDIRICILAR S. 150-153



POLİÜRETAN VE MAKARALI HORT. S. 156-164



KAPLINLER S. 166-167



HAVALI LOKMALAR S. 170-180



LED LAMBALAR S. 182-186



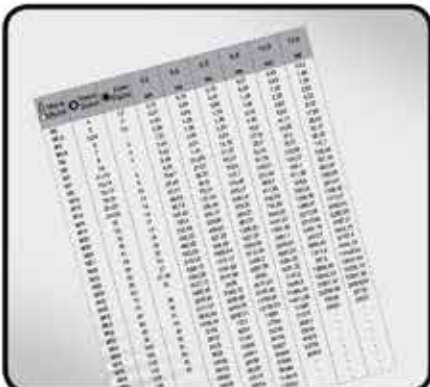
PNÖMATİK REKORLAR S. 188-194



LASTİK YAMALAR-SİBOPLAR-KURŞUNLAR S. 196-204



SERVİS EKİPMANLARI S. 206-210



TEKNİK BİLGİ S. 212-216



TEKNİK SERVİS S. 217



SAYISAL İNDEKS S. 218-220

**GAV**<sup>®</sup>



**GAV**

**HAVALI EL ALETLERİ**



# HAVALI SOMUN SÖKMELER





**OS-6338IP****HAVALI SOMUN SÖKME 1/4"****140 \$****TEK ÇEKİÇ**

Cıvata Ölçüsü	M 8
Soket Karesi	1/4"
Uzunluk	150 mm
Boşta Devir	12.500 RPM
Max.Tork	68 Nm
Hortum Ölçüsü	8 mm
Hava Tüketimi	160 LT/DK
Çalışma Basıncı	6,3-8,0 ATÜ
Hava Giriş Nipeli	1/4"
Ağırlık	0,90 Kg
Koli Adedi	10 Adet

**OS-402S****HAVALI KELEBEK SOMUN SÖKME 3/8"****105 \$****TEK ÇEKİÇ**

Cıvata Ölçüsü	M 12
Soket Karesi	3/8"
Uzunluk	135 mm
Boşta Devir	10.000 RPM
Max.Tork	100 Nm
Hortum Ölçüsü	10 mm
Hava Tüketimi	115 LT/DK
Çalışma Basıncı	6,3-8,0 ATÜ
Hava Giriş Nipeli	1/4"
Ağırlık	0,95 Kg
Koli Adedi	20 Adet

OS-340

HAVALI SOMUN SÖKME 3/8"

100 \$

## TEK ÇEKİÇ

Çivata Ölçüsü	M 12
Soket Karesi	3/8"
Uzunluk	112 mm
Boşta Devir	10.000 RPM
Max.Tork	102 Nm
Hortum Ölçüsü	8 mm
Hava Tüketimi	100 LT/DK
Çalışma Basıncı	6,3-8,0 ATÜ
Hava Giriş Nipeli	1/4"
Ağırlık	1,10 Kg
Koli Adedi	20 Adet



AT-240

HAVALI SOMUN SÖKME 1/2"

110 \$

**İKİZ ÇEKİÇ**

Cıvata Ölçüsü	M 16
Soket Karesi	1/2"
Uzunluk	170 mm
Boşta Devir	8.000 RPM
Max.Tork	660 NM
Hortum Ölçüsü	10 mm
Hava Tüketimi	180 LT/DK
Çalışma Basıncı	6,3-8,0 ATÜ
Hava Giriş Nipeli	1/4"
Ağırlık	3,50 Kg
Koli Adedi	10 Adet

AT-241

HAVALI SOMUN SÖKME 1/2"

115 \$

**İKİZ ÇEKİÇ**

Cıvata Ölçüsü	M 18
Soket Karesi	1/2"
Uzunluk	180 mm
Boşta Devir	8.000 RPM
Max.Tork	720 NM
Hortum Ölçüsü	10 mm
Hava Tüketimi	180 LT/DK
Çalışma Basıncı	6,3-8,0 ATÜ
Hava Giriş Nipeli	1/4"
Ağırlık	3,50 Kg
Koli Adedi	10 Adet



AT-500M

HAVALI MİNİ SOMUN SÖKME 1/2"

130 \$

**JUMBO ÇEKİÇ**

Cıvata Ölçüsü	M 14
Soket Karesi	1/2"
Uzunluk	111 mm
Boşta Devir	9800 RPM
Max.Tork	520 NM
Hortum Ölçüsü	10 mm
Hava Tüketimi	170 LT/DK
Çalışma Basıncı	6,3 - 8,0 ATÜ
Hava Giriş Nipeli	1/4"
Ağırlık	1,6 Kg
Koli Adedi	10



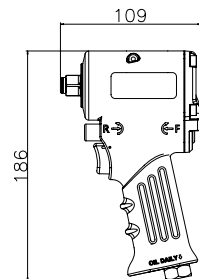
AT-2712

HAVALI MİNİ SOMUN SÖKME 1/2"

220 \$

**İKİZ ÇEKİÇ****TEK ELLE KONTROL**

Cıvata Ölçüsü	M 16
Soket Karesi	1/2"
Uzunluk	109 mm
Boşta Devir	9.500 RPM
Max.Tork	677 Nm
Hortum Ölçüsü	10 mm
Hava Tüketimi	180 LT/DK
Çalışma Basıncı	6,3-8,0 ATÜ
Hava Giriş Nipeli	1/4"
Ağırlık	1.50 Kg
Koli Adedi	10 Adet

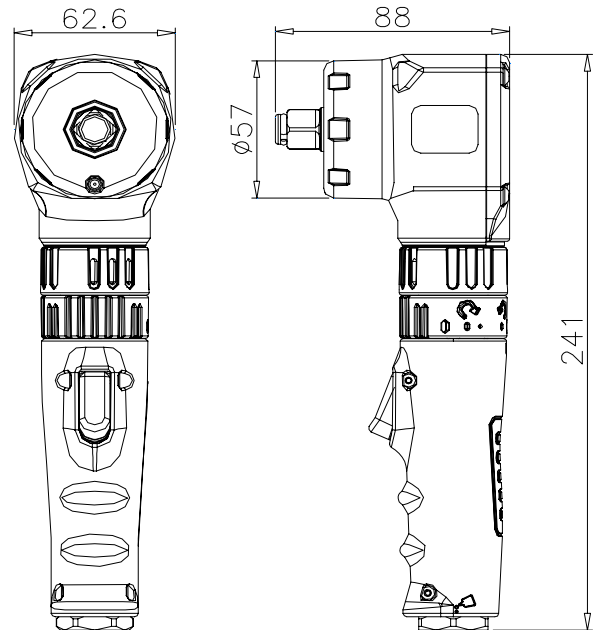




İKİZ ÇEKİÇ	TEK ELLE KONTROL
Cıvata Ölçüsü	M 14
Soket Karesi	1/2"
Uzunluk	88 mm
Boşta Devir	9.500 RPM
Max.Tork	472 Nm
Hortum Ölçüsü	10 mm
Hava Tüketimi	180 LT/DK
Çalışma Basıncı	6,3-8,0 ATÜ
Hava Giriş Nipeli	1/4"
Ağırlık	1.45 Kg
Koli Adedi	10 Adet

## Özellikler

- \* Kafa yüksekliği (çalışma mesafesi) 3,5" (88 mm) ile dar yerler için ideal tasarım.
- \* Kaliteli malzemeden üretilmiş hareketli iç yapı sayesinde uzun ömürlü kullanım.
- \* Hafif tetik sayesinde son derece hassas ve rahat kullanım kolaylığı
- \* Uygun tetik tasarımı sayesinde, dar alanlarda dahil kolay ileri geri hareketi sağlar
- \* 360 Derece ayarlanabilir egzoz ayarı, havayı operatörden ve iş parçasından uzaklaştırır.



**AT-2212**
**HAVALI SOMUN SÖKME 1/2"**
**300 \$**

İKİZ ÇEKİÇ	
Cıvata Ölçüsü	M 19
Soket Karesi	1/2"
Uzunluk	180 mm
Boşta Devir	8.000 RPM
Max.Tork	1.486 Nm
Hortum Ölçüsü	10 mm
Hava Tüketimi	180 LT/DK
Çalışma Basıncı	6,3-8,0 ATÜ
Hava Giriş Nipeli	1/4"
Ağırlık	2,60 Kg
Koli Adedi	8 Adet


**AT-6212**
**HAVALI SOMUN SÖKME 1/2"**
**300 \$**

İKİZ ÇEKİÇ	KOMPOZİT GÖVDE
Cıvata Ölçüsü	M 19
Soket Karesi	1/2"
Uzunluk	180 mm
Boşta Devir	8000 RPM
Max. Tork	1.486 Nm
Hortum Ölçüsü	10 mm
Hava Tüketimi	120 LT/DK
Çalışma Basıncı	6,3-8,0 ATÜ
Hava Giriş Nipeli	1/4"
Ağırlık	2,00 Kg
Koli Adedi	10 Adet





**OS-6812****HAVALI SOMUN SÖKME 90° 1/2"****360 \$****TEK ÇEKİÇ**

Cıvata Ölçüsü	M 16
Soket Karesi	1/2"
Uzunluk	332 mm
Boşta Devir	6.000 RPM
Max.Tork Sağ~Sol	271 Nm
Kademeli Tork	61~271 NM
Hortum Ölçüsü	10 mm
Hava Tüketimi	180 LT/DK
Çalışma Basıncı	6,3-8,0 ATÜ
Hava Giriş Nipeli	1/4"
Ağırlık	1,98 Kg
Koli Adedi	10 Adet

**OS-5065****HAVALI SOMUN SÖKME 3/4"****375 \$****PİN ÇEKİÇ**

Cıvata Ölçüsü	M 28
Soket Karesi	3/4"
Uzunluk	245 mm
Boşta Devir	4.800 RPM
Max.Tork	1085 NM
Hortum Ölçüsü	12 mm
Hava Tüketimi	220 LT/DK
Çalışma Basıncı	6,3-8,0 ATÜ
Hava Giriş Nipeli	1/4"
Ağırlık	4,90 Kg
Koli Adedi	4 Adet

AT-300

HAVALI SOMUN SÖKME 3/4"

260 \$

## İKİZ ÇEKİÇ

Cıvata Ölçüsü	M 20
Soket Karesi	3/4"
Uzunluk	245 mm
Boşta Devir	6.000 RPM
Max.Tork	1.200 NM
Hortum Ölçüsü	13 mm
Hava Tüketimi	133 LT/DK
Çalışma Basıncı	6,3-8,0 ATÜ
Hava Giriş Nipeli	3/8"
Ağırlık	4,80 Kg
Koli Adedi	4 Adet



AT-265

HAVALI SOMUN SÖKME 3/4"

320 \$

## İKİZ ÇEKİÇ

Cıvata Ölçüsü	M 30
Soket Karesi	3/4"
Uzunluk	245 mm
Boşta Devir	4.200 RPM
Max.Tork	1.600 NM
Hortum Ölçüsü	12 mm
Hava Tüketimi	220 LT/DK
Çalışma Basıncı	6,3-8,0 ATÜ
Hava Giriş Nipeli	1/4"
Ağırlık	6,80 Kg
Koli Adedi	2 Adet





İKİZ ÇEKİÇ	ENDÜSTRİYEL
Cıvata Ölçüsü	M 32
Soket Karesi	3/4"
Uzunluk	330 mm
Boşta Devir	6.000 RPM
Max.Tork	1625 Nm
Hortum Ölçüsü	12 mm
Hava Tüketimi	220 LT/DK
Çalışma Basıncı	6,3-8,0 ATÜ
Hava Giriş Nipeli	3/8"
Ağırlık	5,20 Kg
Koli Adedi	2 Adet





OS-2634

HAVALI SOMUN SÖKME 3/4"

600 \$

## İKİZ ÇEKİÇ

Cıvata Ölçüsü	M 32
Soket Karesi	3/4"
Uzunluk	210 mm
Boşta Devir	5.500 RPM
Max.Tork	1,780 NM
Hortum Ölçüsü	12 mm
Hava Tüketimi	220 LT/DK
Çalışma Basıncı	6,3-8,0 ATÜ
Hava Giriş Nipeli	3/8"
Ağırlık	4,60 Kg
Koli Adedi	4 Adet



OS-2634L

HAVALI SOMUN SÖKME 3/4" (UZUN SOKET)

650 \$

## İKİZ ÇEKİÇ

Cıvata Ölçüsü	M 32
Soket Karesi	3/4"
Uzunluk	360 mm
Boşta Devir	5.500 RPM
Max.Tork	1,780 NM
Hortum Ölçüsü	12 mm
Hava Tüketimi	220 LT/DK
Çalışma Basıncı	6,3-8,0 ATÜ
Hava Giriş Nipeli	3/8"
Ağırlık	4,75 Kg
Koli Adedi	4 Adet



**OS-6234****HAVALI SOMUN SÖKME 3/4"****660 \$**

<b>İKİZ ÇEKİÇ</b>	<b>KOMPOZİT GÖVDE</b>
Cıvata Ölçüsü	M 36
Soket Karesi	3/4"
Uzunluk	210 mm
Boşta Devir	5.500 RPM
Max.Tork	1,848 Nm
Hortum Ölçüsü	12 mm
Hava Tüketimi	220 LT/DK
Çalışma Basıncı	6,3-8,0 ATÜ
Hava Giriş Nipeli	3/8"
Ağırlık	4,20 Kg
Koli Adedi	4 Adet

**OS-4153****HAVALI SOMUN SÖKME 3/4"****700 \$**

<b>İKİZ ÇEKİÇ</b>	<b>KOMPOZİT GÖVDE</b>
Cıvata Ölçüsü	M 36
Soket Karesi	3/4"
Uzunluk	210 mm
Boşta Devir	6.000 RPM
Max.Tork	2034 Nm
Hortum Ölçüsü	12 mm
Hava Tüketimi	220 LT/DK
Çalışma Basıncı	6,3-8,0 ATÜ
Hava Giriş Nipeli	3/8"
Ağırlık	3,50 Kg
Koli Adedi	4 Adet

OS-2610

HAVALI SOMUN SÖKME 1"

670 \$

## İKİZ ÇEKİÇ

Cıvata Ölçüsü	M 32
Soket Karesi	1"
Uzunluk	210 mm
Boşta Devir	5.500 RPM
Max.Tork	1,780 Nm
Hortum Ölçüsü	12 mm
Hava Tüketimi	220 LT/DK
Çalışma Basıncı	6,3-8,0 ATÜ
Hava Giriş Nipeli	3/8"
Ağırlık	5,00 Kg
Koli Adedi	4 Adet



AT-4000

HAVALI SOMUN SÖKME 1"

480 \$

## İKİZ ÇEKİÇ

Cıvata Ölçüsü	M 40
Soket Karesi	1"
Uzunluk	300 mm
Boşta Devir	4.000 RPM
Max.Tork	2.400 Nm
Hortum Ölçüsü	12 mm
Hava Tüketimi	350 LT/DK
Çalışma Basıncı	6,3-8,0 ATÜ
Hava Giriş Nipeli	1/2"
Ağırlık	9,00 Kg
Koli Adedi	2 Adet



OS-4074

**HAVALI SOMUN SÖKME 1"****850 \$****İKİZ ÇEKİÇ**

Cıvata Ölçüsü	M 40
Soket Karesi	1"
Uzunluk	282 mm
Boşta Devir	6.000 RPM
Max.Tork	2.441 Nm
Hortum Ölçüsü	12 mm
Hava Tüketimi	370 LT/DK
Çalışma Basıncı	6,3-8,0 ATÜ
Hava Giriş Nipeli	1/2"
Ağırlık	7,30 Kg
Koli Adedi	2 Adet

OS-4075

**HAVALI SOMUN SÖKME 1"****1,000 \$****İKİZ ÇEKİÇ**

Cıvata Ölçüsü	M 50
Soket Karesi	1"
Uzunluk	280 mm
Boşta Devir	5.000 RPM
Max.Tork	3.390 Nm
Hortum Ölçüsü	12 mm
Hava Tüketimi	370 LT/DK
Çalışma Basıncı	6,3-8,0 ATÜ
Hava Giriş Nipeli	1/2"
Ağırlık	9,90 Kg
Koli Adedi	2 Adet



OS-4075L

HAVALI SOMUN SÖKME 1" (UZUN SOKET)

1,100 \$

## İKİZ ÇEKİÇ

Cıvata Ölçüsü	M 50
Soket Karesi	1"
Uzunluk	400 mm
Boşta Devir	5.000 RPM
Max.Tork	3,390 Nm
Hortum Ölçüsü	12 mm
Hava Tüketimi	370 LT/DK
Çalışma Basıncı	6,3-8,0 ATÜ
Hava Giriş Nipeli	1/2"
Ağırlık	10,70 Kg
Koli Adedi	2 Adet



AT-5000

HAVALI SOMUN SÖKME 1"

450 \$

## TEK ÇEKİÇ

Cıvata Ölçüsü	M 50
Soket Karesi	1"
Uzunluk	550 mm
Boşta Devir	3.900 RPM
Max.Tork	2,400 Nm
Hortum Ölçüsü	12 mm
Hava Tüketimi	435 LT/DK
Çalışma Basıncı	6,3-8,0 ATÜ
Hava Giriş Nipeli	1/2"
Ağırlık	13,40 Kg.
Koli Adedi	1 Adet



AT-9981-3

**HAVALI SOMUN SÖKME 1”****580 \$****TEK ÇEKİÇ**

Cıvata Ölçüsü	M 50
Soket Karesi	1”
Uzunluk	480 mm
Boşta Devir	3.200 RPM
Max.Tork	3,200 Nm
Hortum Ölçüsü	12 mm
Hava Tüketimi	435 LT/DK
Çalışma Basıncı	6,3-8,0 ATÜ
Hava Giriş Nipeli	1/2"
Ağırlık	16,00 Kg.
Koli Adedi	1 Adet

AT-9981

**HAVALI SOMUN SÖKME 1” (UZUN SOKET)****600 \$****TEK ÇEKİÇ**

Cıvata Ölçüsü	M 50
Soket Karesi	1”
Uzunluk	600 mm
Boşta Devir	3.200 RPM
Max.Tork	3,200 Nm
Hortum Ölçüsü	12 mm
Hava Tüketimi	435 LT/DK
Çalışma Basıncı	6,3-8,0 ATÜ
Hava Giriş Nipeli	1/2"
Ağırlık	16,00 Kg.
Koli Adedi	1 Adet

**AT-7800****HAVALI SOMUN SÖKME 1"****750 \$**

<b>TEK ÇEKİÇ</b>	
Cıvata Ölçüsü	M 50
Soket Karesi	1"
Uzunluk	630 mm
Boşta Devir	3.000 RPM
Max.Tork	3.800 Nm
Hortum Ölçüsü	13 mm
Hava Tüketimi	450 LT / DK
Çalışma Basıncı	6,3 - 8,0 ATÜ
Hava Giriş Nipeli	1/2"
Ağırlık	17,1 Kg
Koli Adedi	1 Adet

**OS-220213****HAVALI SOMUN SÖKME 1"****1,550 \$**

<b>İKİZ ÇEKİÇ</b>	
Cıvata Ölçüsü	M 55
Soket Karesi	1"
Uzunluk	600 mm
Boşta Devir	3.000 RPM
Max.Tork	3,390 Nm
Hortum Ölçüsü	12 mm
Hava Tüketimi	435 LT/DK
Çalışma Basıncı	6,3-8,0 ATÜ
Hava Giriş Nipeli	1/2"
Ağırlık	15,50 Kg
Koli Adedi	1 Adet



**TEK ÇEKİÇ**

Cıvata Ölçüsü	M 58
Soket Karesi	1-1/2"
Uzunluk	720 mm
Boşta Devir	2.800 RPM
Max.Tork	5,500 Nm
Hortum Ölçüsü	16 mm
Hava Tüketimi	460 LT/DK
Çalışma Basıncı	6,3-8,0 ATÜ
Hava Giriş Nipeli	1/2"
Ağırlık	20,00 Kg.
Koli Adedi	1 Adet







# HAVALI CIRCIR MOTORU



**AT-5055**
**HAVALI CIRCIR MOTORU 1/4"**
**60 \$**
**YENİ**


Cıvata Ölçüsü	M 8
Soket Karesi	1/4"
Uzunluk	170 mm
Boşta Devir	230 RPM
Max.Tork	27 Nm
Hortum Ölçüsü	8 mm
Hava Tüketimi	90 LT/DK
Çalışma Basıncı	6,3-8,0 ATÜ
Hava Giriş Nipeli	1/4"
Ağırlık	0,65 Kg
Koli Adedi	20 Adet

**OS-3100S**
**HAVALI CIRCIR MOTORU 1/4"**
**120 \$**


Cıvata Ölçüsü	M 8
Soket Karesi	1/4"
Uzunluk	170 mm
Boşta Devir	300 RPM
Max.Tork	42 Nm
Hortum Ölçüsü	8 mm
Hava Tüketimi	90 LT/DK
Çalışma Basıncı	6,3-8,0 ATÜ
Hava Giriş Nipeli	1/4"
Ağırlık	0,65 Kg
Koli Adedi	20 Adet

**OS-8638S**
**HAVALI CIRCIR MOTORU 3/8"**
**120 \$**

**DEVİR AYAR ÖZELLİĞİ**


Cıvata Ölçüsü	M 8
Soket Karesi	3/8"
Uzunluk	170 mm
Boşta Devir	300 RPM
Max.Tork	42 Nm
Hortum Ölçüsü	8 mm
Hava Tüketimi	90 LT/DK
Çalışma Basıncı	6,3-8,0 ATÜ
Hava Giriş Nipeli	1/4"
Ağırlık	0,65 Kg
Koli Adedi	20 Adet

AT-5056

## HAVALI CIRCIR MOTORU 1/2"

50 \$

Cıvata Ölçüsü	M 12
Soket Karesi	1/2"
Uzunluk	260 mm
Boşta Devir	160 RPM
Max.Tork	68 Nm
Hortum Ölçüsü	8 mm
Hava Tüketimi	90 LT/DK
Çalışma Basıncı	6,3-8,0 ATÜ
Hava Giriş Nipeli	1/4"
Ağırlık	1,25 Kg
Koli Adedi	20 Adet



OS-8212L

## HAVALI CIRCIR MOTORU 1/2"

80 \$

Cıvata Ölçüsü	M 12
Soket Karesi	1/2"
Uzunluk	260 mm
Boşta Devir	160 RPM
Max.Tork	68 Nm
Hortum Ölçüsü	8 mm
Hava Tüketimi	90 LT/DK
Çalışma Basıncı	6,3-8,0 ATÜ
Hava Giriş Nipeli	1/4"
Ağırlık	1,25 Kg
Koli Adedi	20 Adet



OS-8612L

## HAVALI CIRCIR MOTORU 1/2"

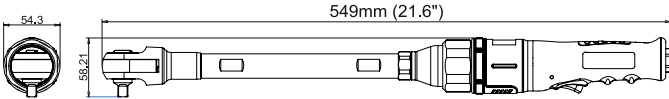
160 \$

Cıvata Ölçüsü	M 12
Soket Karesi	1/2"
Uzunluk	260 mm
Boşta Devir	220 RPM
Max.Tork	108 Nm
Hortum Ölçüsü	8 mm
Hava Tüketimi	120 LT/DK
Çalışma Basıncı	6,3-8,0 ATÜ
Hava Giriş Nipeli	1/4"
Ağırlık	1,80 Kg
Koli Adedi	16 Adet



**OS-8658M-4**
**HAVALI CIRCIR MOTORU 1/2"**
**190 \$**
**YENİ**


Civata Ölçüsü	M 12
Soket Karesi	1/2"
Uzunluk	316 mm
Çalışma Tork Aralığı	41-162 Nm
Maksimum Tork	189 Nm
Boştaki Devir	200 RPM
Hortum Ölçüsü	10 mm (3/8")
Hava Tüketimi	120 LT/DK
Çalışma Basıncı	6,3-8,0 ATÜ
Ses Basıncı	84 dBA
Standart Civata Boyutu	11 mm (7/16")
Hava Giriş Nipeli	1/4"
Ağırlık	1,5 Kg
Koli Adedi	12 Adet

**OS-8658M-224**
**HAVALI CIRCIR MOTORU (UZUN) 1/2"**
**300 \$**
**YENİ**


Civata Ölçüsü	M 12
Soket Karesi	1/2"
Uzunluk	549 mm
Çalışma Tork Aralığı	41-162 Nm
Maksimum Tork	176 Nm
Boştaki Devir	200 RPM
Hortum Ölçüsü	10 mm (3/8")
Hava Tüketimi	120 LT/DK
Çalışma Basıncı	6,3-8,0 ATÜ
Ses Basıncı	84 dBA
Standart Civata Boyutu	11 mm (7/16")
Hava Giriş Nipeli	1/4"
Ağırlık	2,35 Kg
Koli Adedi	9 Adet

**OS-8312L**
**HAVALI KOMBİNE CIRCIR MOTORU**
**245 \$**


Civata Ölçüsü	M 10
Soket Karesi	1/4"
Uzunluk	210 mm
Boşta Devir	450 RPM
Max.Tork	41 Nm
Adaptör Ölçüleri	3/8" 10~12~13 Bits 1/4"
Hortum Ölçüsü	8 mm
Hava Tüketimi	120 LT/DK
Çalışma Basıncı	6,3-8,0 ATÜ
Hava Giriş Nipeli	1/4"
Ağırlık	1,65 Kg
Koli Adedi	20 Adet





# HAVALI MATKAPLAR



**OS-8210E****SAĞ-SOL MATKAP 10 MM 3/8"****85 \$****SAĞ-SOL OTOMATİK MANDREN**

Mandren Kapasitesi	10 mm
Mandren Ölçüsü	0.80-10 mm 3/8x24 UNF
Uzunluk	180 mm
Boşta Devir	2000 RPM
Hortum Ölçüsü	10 mm
Hava Tüketimi	270 LT/DK
Çalışma Basıncı	6,3-8,0 ATÜ
Hava Giriş Nipeli	1/4"
Ağırlık	1,20 Kg
Koli Adedi	10 adet

**OS-8210A****SAĞ-SOL MATKAP 10 MM 3/8"****85 \$****SAĞ-SOL ANAHTARLI MANDREN**

Mandren Kapasitesi	10 mm
Mandren Ölçüsü	0.80-10 mm 3/8x24 UNF
Uzunluk	180 mm
Boşta Devir	2000 RPM
Hortum Ölçüsü	10 mm
Hava Tüketimi	270 LT/DK
Çalışma Basıncı	6,3-8,0 ATÜ
Hava Giriş Nipeli	1/4"
Ağırlık	1,20 Kg
Koli Adedi	10 adet

OS-6338GL

HAVALI MATKAP 10 MM

115 \$

**SAĞ-SOL OTOMATİK MANDREN KOMPOZİT GÖVDE**

Mandren kapasitesi	10 mm
Mandren Ölçüsü	0,8-10 mm 3/8x24 UNF
Uzunluk	165 mm
Boşta Devir	1.800 RPM
Hortum Ölçüsü	8 mm
Hava Tüketimi	180 LT/DK
Çalışma Basıncı	6,3-8,0 ATÜ
Hava Giriş Nipeli	1/4"
Ağırlık	0,97 Kg
Koli Adedi	10 Adet



OS-8313E

HAVALI MATKAP 13 MM

155 \$

**SAĞ-SOL OTOMATİK MANDREN**

Mandren Kapasitesi	13 mm
Mandren Ölçüsü	2-13 mm 3/8x24 UNF
Uzunluk	215 mm
Boşta Devir	400 RPM
Hortum Ölçüsü	10 mm
Hava Tüketimi	220 LT/DK
Çalışma Basıncı	6,3-8,0 ATÜ
Hava Giriş Nipeli	1/4"
Ağırlık	1,75 Kg
Koli Adedi	10 adet



**OS-230303R****HAVALI MATKAP 13 MM****155 \$****SAĞ-SOL OTOMATİK MANDREN**

Mandren kapasitesi	13 mm
Mandren Ölçüsü	2-13 mm 3/8x24 UNF
Uzunluk	215 mm
Boşta Devir	800 RPM
Hortum Ölçüsü	10 mm
Hava Tüketimi	180 LT/DK
Çalışma Basıncı	6,3-8,0 ATÜ
Hava Giriş Nipeli	1/4"
Ağırlık	1,75 Kg
Koli Adedi	10 Adet

**OS-8313A****HAVALI MATKAP 13 MM****155 \$****SAĞ-SOL ANAHTARLI MANDREN**

Mandren Kapasitesi	13 mm
Mandren Ölçüsü	2-13 mm 3/8x24 UNF
Uzunluk	215 mm
Boşta Devir	400 RPM
Hortum Ölçüsü	10 mm
Hava Tüketimi	220 LT/DK
Çalışma Basıncı	6,3-8,0 ATÜ
Hava Giriş Nipeli	1/4"
Ağırlık	1,75 Kg
Koli Adedi	10 adet



OS-7575

HAVALI MATKAP 10 MM

200 \$

**SAĞ-SOL KİLİTLİ MANDREN KOMPOZİT GÖVDE**

Mandren kapasitesi	10 mm
Mandren Ölçüsü	0,8-10 mm 3/8x24 UNF
Uzunluk	185 mm
Boşta Devir	2.000 RPM
Hortum Ölçüsü	8 mm
Hava Tüketimi	180 LT/DK
Çalışma Basıncı	6,3-8,0 ATÜ
Hava Giriş Nipeli	1/4"
Ağırlık	1,10 Kg
Koli Adedi	10 Adet



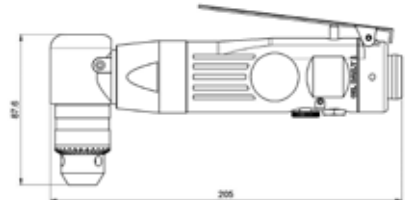
OS-709R

HAVALI MATKAP 90°

185 \$

**SAĞ-SOL OTOMATİK MANDREN**

Mandren kapasitesi	10 mm
Mandren Ölçüsü	0,8-10 mm 3/8x24 UNF
Uzunluk	205 mm
Boşta Devir	1.500 RPM
Hortum Ölçüsü	8 mm
Hava Tüketimi	180 LT/DK
Çalışma Basıncı	6,3-8,0 ATÜ
Hava Giriş Nipeli	1/4"
Ağırlık	1,10 Kg
Koli Adedi	10 Adet



**OS-315SK****HAVALI DÜZ MATKAP 10 MM****120 \$****OTOMATİK MANDREN**

Mandren Kapasitesi	10 mm
Mandren Ölçüsü	0,8-10 mm 3/8x24 UNF
Uzunluk	230 mm
Boşta Devir	2.500 RPM
Hortum Ölçüsü	10 mm
Hava Tüketimi	220 LT/DK
Çalışma Basıncı	6,3-8,0 ATÜ
Hava Giriş Nipeli	1/4"
Ağırlık	1,10 Kg
Koli Adedi	20 Adet

**OS-3900****HAVALI MATKAP 16MM****1,100 \$****ANAHTARLI MANDREN ENDÜSTRİYEL**

Mandren Kapasitesi	16 mm
Uzunluk	420 mm
Boşta Devir	1.000 RPM
Hortum Ölçüsü	13 mm
Hava Tüketimi	300 LT/DK
Çalışma Basıncı	6,3-8,0 ATÜ
Hava Giriş Nipeli	3/8"
Ağırlık	4,20 Kg
Koli Adedi	1 Adet



# HAVALI TORNAVİDALAR



**OS-8275****HAVALI TORNAVİDA****210 \$****KOMPOZİT GÖVDE**

Vida Ölçüsü	6 mm
Soket Karesi	1/4"
Uzunluk	210 mm
Boşta Devir	1.800 RPM
Max.Tork	3~12 Nm
Hortum Ölçüsü	8 mm
Hava Tüketimi	140 LT/DK
Çalışma Basıncı	6,3-8,0 ATÜ
Hava Giriş Nipeli	1/4"
Ağırlık	1,10 Kg
Koli Adedi	10 Adet

**OS-8375****HAVALI TORNAVİDA****240 \$****KOMPOZİT GÖVDE**

Vida Ölçüsü	8 mm
Soket Karesi	1/4"
Uzunluk	230 mm
Boşta Devir	800 RPM
Max.Tork	3~15 Nm
Hortum Ölçüsü	8 mm
Hava Tüketimi	140 LT/DK
Çalışma Basıncı	6,3-8,0 ATÜ
Hava Giriş Nipeli	1/4"
Ağırlık	1,20 Kg
Koli Adedi	10 Adet



OS-9001-6

## HAVALI TORNAVİDA

125 \$

Vida Ölçüsü	6 mm
Soket Karesi	1/4"
Uzunluk	235 mm
Boşta Devir	1.800 RPM
Max.Tork	5-12 Nm
Hortum Ölçüsü	8 mm
Hava Tüketimi	140 LT/DK
Çalışma Basıncı	6,3-8,0 ATÜ
Hava Giriş Nipeli	1/4"
Ağırlık	1,10 Kg
Koli Adedi	10 Adet



OS-9002-8

## HAVALI TORNAVİDA

148 \$

Vida Ölçüsü	8 mm
Soket Karesi	1/4"
Uzunluk	226 mm
Boşta Devir	800 RPM
Max.Tork	5-15 Nm
Hortum Ölçüsü	8 mm
Hava Tüketimi	140 LT/DK
Çalışma Basıncı	6,3-8,0 ATÜ
Hava Giriş Nipeli	1/4"
Ağırlık	1,30 Kg
Koli Adedi	10 Adet



**OS-8020****HAVALI TORNAVİDA****130 \$****DIRECT DRIVE**

Vida Ölçüsü	6 mm
Soket Karesi	1/4"
Uzunluk	180 mm
Boşta Devir	1.800 RPM
Max.Tork	6 Nm
Hortum Ölçüsü	8 mm
Hava Tüketimi	140 LT/DK
Çalışma Basıncı	6,3-8,0 ATÜ
Hava Giriş Nipeli	1/4"
Ağırlık	1,10 Kg
Koli Adedi	10 Adet

**OS-6338IS****HAVALI ÇEKİÇLİ TORNAVİDA****135 \$**

Cıvata Ölçüsü	M4-M5-M6
Soket Karesi	1/4"
Uzunluk	150 mm
Boşta Devir	12.500 RPM
Max.Tork	68 Nm
Hortum Ölçüsü	8 mm
Hava Tüketimi	160 LT/DK
Çalışma Basıncı	6,3-8,0 ATÜ
Hava Giriş Nipeli	1/4"
Ağırlık	0,90 Kg
Koli Adedi	10 Adet

**OS-9313**
**HAVALI TORNAVİDA**
**138 \$**

Vida Ölçüsü	4 mm
Soket Karesi	1/4"
Uzunluk	235 mm
Boşta Devir	1.500 RPM
Max.Tork	1-3 Nm
Hortum Ölçüsü	8 mm
Hava Tüketimi	120 LT/DK
Çalışma Basıncı	6,3-8,0 ATÜ
Hava Giriş Nipeli	1/4"
Ağırlık	0,61 Kg
Koli Adedi	20 Adet


**OS-556K**
**HAVALI ÇEKİÇLİ TORNAVİDA**
**135 \$**

Cıvata Ölçüsü	M4-M5-M6
Soket Karesi	1/4"
Uzunluk	185 mm
Boşta Devir	10.000 RPM
Max.Tork	8 Nm
Hortum Ölçüsü	10 mm
Hava Tüketimi	125 LT/DK
Çalışma Basıncı	6,3-8,0 ATÜ
Hava Giriş Nipeli	1/4"
Ağırlık	0,90 Kg
Koli Adedi	20 Adet



**OS-842****HAVALI TORNAVİDA****160 \$**

Vida Ölçüsü	6 mm
Soket Karesi	1/4"
Uzunluk	235 mm
Boşta Devir	1.800 RPM
Max.Tork	5-12 Nm
Hortum Ölçüsü	8 mm
Hava Tüketimi	140 LT/DK
Çalışma Basıncı	6,3-8,0 ATÜ
Hava Giriş Nipeli	1/4"
Ağırlık	1,10 Kg
Koli Adedi	10 Adet

**OS-843****HAVALI TORNAVİDA****190 \$**

Vida Ölçüsü	8 mm
Soket Karesi	1/4"
Uzunluk	226 mm
Boşta Devir	800 RPM
Max.Tork	5-15 Nm
Hortum Ölçüsü	8 mm
Hava Tüketimi	140 LT/DK
Çalışma Basıncı	6,3-8,0 ATÜ
Hava Giriş Nipeli	1/4"
Ağırlık	1,20 Kg
Koli Adedi	10 Adet





# HAVALI TAŞLAMALAR



**AT-7033****HAVALI KALIPÇI TAŞLAMA****30 \$**

Pens Çapı	6 mm (3mm*)
Uzunluk	170 mm
Boşta Devir	22.000 RPM
Hortum Ölçüsü	8 mm
Hava Tüketimi	180 LT/DK
Çalışma Basıncı	6,3-8,0 ATÜ
Hava Giriş Nipeli	1/4"
Ağırlık	0,70 Kg
Koli Adedi	20 Adet

**AT-7033K****HAVALI KALIPÇI TAŞLAMA SETİ****38 \$**

Pens Çapı	6 mm (3mm*)
Uzunluk	170 mm
Set İçeriği	10 Ad.Saplı Taş-3 mm.Pens-Rekor 1/4"
Boşta Devir	22.000 RPM
Hortum Ölçüsü	8 mm
Hava Tüketimi	180 LT/DK
Çalışma Basıncı	6,3-8,0 ATÜ
Hava Giriş Nipeli	1/4"
Ağırlık	0,70 Kg
Koli Adedi	20 Adet

**OS-3312**
**HAVALI KALIPÇI TAŞLAMA**
**50 \$**

Pens Çapı	6 mm (3mm*)
Uzunluk	170 mm
Boşta Devir	22.000 RPM
Hortum Ölçüsü	8 mm
Hava Tüketimi	180 LT/DK
Çalışma Basıncı	6,3-8,0 ATÜ
Hava Giriş Nipeli	1/4"
Ağırlık	0,70 Kg
Koli Adedi	20 Adet


**OS-308XP**
**HAVALI KALIPÇI TAŞLAMA**
**95 \$**
**ÖNDEN EGZOZ**

Pens Çapı	6 mm (3mm*)
Uzunluk	153 mm
Boşta Devir	22.000 RPM
Hortum Ölçüsü	8 mm
Hava Tüketimi	180 LT/DK
Çalışma Basıncı	6,3-8,0 ATÜ
Hava Giriş Nipeli	1/4"
Ağırlık	0,60 Kg
Koli Adedi	30 Adet



OS-8714

HAVALI KALIPÇI TAŞLAMA

65 \$



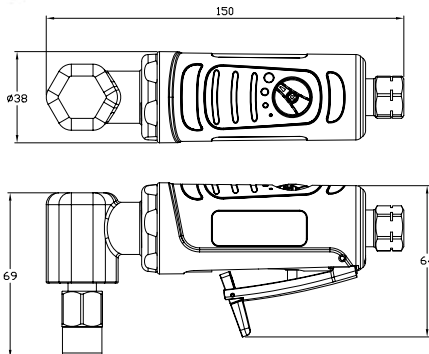
Pens Çapı	6 mm (3mm*)
Uzunluk	151 mm
Boşta Devir	25.000 RPM
Hortum Ölçüsü	8 mm
Hava Tüketimi	180 LT/DK
Çalışma Basıncı	6,3-8,0 ATÜ
Hava Giriş Nipeli	1/4"
Ağırlık	0,70 Kg
Koli Adedi	30 Adet

- Devir ayarlı

OS-8714A-22

HAVALI KALIPÇI TAŞLAMA

96 \$



<b>90° Derece</b>	
Pens Çapı	6 mm (3mm*)
Uzunluk	150 mm
Boşta Devir	22.000 RPM
Güç	0,25 HP
Hortum Ölçüsü	8 mm
Hava Tüketimi	180 LT/DK
Çalışma Basıncı	6,3-8,0 ATÜ
Hava Giriş Nipeli	1/4"
Ses	87 dBA
Ağırlık	0,70 Kg
Koli Adedi	30 Adet



**OS-245A****HAVALI KALIPÇI TAŞLAMA****105 \$**

Pens Çapı	6 mm (3mm*)
Uzunluk	210 mm
Boşta Devir	2.600 RPM
Güç	0.45 HP
Hortum Ölçüsü	10 mm
Hava Tüketimi	180 LT/DK
Çalışma Basıncı	6,3-8,0 ATÜ
Hava Giriş Nipeli	1/4"
Ağırlık	0,70 Kg
Koli Adedi	12 Adet

**OS-315B****HAVALI LASTİK TAŞLAMA****130 \$**

Pens	Geçme Soket
Uzunluk	175 mm
Boşta Devir	2.500 RPM
Hortum Ölçüsü	10 mm
Hava Tüketimi	120 LT/DK
Çalışma Basıncı	6,3-8,0 ATÜ
Hava Giriş Nipeli	1/4"
Ağırlık	0,95 Kg
Koli Adedi	20 Adet



**OS-200AL****HAVALI KALIPÇI TAŞLAMA****135 \$**

Pens Çapı	6 mm (3mm*)
Uzunluk	240 mm
Boşta Devir	22.000 RPM
Güç	0.45 HP
Hortum Ölçüsü	10 mm
Hava Tüketimi	180 LT/DK
Çalışma Basıncı	6,3-8,0 ATÜ
Hava Giriş Nipeli	1/4"
Ağırlık	0,80 Kg
Koli Adedi	12 Adet

**OS-200L****HAVALI KALIPÇI TAŞLAMA****145 \$**

Pens Çapı	6 mm (3mm*)
Uzunluk	285 mm
Boşta Devir	22.000 RPM
Güç	0.50 HP
Hortum Ölçüsü	10 mm
Hava Tüketimi	180 LT/DK
Çalışma Basıncı	6,3-8,0 ATÜ
Hava Giriş Nipeli	1/4"
Ağırlık	0,80 Kg
Koli Adedi	12 Adet

OS-1027

## HAVALI KALIPÇI TAŞLAMA

245 \$

## ENDÜSTRİYEL / YANDAN EGZOZ

Pens Çapı	6 mm (3mm*)
Uzunluk	165 mm
Boşta Devir	20.000 RPM
Güç	0.45 HP
Hortum Ölçüsü	10 mm
Hava Tüketimi	180 LT/DK
Çalışma Basıncı	6,3-8,0 ATÜ
Hava Giriş Nipeli	1/4"
Ağırlık	0,70 Kg
Koli Adedi	20 Adet



OS-5261

## HAVALI KALIPÇI TAŞLAMA

375 \$

## ENDÜSTRİYEL / ÖNDEN EGZOZ

Pens Çapı	6 mm (3mm*)
Uzunluk	300 mm
Boşta Devir	24.000 RPM
Güç	0.35 HP
Hortum Ölçüsü	10 mm
Hava Tüketimi	180 LT/DK
Çalışma Basıncı	6,3-8,0 ATÜ
Hava Giriş Nipeli	1/4"
Ağırlık	1,00 Kg
Koli Adedi	10 Adet



**OS-613-2L****HAVALI KALIPÇI TAŞLAMA****360 \$**

Pens Çapı	3 mm
Uzunluk	150 mm
Boşta Devir	30.000 RPM
Güç	0.35 HP
Hortum Ölçüsü	8 mm
Hava Tüketimi	180 LT/DK
Çalışma Basıncı	6,3-8,0 ATÜ
Hava Giriş Nipeli	1/4"
Ağırlık	0,40 Kg
Koli Adedi	10 Adet

**OS-212M****HAVALI AÇILI KALIPÇI TAŞLAMA****245 \$**

Pens Çapı	3 mm
Taş Çapı	30 mm
Uzunluk	140 mm
Hortum Uzunluğu	150 mm
Boşta Devir	22.000 RPM
Hortum Ölçüsü	8 mm
Hava Tüketimi	120 LT/DK
Çalışma Basıncı	6,3-8,0 ATÜ
Hava Giriş Nipeli	1/4"
Ağırlık	0,35 Kg
Koli Adedi	20 Adet



OS-8301-70

## HAVALI MİKRO KALIPÇI TAŞLAMA

210 \$

Pens Çapı	3 mm
Uzunluk	150 mm
Boşta Devir	70.000 RPM
Hortum Ölçüsü	8 mm
Hava Tüketimi	60 LT/DK
Çalışma Basıncı	6,3-8,0 ATÜ
Hava Giriş Nipeli	1/4"
Ağırlık	0,30 Kg
Koli Adedi	18 Adet



OS-8301-54

## HAVALI MİKRO KALIPÇI TAŞLAMA

160 \$

Pens Çapı	3 mm
Uzunluk	150 mm
Boşta Devir	54.000 RPM
Hortum Ölçüsü	8 mm
Hava Tüketimi	120 LT/DK
Çalışma Basıncı	6,3-8,0 ATÜ
Hava Giriş Nipeli	1/4"
Ağırlık	0,30 Kg
Koli Adedi	18 Adet



OS-3570

## HAVALI MİKRO KALIPÇI TAŞLAMA

210 \$

Pens Çapı	3 mm
Uzunluk	150 mm
Boşta Devir	70.000 RPM
Hortum Ölçüsü	8 mm
Hava Tüketimi	60 LT/DK
Çalışma Basıncı	6,3-8,0 ATÜ
Hava Giriş Nipeli	1/4"
Ağırlık	0,30 Kg
Koli Adedi	10 Adet



**AT-3100K**
**HAVALI MİKRO KALIPÇI TAŞLAMA SETİ**
**120 \$**


Pens Çapı (Mandren)	0,5~5 mm
Uzunluk	160 mm
Boşta Devir	35.000 RPM
Hortum Ölçüsü	8 mm
Hava Tüketimi	120 LT/DK
Çalışma Basıncı	6,3-8,0 ATÜ
Hava Giriş Nipeli	1/4"
Ağırlık	0,50 Kg
Koli Adedi	10 Adet

**AT-010K**
**HAVALI MİKRO KALIPÇI TAŞLAMA SETİ**
**85 \$**


Pens Çapı	3 mm
Uzunluk	134 mm
Boşta Devir	54.000 RPM
Hortum Ölçüsü	8 mm
Hava Tüketimi	60 LT/DK
Çalışma Basıncı	6,3-8,0 ATÜ
Hava Giriş Nipeli	1/4"
Ağırlık	0,20 Kg
Koli Adedi	10 Adet

**OS-169**
**HAVALI SULU TAŞLAMA**
**530 \$**


Taban Çapı	4" - 100 mm
Mil Ölçüsü	M14
Uzunluk	250 mm
Boşta Devir	4,500 RPM
Güç	0.43 HP (321W)
Hortum Ölçüsü	10 mm
Hava Tüketimi	160 LT/DK
Çalışma Basıncı	6,3-8,0 ATÜ
Hava Giriş Nipeli	1/4"
Ağırlık	1,17 Kg
Koli Adedi	10 Adet

OS-230

## HAVALI MİNİ TAŞLAMA

120 \$

Taş Çapı	50 mm
Uzunluk	180 mm
Boşta Devir	15.000 RPM
Güç	0.45 HP
Hortum Ölçüsü	10 mm
Hava Tüketimi	160 LT/DK
Çalışma Basıncı	6,3-8,0 ATÜ
Hava Giriş Nipeli	1/4"
Ağırlık	0,80 Kg
Koli Adedi	12 Adet



OS-16850L

## HAVALI TAŞLAMA 5" (115 MM)

180 \$

Taş Çapı	115 mm
Uzunluk	230 mm
Mil Çapı	M14
Boşta Devir	12.000 RPM
Hortum Ölçüsü	12 mm
Hava Tüketimi	235 LT/DK
Çalışma Basıncı	6,3-8,0 ATÜ
Hava Giriş Nipeli	1/4"
Ağırlık	1,85 Kg
Koli Adedi	10 Adet



OS-16840L

## HAVALI TAŞLAMA 5" (115 MM)

135 \$

Taş Çapı	115 mm
Uzunluk	225 mm
Mil Çapı	M14
Boşta Devir	11.000 RPM
Hortum Ölçüsü	12 mm
Hava Tüketimi	235 LT/DK
Çalışma Basıncı	6,3-8,0 ATÜ
Hava Giriş Nipeli	1/4"
Ağırlık	1,70 Kg
Koli Adedi	10 Adet



**OS-105B****HAVALI TAŞLAMA 5" (115 MM)****395 \$**

Taş Çapı	115 mm
Uzunluk	246 mm
Boşta Devir	10.900 RPM
Mil Çapı	M14
Güç	0,75 HP
Hortum Ölçüsü	10 mm
Hava Tüketimi	320 LT/DK
Çalışma Basıncı	6,3-8,0 ATÜ
Hava Giriş Nipeli	1/4"
Ağırlık	1,40 Kg
Koli Adedi	10 Adet

**OS-107B****HAVALI TAŞLAMA 7" (180 MM)****600 \$**

Taş Çapı	180 mm
Uzunluk	253 mm
Boşta Devir	7.600 RPM
Mil Çapı	M14
Güç	1.6 HP
Hortum Ölçüsü	12 mm
Hava Tüketimi	340 LT/DK
Çalışma Basıncı	6,3-8,0 ATÜ
Hava Giriş Nipeli	3/8"
Ağırlık	3,00 Kg
Koli Adedi	6 Adet





# HAVALI ZIMPARALAR



**OS-5526S****HAVALI POLİSAJ****265 \$**

Taban Çapı	5" 125 mm
Uzunluk	155 mm
Boşta Devir	2.600 RPM
Hortum Ölçüsü	10 mm
Hava Tüketimi	220 LT/DK
Çalışma Basıncı	6,3-8,0 ATÜ
Hava Giriş Nipeli	1/4"
Ağırlık	2,00 Kg
Koli Adedi	2 Adet

**OS-416****HAVALI TİTREŞİMLİ ZIMPARA****120 \$**

Taban Çapı	95x165 mm
Hareket	5 mm
Uzunluk	180 mm
Boşta Devir	8.000 RPM
Hortum Ölçüsü	10 mm
Hava Tüketimi	120 LT/DK
Çalışma Basıncı	6,3-8,0 ATÜ
Ağırlık	1,80 Kg
Koli Adedi	10 Adet

AT-980-6V

HAVALI ORBİTAL ZIMPARA 6" 150mm (VAKUMLU)

95 \$

Taban Çapı	150 mm (125*)
Vibrasyon	2 mm
Orbital	5 mm
Uzunluk	165 mm
Boşta Devir	9.000 RPM
Hortum Ölçüsü	10 mm
Hava Tüketimi	150 LT/DK
Çalışma Basıncı	6,3-8,0 ATÜ
Hava Giriş Nipeli	1/4"
Ağırlık	1,00 Kg
Koli Adedi	10 Adet



- Devir ayarlı

AT-991L

HAVALI ORBİTAL ZIMPARA (VAKUMLU)

140 \$

Taban Çapı	150 mm (125*)
Vibrasyon	2 mm
Orbital	5 mm
Uzunluk	176 mm
Boşta Devir	12.000 RPM
Hortum Ölçüsü	10 mm
Hava Tüketimi	150 LT/DK
Çalışma Basıncı	6,3-8,0 ATÜ
Hava Giriş Nipeli	1/4"
Ağırlık	0,80 Kg
Koli Adedi	10 Adet



- Devir ayarlı

**OS-6133A****HAVALI ORBİTAL ZIMPARA (VAKUMLU)****234 \$**

Taban Çapı	150 mm (125*)
Vibrasyon	2 mm
Orbital	5 mm
Uzunluk	187 mm
Boşta Devir	12.000 RPM
Hortum Ölçüsü	10 mm
Hava Tüketimi	150 LT/DK
Çalışma Basıncı	6,3-8,0 ATÜ
Hava Giriş Nipeli	1/4"
Ağırlık	0,85 Kg
Koli Adedi	6 Adet

- Devir ayarlı

**OS-601S****HAVALI ORBİTAL ZIMPARA (VAKUMLU)****230 \$**

Taban Çapı	150 mm (125*)
Vibrasyon	2 mm
Orbital	5 mm
Uzunluk	180 mm
Boşta Devir	12.000 RPM
Hortum Ölçüsü	10 mm
Hava Tüketimi	150 LT/DK
Çalışma Basıncı	6,3-8,0 ATÜ
Hava Giriş Nipeli	1/4"
Ağırlık	0,85 Kg
Koli Adedi	6 Adet

- Devir ayarlı



OS-300S

## HAVALI ORBİTAL ZIMPARA (VAKUMLU)

210 \$

Taban Çapı	75 mm
Vibrasyon	2 mm
Orbital	5 mm
Uzunluk	180 mm
Boşta Devir	12.000 RPM
Hortum Ölçüsü	10 mm
Hava Tüketimi	150 LT/DK
Çalışma Basıncı	6,3-8,0 ATÜ
Hava Giriş Rekoru	1/4"
Ağırlık	0,65 Kg
Koli Adedi	6 Adet

- Devir ayarlı



OS-6233A

## HAVALI ORBİTAL ZIMPARA (VAKUMLU)

280 \$

Taban Çapı	150 mm (125*)
Vibrasyon	2 mm
Orbital	2,5 mm
Uzunluk	187 mm
Boşta Devir	12.000 RPM
Hortum Ölçüsü	10 mm
Hava Tüketimi	150 LT/DK
Çalışma Basıncı	6,3-8,0 ATÜ
Hava Giriş Nipeli	1/4"
Ağırlık	0,85 Kg
Koli Adedi	6 Adet

- Devir ayarlı



**OS-6133NV****HAVALI ORBİTAL ZIMPARA****188 \$**

Taban Çapı	150 mm (125*)
Vibrasyon	2 mm
Orbital	5 mm
Uzunluk	146 mm
Boşta Devir	12.000 RPM
Hortum Ölçüsü	10 mm
Hava Tüketimi	150 LT/DK
Çalışma Basıncı	6,3-8,0 ATÜ
Hava Giriş Nipeli	1/4"
Ağırlık	0,60 Kg
Koli Adedi	6 Adet

- Devir ayarlı

**OS-430****HAVALI RENDE ZIMPARA****220 \$**

Zımpara Ölçüsü	70x400 mm
Uzunluk	410 mm
Boşta Devir	3.000 RPM
Hortum Ölçüsü	10 mm
Hava Tüketimi	220 LT/DK
Çalışma Basıncı	6,3-8,0 ATÜ
Hava Giriş Nipeli	1/4"
Ağırlık	3,00 Kg
Koli Adedi	6 Adet

OS-6338P

## HAVALI MİNİ ZIMPARA (POLİSAJ)

135 \$

(POLİSAJ)	
Taban Çapı	3" 75 mm
Uzunluk	150 mm
Boşta Devir	2.200 RPM
Hortum Ölçüsü	10 mm
Hava Tüketimi	160 LT/DK
Çalışma Basıncı	6,3-8,0 ATÜ
Hava Giriş Nipeli	1/4"
Ağırlık	0,70 Kg
Koli Adedi	10 Adet



OS-6338RO

## HAVALI MİNİ ZIMPARA (ORBİTAL)

135 \$

Taban Çapı	3" 75 mm
Uzunluk	150 mm
Boşta Devir	15.000 RPM
Hortum Ölçüsü	10 mm
Hava Tüketimi	160 LT/DK
Çalışma Basıncı	6,3-8,0 ATÜ
Hava Giriş Nipeli	1/4"
Ağırlık	0,70 Kg
Koli Adedi	10 Adet



**OS-6338S****HAVALI MİNİ ZİMPARA****135 \$**

Taban Çapı	3" 75 mm
Uzunluk	150 mm
Boşta Devir	16.000 RPM
Hortum Ölçüsü	10 mm
Hava Tüketimi	160 LT/DK
Çalışma Basıncı	6,3-8,0 ATÜ
Hava Giriş Nipeli	1/4"
Ağırlık	0,70 Kg
Koli Adedi	10 Adet

**OS-382N****HAVALI BANT ZİMPARA****185 \$**

Zımpara Ölçüsü	10x330 mm
Uzunluk	280 mm
Boşta Devir	18.000 RPM
Hortum Ölçüsü	10 mm
Hava Tüketimi	220 LT/DK
Çalışma Basıncı	6,3-8,0 ATÜ
Hava Giriş Nipeli	1/4"
Ağırlık	0,80 Kg
Koli Adedi	10 Adet

OS-383N

HAVALI BANT ZIMPARA

275 \$

Zımpara Ölçüsü	20X520 mm
Uzunluk	360 mm
Boşta Devir	16.000 RPM
Hortum Ölçüsü	10 mm
Hava Tüketimi	250 LT/DK
Çalışma Basıncı	6,3-8,0 ATÜ
Hava Giriş Nipeli	1/4"
Ağırlık	1,20 Kg
Koli Adedi	10 Adet



OS-385N

HAVALI BANT ZIMPARA

520 \$

Zımpara Ölçüsü	30x540 mm
Uzunluk	420 mm
Boşta Devir	12.000 RPM
Hortum Ölçüsü	10 mm
Hava Tüketimi	220 LT/DK
Çalışma Basıncı	6,3-8,0 ATÜ
Hava Giriş Nipeli	1/4"
Ağırlık	2,30 Kg
Koli Adedi	6 Adet





F 602

CIRTLI TABAN 50 mm

6,00 \$



Taban Çapı	50 mm
Mil Çapı	5/16"
Koli Adedi	100 Adet

F 603-1

CIRTLI TABAN 75 mm

6,50 \$



Taban Çapı	75 mm
Mil Çapı	5/16"
Koli Adedi	100 Adet

PİMLİ TABANLAR

F 804

CIRTLI TABAN 115 mm

7,50 \$



Ürün Kodu	Mil Çapı	Taban Çapı	📦	Fiyat \$
F 506-2	6 mm	50 mm	100	6,50
F 506-3	6 mm	75 mm	100	6,50

Taban Çapı	115 mm
Mil Çapı	M14
Koli Adedi	100 Adet

F 905

CIRTLI TABAN 125 mm

10 \$



Taban Çapı	125 mm
Mil Çapı	M14
Koli Adedi	100 Adet

F 906

CIRTLI TABAN 150 mm

10 \$



Taban Çapı	150 mm
Mil Çapı	M14
Koli Adedi	100 Adet

F 907

CIRTLI TABAN 180 mm

13 \$



Taban Çapı	180 mm
Mil Çapı	M14
Koli Adedi	100 Adet

F 606-6

CIRTLI TABAN 150 mm

6,50 \$



Taban Çapı	150 mm
Mil Çapı	5/16"
Koli Adedi	100 Adet

**F 605-3 CIRTLI TABAN 125 mm (8 DELİKLİ) < 6,50 \$**


Taban Çapı	125 mm
Mil Çapı	5/16"
Koli Adedi	100 Adet

**F 606-7 CIRTLI TABAN 150 mm (6 DELİKLİ) < 6,50 \$**


Taban Çapı	150 mm
Mil Çapı	5/16"
Koli Adedi	100 Adet

**F 606-8 YAPIŞKAN TABAN 150 mm (6 DELİKLİ) < 7 \$**


Taban Çapı	150 mm
Mil Çapı	5/16"
Koli Adedi	100 Adet

**F 606-10 CIRTLI TABAN 150 mm < 10 \$**


Taban Çapı	150 mm
Mil Çapı	5/16"
Koli Adedi	100 Adet



# HAVALI TEL FIRÇA TESTERE-EĞELER





OS-6902

## HAVALI YÜZEY TEMİZLEME

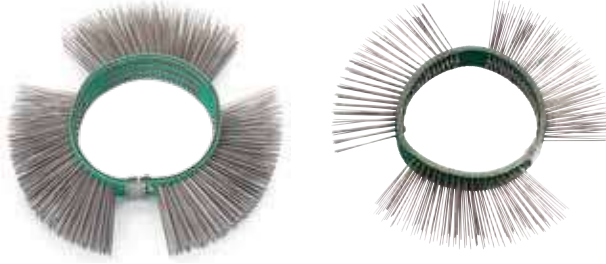
400 \$



Tel Çapları	11mm / 23 mm
Uzunluk	280 mm
Boşta Devir	3.500 RPM
Hortum Ölçüsü	10 mm
Hava Tüketimi	220 LT/DK
Çalışma Basıncı	6,3-8,0 ATÜ
Hava Giriş Rekoru	1/4"
Ağırlık	1,20 Kg
Koli Adedi	10 Adet

Fiyata tel fırça ve adaptör dahil değildir.

### DÜZ TEL FIRÇALAR



Ürün Kodu	Açıklama	Fiyat \$
OS-0511	Düz Tel Fırça 11 mm	26,40
OS-0523	Düz Tel Fırça 23 mm	26,40

### EĞRİ TEL FIRÇALAR



Ürün Kodu	Açıklama	Fiyat \$
OS-0711	Eğri Tel Fırça 11 mm	26,40
OS-0723	Eğri Tel Fırça 23 mm	26,40

### ADAPTÖRLER

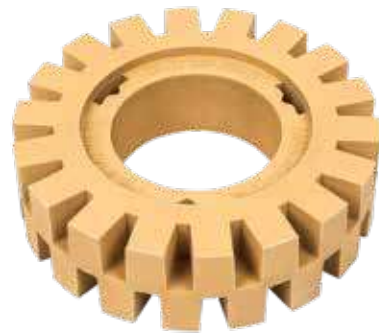


Ürün Kodu	Açıklama	Fiyat \$
OS-6902 WH	OS-0511 ve OS-0711 ürünler için geçerlidir.	26,40
OS-6902 RH	OS-0523 ve OS-0723 ürünler için geçerlidir.	26,40

OS-6902 RW

### KAUÇUK SİLGİ

30 \$





OS-7802

## HAVALI PUNTA ÇÜRÜTME

550 \$

Delme Çapı	ø6,3- ø8,3- ø10,3x47L
Özellik	3 Hareket / 360°
Uzunluk	349 mm
Boşta Devir	800 RPM
Hortum Ölçüsü	10 mm
Hava Tüketimi	220 LT/DK
Çalışma Basıncı	6,3-8,0 ATÜ
Hava Giriş Rekoru	1/4"
Ağırlık	2,50 Kg
Koli Adedi	1 Adet



OS-3899

## HAVALI PUNTA ÇÜRÜTME SETİ

400 \$

Delme Çapı	ø6,3- ø8,3- ø10,3x47L
Özellik	3 Hareket / 360°
Uzunluk	252 mm
Boşta Devir	1.100 RPM
Hortum Ölçüsü	10 mm
Hava Tüketimi	220 LT/DK
Çalışma Basıncı	6,3-8,0 ATÜ
Hava Giriş Rekoru	1/4"
Ağırlık	1,85 Kg
Koli Adedi	1 Adet



**OS-309H**
**HAVALI KALIPÇI EĞE MOTORU**
**315 \$**

**3 PC. YEDEK EĞE**

Piston Strok	1 mm
Uzunluk	202 mm
Darbe Hızı	21.000 B.P.M./Dk.
Vibrasyon	< 2.5 m/S2
Hortum Ölçüsü	10 mm
Hava Tüketimi	160 LT/DK
Çalışma Basıncı	6,3-8,0 ATÜ
Hava Giriş Nipeli	1/4"
Ağırlık	0,57 Kg
Koli Adedi	20 Adet

**OS-308**
**HAVALI EĞE MOTORU**
**158 \$**

**4 PC. YEDEK EĞE**

Strok	9,00 mm
Uzunluk	185 mm
Darbe Hızı	3.700 B.P.M./Dk.
Hortum Ölçüsü	10 mm
Hava Tüketimi	165 LT/DK
Çalışma Basıncı	6,3-8,0 ATÜ
Hava Giriş Nipeli	1/4"
Ağırlık	1,50 Kg
Koli Adedi	10 Adet

**OS-92019**
**HAVALI TESTERE MOTORU**
**230 \$**


Kesme Kapasitesi	Yumuşak Çelik 6 mm Çelik Boru 80 mm
Hareket	11 mm
Uzunluk	270 mm
Darbe Hızı	5.000 B.P.M./dk.
Hortum Ölçüsü	10 mm
Hava Tüketimi	210 LT/DK
Çalışma Basıncı	6,3-8,0 ATÜ
Hava Giriş Nipeli	1/4"
Ağırlık	1,20 Kg
Koli Adedi	10 Adet

**PT-301**
**HAVALI TESTERE MOTORU**
**126 \$**

Kesme Kapasitesi	Çelik 1,2mm-Sac 1,6mm-Alm.2,00mm
Hareket	10 mm
Uzunluk	235 mm
Aksesuar	24T-32T Yedek Testere
Darbe Hızı	9.000 B.PM./dk.
Hortum Ölçüsü	10 mm
Hava Tüketimi	115 LT/DK
Çalışma Basıncı	6,3-8,0 ATÜ
Hava Giriş Nipeli	1/4"
Ağırlık	0,55 Kg
Koli Adedi	20 Adet


**OS-311M**
**HAVALI TESTERE MOTORU**
**195 \$**
**SESSİZ**

Kesme Kapasitesi	Çelik 1,2mm-Sac 1,6mm-Alm.2,00mm
Hareket	10 mm
Uzunluk	180 mm
Aksesuar	18T-24T-32T Yedek Testere
Darbe Hızı	10.000 B.PM./dk.
Hortum Ölçüsü	10 mm
Hava Tüketimi	115 LT/DK
Çalışma Basıncı	6,3-8,0 ATÜ
Hava Giriş Nipeli	1/4"
Ağırlık	0,50 Kg
Koli Adedi	20 Adet


**HAVALI TESTERE YEDEK AĞZI**

KOD	ÜRÜN	DİŞ SAYISI	PAKET	PAKET FİYATI / \$
PT 301-35A	Yedek Ağız	32	10	<b>23 \$</b>



**OS-307****HAVALI CAM FİTİL KESME****185 \$**

Hareket	3,00
Uzunluk	210 mm
Boşta Devir	20.000 RPM
Hortum Ölçüsü	10 mm
Hava Tüketimi	220 LT/DK
Çalışma Basıncı	6,3-8,0 ATÜ
Hava Giriş Nipeli	1/4"
Ağırlık	1,20 Kg
Koli Adedi	10 Adet

**K04A****CAM FİTİL KESME BİÇAĞI 8mm****20 \$****K01B****CAM FİTİL KESME BİÇAĞI 90mm****28 \$****K02B****CAM FİTİL KESME BİÇAĞI 36mm****28 \$****K01A****CAM FİTİL KESME BİÇAĞI 57mm****20 \$****K03A****CAM FİTİL KESME BİÇAĞI 30mm****20 \$****K02LB****CAM FİTİL KESME BİÇAĞI 36mm****28 \$**



OS-573

## HAVALI YAZI YAZMA

173 \$

Hareket	1,2 mm
Uzunluk	171 mm
Darbe Hızı	3.800 B.PM./Dk.
Hortum Ölçüsü	8 mm
Hava Tüketimi	60 LT/DK
Çalışma Basıncı	6,3-8,0 ATÜ
Hava Giriş Rekoru	1/4"
Ağırlık	0,20 Kg
Koli Adedi	10 Adet



AT-8016

## HAVALI ZIMBA TABANÇASI

95 \$

Kapasite	100 Tel
Uzunluk	205 mm
Tel Ölçüsü	8x4 - 8x16 mm
Hortum Ölçüsü	8 mm
Hava Tüketimi	60 LT/DK
Çalışma Basıncı	4-7 ATÜ
Hava Giriş Nipeli	1/4"
Ağırlık	0,87 Kg
Koli Adedi	10 Adet



**OS-233****HAVALI KAPORTA ÇEKTİRME****270 \$**

1.36 KG Sürme Çekiç
3 Parça Taban 60mm.120mm 150mm
Koldan Hava Tahliyesi
Hava Hortumu ve ¼ Vana
Ağırlık 2.60 Kg.
Koli Adedi : 4 Adet

**OS-0201K****HAVALI VAKUM SÜPÜRGE SETİ****50 \$**

Koli Adedi	20 Adet
------------	---------



# HAVALI KALAFAT KESKİSİ VE ÇEKİCİ



**OS-2200****HAVALI RASPA ÇEKİCİ****225 \$**

Piston Ölçüsü	15 mm
Uzunluk	566 mm
Darbe Hızı	7.000 B.P.M./Dk.
Hortum Ölçüsü	10 mm
Hava Tüketimi	120 LT/DK
Çalışma Basıncı	6,3-8,0 ATÜ
Hava Giriş Nipeli	1/4"
Ağırlık	1,80 Kg
Koli Adedi	6 Adet

**OS-288F****HAVALI KALAFAT ÇEKİÇİ****150 \$**

Piston Ölçüsü	18 mm
Hareket	32 mm
Uzunluk	175 mm
Darbe Hızı	4.800 B.P.M./Dk.
Hortum Ölçüsü	10 mm
Hava Tüketimi	160 LT/DK
Çalışma Basıncı	6,3-8,0 ATÜ
Hava Giriş Nipeli	1/4"
Ağırlık	1,10 Kg
Koli Adedi	10 Adet



OS-204R

## HAVALI ÇİVİLİ RASPA

96 \$

Piston Ölçüsü	20 mm
Hareket	43 mm
İğne Ölçüsü	3x180 mm
Uzunluk	400 mm
Darbe Hızı	3,200 B.PM./Dk.
Hortum Ölçüsü	10 mm
Hava Tüketimi	220 LT/DK
Çalışma Basıncı	6,3-8,0 ATÜ
Hava Giriş Nipeli	1/4"
Ağırlık	2,20 Kg
Koli Adedi	10 Adet



OS-2110

## HAVALI ÇİVİLİ RASPA

234 \$

Piston Ölçüsü	20 mm
Hareket	16 mm
İğne Ölçüsü	3x180 mm
Uzunluk	331 mm
Darbe Hızı	3,700 B.PM./Dk.
Hortum Ölçüsü	10 mm
Hava Tüketimi	220 LT/DK
Çalışma Basıncı	6,3-8,0 ATÜ
Hava Giriş Nipeli	3/8"
Ağırlık	2,60 Kg
Koli Adedi	6 Adet



AT-2020

HAVALI KALAFAT KESKİ ÇEKİCİ SETİ

75 \$



175 mm	
Piston Çapı	19,05 mm
Hareket	66 mm
Uzunluk	190 mm
Boşta Darbe	3.000 B.P.M./Dk.
Hortum Ölçüsü	10 mm
Hava Tüketimi	180 LT/DK
Çalışma Basıncı	6,3-8,0 ATÜ
Darbe Enerji Değeri	7,8 Joule
Hava Giriş Nipeli	1/4"
Ağırlık	2,00 Kg
Koli Adedi	5 Adet

OS-275HK

HAVALI KALAFAT KESKİ ÇEKİCİ SETİ

113 \$



175 mm	
Piston Çapı	19,05 mm
Hareket	66 mm
Uzunluk	190 mm
Darbe Hızı	3.000 B.P.M./Dk.
Hortum Ölçüsü	10 mm
Hava Tüketimi	180 LT/DK
Çalışma Basıncı	6,3-8,0 ATÜ
Darbe Enerji Değeri	7,8 Joule
Hava Giriş Nipeli	1/4"
Ağırlık	2,00 Kg
Koli Adedi	6 Adet

**ACL-002****KALAFAT KESKİ MURÇ SETİ****15 \$**

**Kullanıma Uygun Ürünler:**  
AT-2020, OS-275HK

**ACL-004****KALAFAT KESKİ MURÇ SETİ****27,50 \$**

**Kullanıma Uygun Ürünler:**  
AT-2020, OS-275HK

**SRT-001****YEDEK KALAFAT YAYI****4,50 \$**

**Kullanıma Uygun Ürünler:**  
AT-2020, OS-275HK



OS-123R

HAVALI KALAFAT ÇEKİÇ

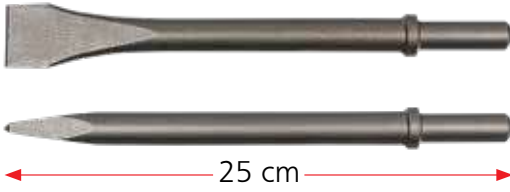
360 \$



Perçin Çapı	6 mm
Darbe Uzunluğu	38 mm
Darbe Hızı	3000 B.P.M./Dk.
Uzunluk	277 mm
Hortum Ölçüsü	10 mm
Hava Tüketimi	450 LT/DK
Çalışma Basıncı	6,3-8,0 ATÜ
Darbe Enerji Değeri	6,6 Joule
Hava Giriş Nipeli	1/4"
Ağırlık	2,30 Kg
Koli Adedi	2 Adet

KALAFAT KESKİ - MURÇ

**Kullanım Yeri:**  
OS-123R içindir.



KOD	ÜRÜN	FİYAT \$
SA-0123RPC	Kalafat Murç	26,40
SA-0123RFC	Kalafat Keski	26,40

C-400024

YEDEK KALAFAT YAYI

9,70 \$

**Kullanım Yeri:**  
OS-123R içindir.



**OS-200V**
**HAVALI KALAFAT ÇEKİÇ**
**590 \$**

Perçin Çapı	7.7 mm
Darbe Uzunluğu	76 mm
Darbe Hızı	2300 B.P.M./Dk.
Uzunluk	369 mm
Hortum Ölçüsü	13 mm
Hava Tüketimi	165 LT/DK
Çalışma Basıncı	6,3-8,0 ATÜ
Darbe Enerji Değeri	22,9 Joule
Hava Giriş Nipeli	3/8"
Ağırlık	7,70 Kg
Koli Adedi	1 Adet


**OS-400V**
**HAVALI KALAFAT ÇEKİÇ**
**700 \$**

Perçin Çapı	13 mm
Darbe Uzunluğu	108 mm
Darbe Hızı	1700 B.P.M./Dk.
Uzunluk	426 mm
Hortum Ölçüsü	13 mm
Hava Tüketimi	211 LT/DK
Çalışma Basıncı	6,3-8,0 ATÜ
Darbe Enerji Değeri	30,46 Joule
Hava Giriş Nipeli	3/8"
Ağırlık	8,90 Kg
Koli Adedi	1 Adet


**KALAFAT KESKİ - MURÇ**
**Kullanıma Uygun Ürünler:**

 OS-200V  
 OS-400V


KOD	ÜRÜN	UZUNLUK	FİYAT \$
DH-300V28-00	Kalafat Murç	40 cm	38,50
DH-300V28-20	Kalafat Keski	40 cm	38,50





**ÖNERİLEN AKSESUARLAR**





# HAVALI NİBLER SAC KESME YAN KESKİ



**OS-402****HAVALI YANKESKİ****155 \$**

Kesme Kapasitesi	Demir 0,50mm/Bakır 1,00mm/Alüm.1,26mm
Hareket	10 mm
Uzunluk	140 mm
Hortum Ölçüsü	8 mm
Hava Tüketimi	60 LT/DK
Çalışma Basıncı	6,3-8,0 ATÜ
Hava Giriş Nipeli	1/4"
Ağırlık	0,15 Kg
Koli Adedi	20 Adet

**OS-604****HAVALI YANKESKİ****170 \$**

Kesme Kapasitesi	Demir 1mm/Bakır 1,60mm/Alüm.2,26mm
Hareket	10 mm
Uzunluk	160 mm
Hortum Ölçüsü	8 mm
Hava Tüketimi	80 LT/DK
Çalışma Basıncı	6,3-8,0 ATÜ
Hava Giriş Nipeli	1/4"
Ağırlık	0,20 Kg
Koli Adedi	20 Adet

OS-1405

## HAVALI YANKESKİ

300 \$

Kesme Kapasitesi	Demir 2mm/Bakır 2,60mm/Alüm.3,26mm
Hareket	10 mm
Uzunluk	200 mm
Hortum Ölçüsü	8 mm
Hava Tüketimi	90 LT/DK
Çalışma Basıncı	6,3-8,0 ATÜ
Hava Giriş Nipeli	1/4"
Ağırlık	0,35 Kg
Koli Adedi	10 Adet



OS-3008

## HAVALI YANKESKİ

470 \$

Kesme Kapasitesi	Demir 2,90mm/Bakır 3,30mm/Alüm.3,26mm
Hareket	10 mm
Uzunluk	240 mm
Hortum Ölçüsü	8 mm
Hava Tüketimi	90 LT/DK
Çalışma Basıncı	6,3-8,0 ATÜ
Hava Giriş Nipeli	1/4"
Ağırlık	0,50 Kg
Koli Adedi	10 Adet





**OS-304****HAVALI NİBLER SAC KESME****160 \$**

Kesme Kapasitesi	Çelik 1,00mm Sac 1,60mm / Alm. 2,00mm
Uzunluk	150 mm
Kesme Hızı	3.200 B.P.M./Dk.
Hortum Ölçüsü	10 mm
Hava Tüketimi	115 LT/DK
Çalışma Basıncı	6,3-8,0 ATÜ
Hava Giriş Nipeli	1/4"
Ağırlık	1,20 Kg
Koli Adedi	20 Adet

**OS-306S****HAVALI SAC KESME****140 \$**

Kesme Kapasitesi	Çelik 1,20mm / Alm. 2,00mm
Uzunluk	290 mm
Kesme Hızı	2.600 B.P.M./Dk.
Hortum Ölçüsü	10 mm
Hava Tüketimi	120 LT/DK
Çalışma Basıncı	6,3-8,0 ATÜ
Hava Giriş Nipeli	1/4"
Ağırlık	1,15 Kg
Koli Adedi	10 Adet

**OS-315S****HAVALI SAC KESME****140 \$**

Kesme Kapasitesi	Çelik 1,2mm /Alüm. 2,00 mm
Uzunluk	290 mm
Boşta Devir	2.600 B.P.M./Dk.
Hortum Ölçüsü	10 mm
Hava Tüketimi	120 LT/DK
Çalışma Basıncı	6,3-8,0 ATÜ
Hava Giriş Nipeli	1/4"
Ağırlık	1,00 Kg
Koli Adedi	10 Adet



# HAVALI SOSİS SİLİKON GRES PERÇİN MAK.



OS-2032 ML-13

**HAVALI SOSİS TABANCASI****220 \$**

Tüp Ölçüsü	50 x 500 mm
Sosis	400-600 ml
Hava Hortumu	6 mm
Çalışma Basıncı	4-6,3 ATÜ
Hava Giriş Nipeli	1/4"
Ağırlık	1,00 Kg
Koli Adedi	10 Adet

OS-299T

**HAVALI SOSİS TABANCASI (KÜÇÜK)****100 \$**

Tüp Ölçüsü	50 x 325 mm
Sosis	Max. 300 ml
Hava Hortumu	8 mm
Çalışma Basıncı	4-6 ATÜ
Hava Giriş Nipeli	1/4"
Ağırlık	1,60 Kg
Koli Adedi	10 Adet

OS-25054M

**HAVALI SİLİKON TABANCASI****55 \$**

Uzunluk	305 mm
Hortum Ölçüsü	8 mm
Hava Tüketimi	50 LT/DK
Çalışma Basıncı	5,0-7,0 ATÜ
Hava Giriş Nipeli	1/4"
Ağırlık	0,40 Kg
Koli Adedi	10 Adet

OS-250518

## HAVALI GRES TABANCASI

64 \$

Kapasite	500 CC
Uzunluk	600 mm
Hortum Ölçüsü	8 mm
Hava Tüketimi	60 LT/DK
Çalışma Basıncı	5,0-8,0 ATÜ
Hava Giriş Nipeli	1/4"
Ağırlık	0,50 Kg
Koli Adedi	10 Adet



AHR-101

## HAVALI POP PERÇİN

140 \$

Çekme Kapasitesi	1200 kg
Perçin Ölçüsü	2,4-3,2-4,0-4,8 mm
Perçin Materyali	Alüminyum
Uzunluk	270 mm
Hortum Ölçüsü	8 mm
Hava Tüketimi	60 LT/DK
Çalışma Basıncı	6,3-8,0 ATÜ
Hava Giriş Nipeli	1/4"
Ağırlık	1,50 Kg
Koli Adedi	10 Adet



AHR-101K

## HAVALI POP PERÇİN SETİ

205 \$

Çekme Kapasitesi	1200 kg
Perçin Ölçüsü	2,4-3,2-4,0-4,8 mm
Perçin Materyali	Alüminyum
Uzunluk	270 mm
Hortum Ölçüsü	8 mm
Hava Tüketimi	60 LT/DK
Çalışma Basıncı	6,3-8,0 ATÜ
Hava Giriş Nipeli	1/4"
Ağırlık	1,50 Kg
Koli Adedi	4 Adet

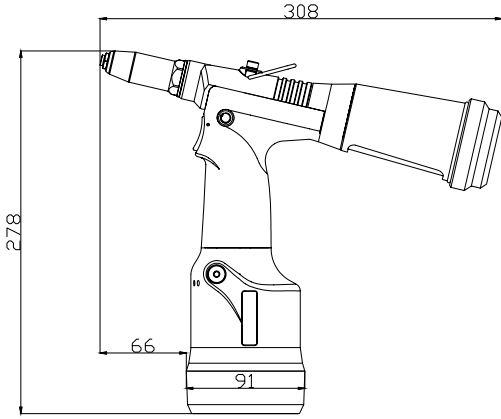




OS-1510

HAVALI POP PERÇİN

460 \$



**DİKKAT:** Kullandığınız Pop Perçin'in çekme dayanımı, ürünün çekme kapasitesinin altında olmalıdır.

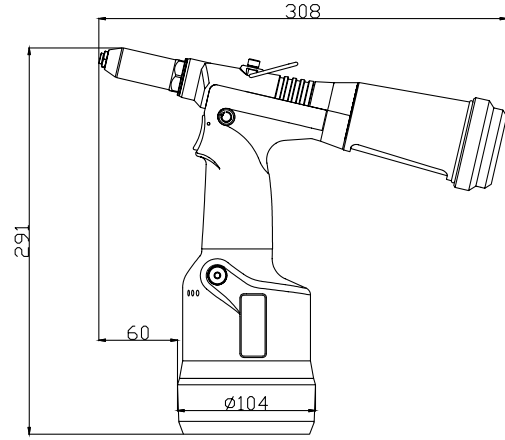
**VAKUMLU**

Çekme Kapasitesi	7.0 KN.
Perçin Ölçüsü	2,4-3,2-4,0-4,8 mm
Perçin Materyali	Alü. - Çelik
Hortum Ölçüsü	8 mm
Hava Tüketimi	60 LT/DK
Çalışma Basıncı	5,0-7,0 ATÜ
Hava Giriş Nipeli	1/4"
Ağırlık	1,10 Kg
Koli Adedi	4 Adet

OS-1520

HAVALI POP PERÇİN

540 \$

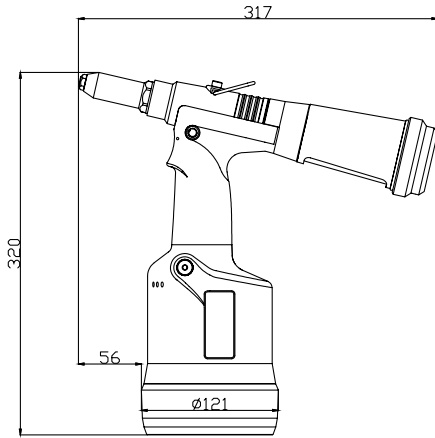


**DİKKAT:** Kullandığınız Pop Perçin'in çekme dayanımı, ürünün çekme kapasitesinin altında olmalıdır.

**VAKUMLU**

Çekme Kapasitesi	10,0 KN.
Perçin Ölçüsü	3,2-4,0-5,0 mm
Perçin Materyali	Alü.-Bakır-Çelik-Paslanmaz
Hortum Ölçüsü	8 mm
Hava Tüketimi	60 LT/DK
Çalışma Basıncı	5,0-7,0 ATÜ
Hava Giriş Nipeli	1/4"
Ağırlık	1,50 Kg
Koli Adedi	4 Adet

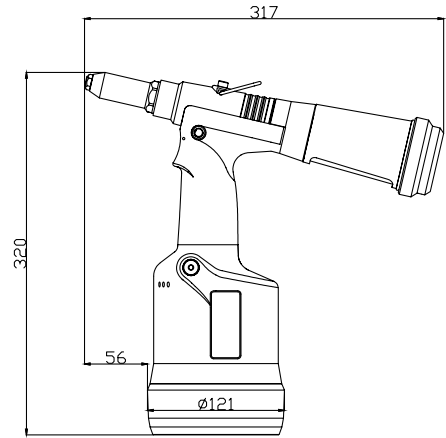


**OS-1530**
**HAVALI POP PERÇİN**
**680 \$**


**DİKKAT:** Kullandığınız Pop Perçin'in çekme dayanımı, ürünün çekme kapasitesinin altında olmalıdır.

**VAKUMLU**

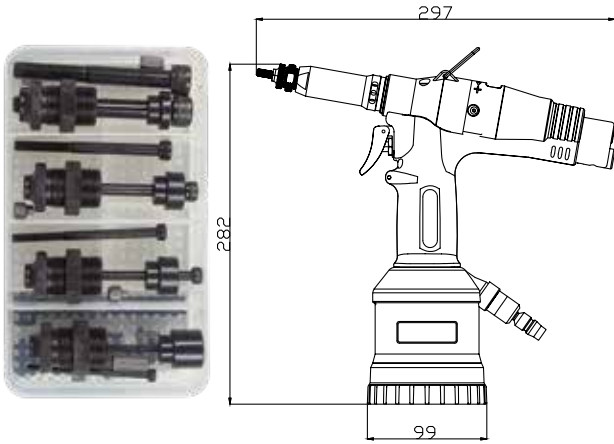
Çekme Kapasitesi	15,30 KN.
Perçin Ölçüsü	4,0-5,0-6,4 mm
Perçin Materyali	Alü.-Bakır-Çelik-Monobold
Hortum Ölçüsü	8 mm
Hava Tüketimi	60 LT/DK
Çalışma Basıncı	5,0-7,0 ATÜ
Hava Giriş Nipeli	1/4"
Ağırlık	1,60 Kg
Koli Adedi	4 Adet

**OS-1540**
**HAVALI POP PERÇİN**
**710 \$**


**DİKKAT:** Kullandığınız Pop Perçin'in çekme dayanımı, ürünün çekme kapasitesinin altında olmalıdır.

**VAKUMLU**

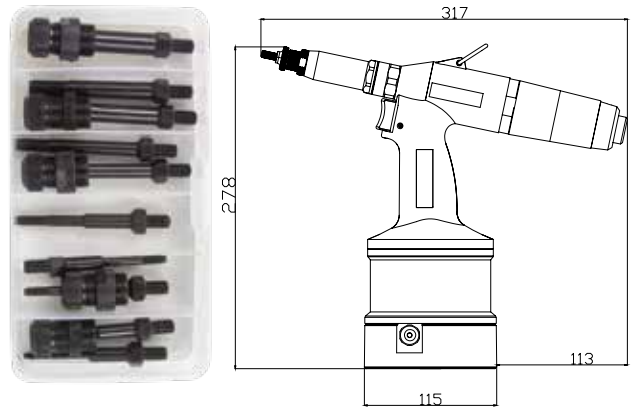
Çekme Kapasitesi	18,0 KN.
Perçin Ölçüsü	4,8-6,4 mm
Perçin Materyali	Alü.-Bakır-Çelik-Hemlok
Hortum Ölçüsü	8 mm
Hava Tüketimi	60 LT/DK
Çalışma Basıncı	5,0-7,0 ATÜ
Hava Giriş Nipeli	1/4"
Ağırlık	1,60 Kg
Koli Adedi	4 Adet

**OS-1560F HAVALI SOMUNLU PERÇİN <1,480 \$**


**DİKKAT:** Kullandığınız Pop Perçin'in çekme dayanımı, ürünün çekme kapasitesinin altında olmalıdır.

**M3-10**

Çekme Kapasitesi	20,50 KN.
Perçin Ölçüsü	M3-4-5-6-8-10 mm
Perçin Materyali	Alü.-Bakır-Çelik-Paslanmaz
Hortum Ölçüsü	8 mm
Hava Tüketimi	60 LT/DK
Çalışma Basıncı	5,0-7,0 ATÜ
Hava Giriş Nipeli	1/4"
Ağırlık	2,10 Kg
Koli Adedi	1 Adet
Standart Aksesuarlar:	4 - 5 - 6 - 8 - 10 mm bağlantı aparatı

**OS-1550W HAVALI SOMUNLU PERÇİN <1,690 \$**


**DİKKAT:** Kullandığınız Pop Perçin'in çekme dayanımı, ürünün çekme kapasitesinin altında olmalıdır.

**M4-12**

Çekme Kapasitesi	30.50 KN.
Perçin Ölçüsü	M4-5-6-8-10-12 mm
Perçin Materyali	Alü.-Bakır-Çelik-Paslanmaz
Hortum Ölçüsü	8 mm
Hava Tüketimi	60 LT/DK
Çalışma Basıncı	5,0-7,0 ATÜ
Hava Giriş Nipeli	1/4"
Ağırlık	2,46 Kg
Koli Adedi	1 Adet
Standart Aksesuarlar:	4 - 5 - 6 - 8 - 10 mm bağlantı aparatı



# SHUT-OFF TORNAVIDALAR



**OS-38PB**
**HAVALI TORNAVİDA (SHUT-OFF)**
**580 \$**

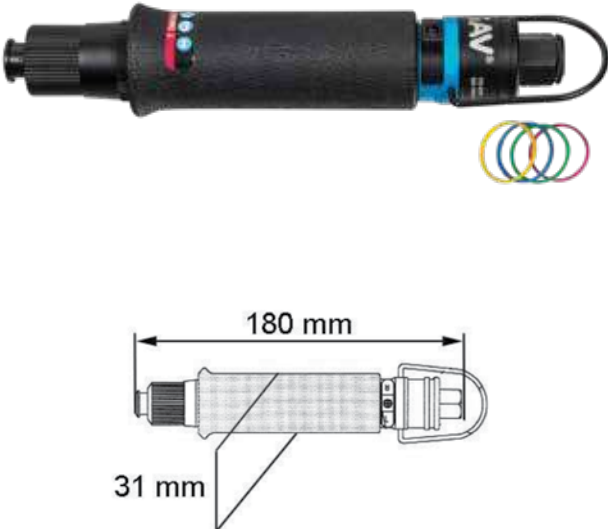
- \* % 3'lük tork sapması ile hassas kavrama sistemi, en iyi kaliteyi sağlar
- \* Düşük gürültü, düşük titreşim, uzun motor ömrü ve yüksek doğruluk
- \* Tek elle kullanım (dönüş yönünü çevirin ve değiştirin)
- \* Rahatlık ve tutması kolay ergonomik tutma kolu ile
- \* Bits kafasını ittirerek ucu hızlı bir şekilde değiştirebilir
- \* Renk seçenekleri sayesinde ayarlı tork ayırt etme özelliği.


**SHUT-OFF TORK AYARLI**

Vida Ölçüsü	2,2-4,5 mm
Soket	1/4" Altı köşe
Uzunluk	180 mm
Boşta Devir	1.800 RPM
Max.Tork	0,3-2,5 Nm
Hortum Ölçüsü	10 mm
Hava Tüketimi	220 LT/DK
Ses	72 dBA
Çalışma Basıncı	6,3-8,0 ATÜ
Hava Giriş Nipeli	1/4"
Ağırlık	0,44 Kg
Koli Adedi	12 Adet

**OS-40PB**
**HAVALI TORNAVİDA (SHUT-OFF)**
**580 \$**

- \* % 3'lük tork sapması ile hassas kavrama sistemi, en iyi kaliteyi sağlar
- \* Düşük gürültü, düşük titreşim, uzun motor ömrü ve yüksek doğruluk
- \* Tek elle kullanım (dönüş yönünü çevirin ve değiştirin)
- \* Rahatlık ve tutması kolay ergonomik tutma kolu ile
- \* Bits kafasını ittirerek ucu hızlı bir şekilde değiştirebilir
- \* Renk seçenekleri sayesinde ayarlı tork ayırt etme özelliği.


**SHUT-OFF TORK AYARLI**

Vida Ölçüsü	2,8-5,0 mm
Soket	1/4" Altı köşe
Uzunluk	180 mm
Boşta Devir	1.000 RPM
Max.Tork	0,50-3,0 Nm
Hortum Ölçüsü	10 mm
Hava Tüketimi	220 LT/DK
Ses	72 dBA
Çalışma Basıncı	6,3-8,0 ATÜ
Hava Giriş Nipeli	1/4"
Ağırlık	0,44 Kg
Koli Adedi	12 Adet

OS-50PB

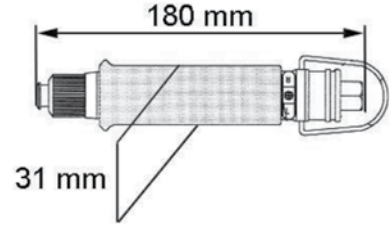
## HAVALI TORNAVİDA (SHUT-OFF)

599 \$

- \* % 3'lük tork sapması ile hassas kavrama sistemi, en iyi kaliteyi sağlar
- \* Düşük gürültü, düşük titreşim, uzun motor ömrü ve yüksek doğruluk
- \* Tek elle kullanım (dönüş yönünü çevirin ve değiştirin)
- \* Rahatlık ve tutması kolay ergonomik tutma kolu ile
- \* Bits kafasını ittirerek ucu hızlı bir şekilde değiştirebilir
- \* Renk seçenekleri sayesinde ayarlı tork ayırt etme özelliği.

## SHUT-OFF TORK AYARLI

Vida Ölçüsü	2,9-6,0 mm
Soket	1/4" Altı köşe
Uzunluk	180 mm
Boşta Devir	1.400 RPM
Max.Tork	0,7-5,0 Nm
Hortum Ölçüsü	10 mm
Hava Tüketimi	220 LT/DK
Ses	76 dBA
Çalışma Basıncı	6,3-8,0 ATÜ
Hava Giriş Nipeli	1/4"
Ağırlık	0,77 Kg
Koli Adedi	12 Adet



OS-60PB

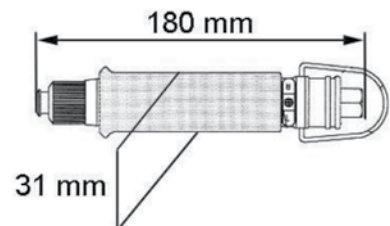
## HAVALI TORNAVİDA (SHUT-OFF)

599 \$

- \* % 3'lük tork sapması ile hassas kavrama sistemi, en iyi kaliteyi sağlar
- \* Düşük gürültü, düşük titreşim, uzun motor ömrü ve yüksek doğruluk
- \* Tek elle kullanım (dönüş yönünü çevirin ve değiştirin)
- \* Rahatlık ve tutması kolay ergonomik tutma kolu ile
- \* Bits kafasını ittirerek ucu hızlı bir şekilde değiştirebilir
- \* Renk seçenekleri sayesinde ayarlı tork ayırt etme özelliği.

## SHUT-OFF TORK AYARLI

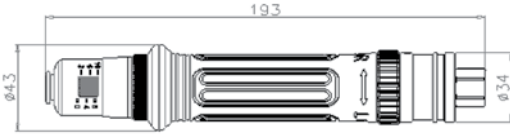
Vida Ölçüsü	4,1-7,0 mm
Soket	1/4" Altı köşe
Uzunluk	180 mm
Boşta Devir	550 RPM
Max.Tork	1,5-10,0 Nm
Hortum Ölçüsü	10 mm
Hava Tüketimi	220 LT/DK
Ses	76 dBA
Çalışma Basıncı	6,3-8,0 ATÜ
Hava Giriş Nipeli	1/4"
Ağırlık	0,77 Kg
Koli Adedi	12 Adet





**OS-30PS**
**HAVALI TORNAVİDA (SHUT-OFF)**
**620 \$**

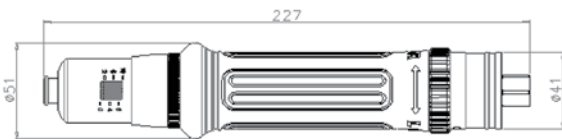
- \* % 3'lük tork sapması ile hassas kavrama sistemi, en iyi kaliteyi sağlar
- \* Düşük gürültü, düşük titreşim, uzun motor ömrü ve yüksek doğruluk
- \* Tek elle kullanım (dönüş yönünü çevirin ve değiştirin)
- \* Rahatlık ve tutması kolay ergonomik tutma kolu ile
- \* Bits kafasını ittirerek ucu hızlı bir şekilde değiştirebilir
- \* Renk seçenekleri sayesinde ayarlı tork ayırt etme özelliği.
- \* Torku pencereden kolayca ayarlamak için beyaz cetvel


**SHUT-OFF TORK AYARLI**

Vida Ölçüsü	M 2,2 - M 4,2
Soket	1/4" Altı köşe
Uzunluk	193 mm
Boşta Devir	2,000 RPM
Max.Tork	0,3-1,7 Nm
Hortum Ölçüsü	6 mm
Hava Tüketimi	280 LT/DK
Ses	72 dBA
Çalışma Basıncı	6,3-8,0 ATÜ
Hava Giriş Nipeli	1/4"
Ağırlık	0,52 Kg
Koli Adedi	12 Adet

**OS-48PS**
**HAVALI TORNAVİDA (SHUT-OFF)**
**640 \$**

- \* % 3'lük tork sapması ile hassas kavrama sistemi, en iyi kaliteyi sağlar
- \* Düşük gürültü, düşük titreşim, uzun motor ömrü ve yüksek doğruluk
- \* Tek elle kullanım (dönüş yönünü çevirin ve değiştirin)
- \* Rahatlık ve tutması kolay ergonomik tutma kolu ile
- \* Bits kafasını ittirerek ucu hızlı bir şekilde değiştirebilir
- \* Renk seçenekleri sayesinde ayarlı tork ayırt etme özelliği.
- \* Torku pencereden kolayca ayarlamak için beyaz cetvel


**SHUT-OFF TORK AYARLI**

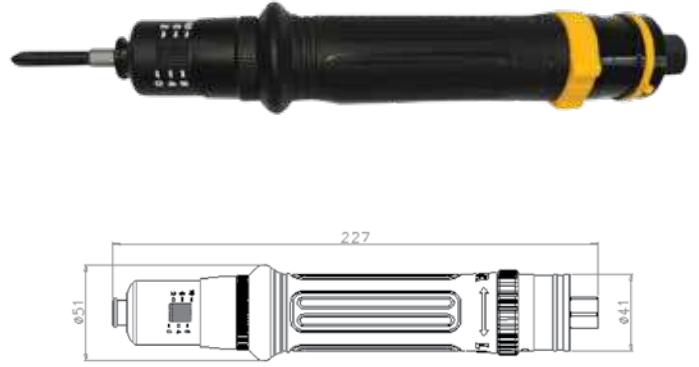
Vida Ölçüsü	M 2,8 - M 5,8
Soket	1/4" Altı köşe
Uzunluk	227 mm
Boşta Devir	1,800 RPM
Max.Tork	0,5-4,5 Nm
Hortum Ölçüsü	8 mm
Hava Tüketimi	550 LT/DK
Ses	72 dBA
Çalışma Basıncı	6,3-8,0 ATÜ
Hava Giriş Nipeli	1/4"
Ağırlık	0,84 Kg
Koli Adedi	12 Adet

**OS-55PS**
**HAVALI TORNAVİDA (SHUT-OFF)**
**690 \$**

- \* % 3'lük tork sapması ile hassas kavrama sistemi, en iyi kaliteyi sağlar
- \* Düşük gürültü, düşük titreşim, uzun motor ömrü ve yüksek doğruluk
- \* Tek elle kullanım (dönüş yönünü çevirin ve değiştirin)
- \* Rahatlık ve tutması kolay ergonomik tutma kolu ile
- \* Bits kafasını ittirerek ucu hızlı bir şekilde değiştirebilir
- \* Renk seçenekleri sayesinde ayarlı tork ayırt etme özelliği.
- \* Torqu pencereden kolayca ayarlamak için beyaz cetvel

**SHUT-OFF TORK AYARLI**

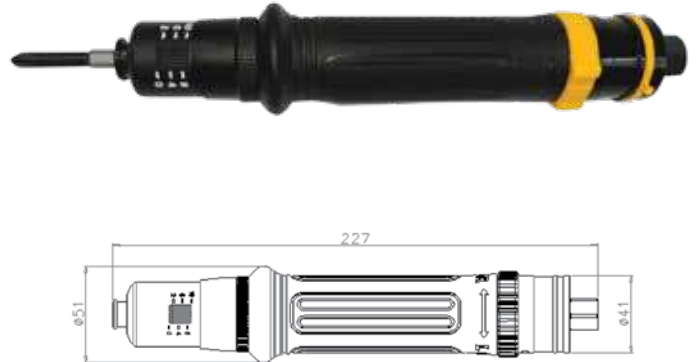
Vida Ölçüsü	M 2,9 - M 6,4
Soket	1/4" Altı köşe
Uzunluk	227 mm
Boşta Devir	900 RPM
Max.Tork	0,7-6,5 Nm
Hortum Ölçüsü	8 mm
Hava Tüketimi	550 LT/DK
Ses	72 dBA
Çalışma Basıncı	6,3-8,0 ATÜ
Hava Giriş Nipelini	1/4"
Ağırlık	0,84 Kg
Koli Adedi	12 Adet


**OS-60PS**
**HAVALI TORNAVİDA (SHUT-OFF)**
**720 \$**

- \* % 3'lük tork sapması ile hassas kavrama sistemi, en iyi kaliteyi sağlar
- \* Düşük gürültü, düşük titreşim, uzun motor ömrü ve yüksek doğruluk
- \* Tek elle kullanım (dönüş yönünü çevirin ve değiştirin)
- \* Rahatlık ve tutması kolay ergonomik tutma kolu ile
- \* Bits kafasını ittirerek ucu hızlı bir şekilde değiştirebilir
- \* Renk seçenekleri sayesinde ayarlı tork ayırt etme özelliği.
- \* Torqu pencereden kolayca ayarlamak için beyaz cetvel

**SHUT-OFF TORK AYARLI**

Vida Ölçüsü	M 4,1 - M 7,0
Soket	1/4" Altı köşe
Uzunluk	227 mm
Boşta Devir	550 RPM
Max.Tork	1,5-10 Nm
Hortum Ölçüsü	8 mm
Hava Tüketimi	550 LT/DK
Ses	72 dBA
Çalışma Basıncı	6,3-8,0 ATÜ
Hava Giriş Nipelini	1/4"
Ağırlık	0,84 Kg
Koli Adedi	12 Adet



**OS-30PGS-25**
**HAVALI TORNAVİDA - TABANCA TİP (SHUT-OFF)**
**670 \$**

- \* % 3'lük tork sapması ile hassas kavrama sistemi, en iyi kaliteyi sağlar
- \* Düşük gürültü, düşük titreşim, uzun motor ömrü ve yüksek doğruluk
- \* Tek elle kullanım (dönüş yönünü çevirin ve değiştirin)
- \* Rahatlık ve tutması kolay ergonomik tutma kolu ile
- \* Bits kafasını ittirerek ucu hızlı bir şekilde değiştirebilir
- \* Renk seçenekleri sayesinde ayarlı tork ayırt etme özelliği.
- \* Torku pencereden kolayca ayarlamak için beyaz cetvel
- \* Çok yönlü kullanım için 3 farklı hava girişi. Kademeli tetik özelliği


**SHUT-OFF TORK AYARLI**

Vida Ölçüsü	M 2,2 - M 4,7
Soket	1/4" Altı köşe
Uzunluk	192 mm
Boşta Devir	2,200 RPM
Max.Tork	0,3-2,5 Nm
Hortum Ölçüsü	6 mm
Hava Tüketimi	280 LT/DK
Ses	72 dBA
Çalışma Basıncı	6,3-8,0 ATÜ
Hava Giriş Nipeli	1/4"
Ağırlık	0,76 Kg
Koli Adedi	12 Adet

**OS-48PGS**
**HAVALI TORNAVİDA - TABANCA TİP (SHUT-OFF)**
**750 \$**

- \* % 3'lük tork sapması ile hassas kavrama sistemi, en iyi kaliteyi sağlar
- \* Düşük gürültü, düşük titreşim, uzun motor ömrü ve yüksek doğruluk
- \* Tek elle kullanım (dönüş yönünü çevirin ve değiştirin)
- \* Rahatlık ve tutması kolay ergonomik tutma kolu ile
- \* Bits kafasını ittirerek ucu hızlı bir şekilde değiştirebilir
- \* Renk seçenekleri sayesinde ayarlı tork ayırt etme özelliği.
- \* Torku pencereden kolayca ayarlamak için beyaz cetvel
- \* Çok yönlü kullanım için 3 farklı hava girişi. Kademeli tetik özelliği


**SHUT-OFF TORK AYARLI**

Vida Ölçüsü	M 2,8 - M 5,8
Soket	1/4" Altı köşe
Uzunluk	227 mm
Boşta Devir	1,800 RPM
Max.Tork	0,5-4,5 Nm
Hortum Ölçüsü	8 mm
Hava Tüketimi	550 LT/DK
Ses	72 dBA
Çalışma Basıncı	6,3-8,0 ATÜ
Hava Giriş Nipeli	1/4"
Ağırlık	1,11 Kg
Koli Adedi	12 Adet

**OS-60PGS**
**HAVALI TORNAVİDA - TABANCA TİP (SHUT-OFF)**
**800 \$**

- \* % 3'lük tork sapması ile hassas kavrama sistemi, en iyi kaliteyi sağlar
- \* Düşük gürültü, düşük titreşim, uzun motor ömrü ve yüksek doğruluk
- \* Tek elle kullanım (dönüş yönünü çevirin ve değiştirin)
- \* Rahatlık ve tutması kolay ergonomik tutma kolu ile
- \* Bits kafasını ittirerek ucu hızlı bir şekilde değiştirebilir
- \* Renk seçenekleri sayesinde ayarlı tork ayırt etme özelliği.
- \* Torqu pencereden kolayca ayarlamak için beyaz cetvel
- \* Çok yönlü kullanım için 3 farklı hava girişi. Kademeli tetik özelliği

**SHUT-OFF TORK AYARLI**

Vida Ölçüsü	M 4,1 - M 7,0
Soket	1/4" Altı köşe
Uzunluk	227 mm
Boşta Devir	550 RPM
Max.Tork	1,5-10 Nm
Hortum Ölçüsü	8 mm
Hava Tüketimi	550 LT/DK
Ses	72 dBA
Çalışma Basıncı	6,3-8,0 ATÜ
Hava Giriş Nipeli	1/4"
Ağırlık	1,11 Kg
Koli Adedi	12 Adet


**OS-65PGS**
**HAVALI TORNAVİDA - TABANCA TİP (SHUT-OFF)**
**890 \$**

- \* % 3'lük tork sapması ile hassas kavrama sistemi, en iyi kaliteyi sağlar
- \* Düşük gürültü, düşük titreşim, uzun motor ömrü ve yüksek doğruluk
- \* Tek elle kullanım (dönüş yönünü çevirin ve değiştirin)
- \* Rahatlık ve tutması kolay ergonomik tutma kolu ile
- \* Bits kafasını ittirerek ucu hızlı bir şekilde değiştirebilir
- \* Renk seçenekleri sayesinde ayarlı tork ayırt etme özelliği.
- \* Torqu pencereden kolayca ayarlamak için beyaz cetvel
- \* Çok yönlü kullanım için 3 farklı hava girişi. Kademeli tetik özelliği

**SHUT-OFF TORK AYARLI**

Vida Ölçüsü	M 5,0 - M 9,3
Soket	1/4" Altı köşe
Uzunluk	231 mm
Boşta Devir	300 RPM
Max.Tork	3,0-18 Nm
Hortum Ölçüsü	10 mm
Hava Tüketimi	550 LT/DK
Ses	72 dBA
Çalışma Basıncı	6,3-8,0 ATÜ
Hava Giriş Nipeli	1/4"
Ağırlık	1,45 Kg
Koli Adedi	12 Adet



**OS-48AB**
**HAVALI NUTRUNNER - 90° (SHUT-OFF)**
**1,050 \$**

- \* %3 'lük tork sapması ile hassas kavrama sistemi, en iyi kaliteyi sağlar.
- \* Düşük gürültü, düşük titreşim, daha uzun motor ömrü ve yüksek doğruluk.
- \* Tek elle kullanım (dönme yönünü çevirin ve değiştirin).
- \* Rahatlık ve tutması kolay ergonomik tutma kolu ile.
- \* Bits kafasını ittirerek ucu hızlı bir şekilde değiştirebilme.
- \* Renk seçenekleri sayesinde ayarlı tork ayırt etme özelliği.
- \* Kolay bakım ve dişli ömrü için hassas işlenmiş konik dişli ve kafa.


**SHUT-OFF TORK AYARLI**

Vida Ölçüsü	M 2,8 - M 5,8
Soket	1/4" Altı köşe
Uzunluk	380 mm
Boşta Devir	1,800 RPM
Max.Tork	0,5-4,5 Nm
Hortum Ölçüsü	8 mm
Hava Tüketimi	550 LT/DK
Ses	72 dBA
Çalışma Basıncı	6,3-8,0 ATÜ
Hava Giriş Nipeli	1/4"
Ağırlık	1,6 Kg
Koli Adedi	12 Adet

**OS-55AB**
**HAVALI NUTRUNNER - 90° (SHUT-OFF)**
**1,050 \$**

- \* %3 'lük tork sapması ile hassas kavrama sistemi, en iyi kaliteyi sağlar.
- \* Düşük gürültü, düşük titreşim, daha uzun motor ömrü ve yüksek doğruluk.
- \* Tek elle kullanım (dönme yönünü çevirin ve değiştirin).
- \* Rahatlık ve tutması kolay ergonomik tutma kolu ile.
- \* Bits kafasını ittirerek ucu hızlı bir şekilde değiştirebilme.
- \* Renk seçenekleri sayesinde ayarlı tork ayırt etme özelliği.
- \* Kolay bakım ve dişli ömrü için hassas işlenmiş konik dişli ve kafa.


**SHUT-OFF TORK AYARLI**

Vida Ölçüsü	M 2,9 - M 6,4
Soket	1/4" Altı köşe
Uzunluk	380 mm
Boşta Devir	900 RPM
Max.Tork	0,7-6,5 Nm
Hortum Ölçüsü	8 mm
Hava Tüketimi	550 LT/DK
Ses	72 dBA
Çalışma Basıncı	6,3-8,0 ATÜ
Hava Giriş Nipeli	1/4"
Ağırlık	1,6 Kg
Koli Adedi	12 Adet



**OS-60AB**
**HAVALI NUTRUNNER - 90° (SHUT-OFF)**
**1,150 \$**

- \* %3 'lük tork sapması ile hassas kavrama sistemi, en iyi kaliteyi sağlar.
- \* Düşük gürültü, düşük titreşim, daha uzun motor ömrü ve yüksek doğruluk.
- \* Tek elle kullanım (dönme yönünü çevirin ve değiştirin).
- \* Rahatlık ve tutması kolay ergonomik tutma kolu ile.
- \* Bits kafasını ittirerek ucu hızlı bir şekilde değiştirebilme.
- \* Renk seçenekleri sayesinde ayarlı tork ayırt etme özelliği.
- \* Kolay bakım ve dişli ömrü için hassas işlenmiş konik dişli ve kafa.

**SHUT-OFF TORK AYARLI**

Vida Ölçüsü	M 4,1 - M 7,0
Soket	1/4" Altı köşe
Uzunluk	380 mm
Boşta Devir	550 RPM
Max.Tork	1,5-10 Nm
Hortum Ölçüsü	8 mm
Hava Tüketimi	550 LT/DK
Ses	72 dBA
Çalışma Basıncı	6,3-8,0 ATÜ
Hava Giriş Nipel	1/4"
Ağırlık	1,6 Kg
Koli Adedi	12 Adet


**OS-65AB**
**HAVALI NUTRUNNER - 90° (SHUT-OFF)**
**1,450 \$**

- \* %3 'lük tork sapması ile hassas kavrama sistemi, en iyi kaliteyi sağlar.
- \* Düşük gürültü, düşük titreşim, daha uzun motor ömrü ve yüksek doğruluk.
- \* Tek elle kullanım (dönme yönünü çevirin ve değiştirin).
- \* Rahatlık ve tutması kolay ergonomik tutma kolu ile.
- \* Bits kafasını ittirerek ucu hızlı bir şekilde değiştirebilme.
- \* Renk seçenekleri sayesinde ayarlı tork ayırt etme özelliği.
- \* Kolay bakım ve dişli ömrü için hassas işlenmiş konik dişli ve kafa.

**SHUT-OFF TORK AYARLI**

Vida Ölçüsü	M 5,0 - M 9,3
Soket	1/4" Altı köşe
Uzunluk	384 mm
Boşta Devir	300 RPM
Max.Tork	3,0-18 Nm
Hortum Ölçüsü	10 mm
Hava Tüketimi	550 LT/DK
Ses	72 dBA
Çalışma Basıncı	6,3-8,0 ATÜ
Hava Giriş Nipel	1/4"
Ağırlık	1,9 Kg
Koli Adedi	12 Adet



**OS-60A**
**HAVALI NUTRUNNER - 90° (SHUT-OFF)**
**2,400 \$**

- \* %3 'lük tork sapması ile hassas kavrama sistemi, en iyi kaliteyi sağlar.
- \* Düşük gürültü, düşük titreşim, daha uzun motor ömrü ve yüksek doğruluk.
- \* Tek elle kullanım (dönme yönünü çevirin ve değiştirin).
- \* Rahatlık ve tutması kolay ergonomik tutma kolu ile.
- \* Bits kafasını ittirerek ucu hızlı bir şekilde değiştirebilme.
- \* Renk seçenekleri sayesinde ayarlı tork ayırt etme özelliği.
- \* Kolay bakım ve dişli ömrü için hassas işlenmiş konik dişli ve kafa.


**SHUT-OFF TORK AYARLI**

Vida Ölçüsü	M 4,1 - M 7
Soket Karesi	3/8"
Uzunluk	380 mm
Boşta Devir	550 RPM
Max.Tork	1,5-10 Nm
Hortum Ölçüsü	8 mm
Hava Tüketimi	550 LT/DK
Ses	72 dBA
Çalışma Basıncı	6,3-8,0 ATÜ
Hava Giriş Nipeli	1/4"
Ağırlık	1,6 Kg
Koli Adedi	12 Adet

**OS-68A**
**HAVALI NUTRUNNER - 90° (SHUT-OFF)**
**2,420 \$**

- \* %3 'lük tork sapması ile hassas kavrama sistemi, en iyi kaliteyi sağlar.
- \* Düşük gürültü, düşük titreşim, daha uzun motor ömrü ve yüksek doğruluk.
- \* Tek elle kullanım (dönme yönünü çevirin ve değiştirin).
- \* Rahatlık ve tutması kolay ergonomik tutma kolu ile.
- \* Bits kafasını ittirerek ucu hızlı bir şekilde değiştirebilme.
- \* Renk seçenekleri sayesinde ayarlı tork ayırt etme özelliği.
- \* Kolay bakım ve dişli ömrü için hassas işlenmiş konik dişli ve kafa.


**SHUT-OFF TORK AYARLI**

Vida Ölçüsü	M 6,0 - M 11
Soket Karesi	3/8"
Uzunluk	384 mm
Boşta Devir	250 RPM
Max.Tork	5,0-28 Nm
Hortum Ölçüsü	10 mm
Hava Tüketimi	550 LT/DK
Ses	75 dBA
Çalışma Basıncı	6,3-8,0 ATÜ
Hava Giriş Nipeli	1/4"
Ağırlık	1,9 Kg
Koli Adedi	12 Adet

## ELEKTRİKİ VE HAVALI TORK ÖLÇME CİHAZI

- \* Sıkıcının vidaya uyguladığı değeri ölçer.
- \* Darbeli aletlerin ölçümünü yapmak için kullanmayın. Belirtilen torktan fazlasını uygulamayın.



Ürün fiyatı için Sayfa 140'a bakınız.

MODEL	TM-150A
Ölçüm aralığı	0.15~15.00 N~m / 1.5~132.0 lbf~in / 1.5~150.0 Kgf~cm
Hassasiyet	200~1000 basamaklı ekran için $\pm 0,5\%$ digit aralığında 15~199 basamaklı ekran için $\pm 1\%$ digit aralığında
Ekran	3.5 LCD
Ölçme yönü	CW~CCW
Ölçme modu 3 yönlü	Pik yük değerini tutar, Anlık tork değerini gösterir, Aşağı yönlü pik değerini tutar
Veri transferi	USB1.0 (Baud rate~19200)
Besleme kaynağı	6 VDC (Ni-Cd şarj edilebilir batarya 1.2Vx5 pil)
Çalışma süresi	Sürekli çalışma süresi 8 saat, aralıklı çalışma süresi 12 saat civarı.
Batarya ömrü	Çalışma koşullarına bağlı olmakla beraber en az 300 kere şarj edilebilir
Özel şarj	Giriş: AC 120V, 220-240V Çıkış: DC 12V 500mA
Soket ebatı	20mm kare ve 9.5mm kare

# MEKANİK VE DİJİTAL TORK ANAHTAR TEŞİRİ



**MTS 1600**



**MTS 1700**



**MTS 1800**

## MEKANİK VE DİJİTAL TORK ANAHTAR TEŞİRİ

ÜRÜN KODU	AÇIKLAMA	MTS 1600	MTS 1700	MTS 1800
PTC-320	PTC MEKANİK TORK ANAHTARI; 60-320 Nm	X	X	X
PTU-300	PTU MEKANİK TORK ANAHTARI; 60-300 Nm	X	X	X
PTE-135	PTE MEKANİK TORK ANAHTARI; 20-135 Nm	X	X	X
DT-200	1/2" DİJİTAL TORK ANAHTARI 40 - 200 Nm	X	X	-
PTK-25	1/4" KAYMALI TİP TORK ANAHTARI; 5-25 Nm	X	X	X
DBPE-020	1/4" BİTS UÇLU DİJİTAL TORK ANAHTARI 4- 20 Nm	X	-	-
DTPE-030	1/4" DİJİTAL TORK ANAHTARI 6,0 - 30 Nm	X	-	-
TTR-6	TTR TORKLU TORNAVİDA 1-6 Nm	X	X	X
DAO	DİJİTAL AÇI ÖLÇER 360'	X	X	X
7422-19W	GEÇMELİ YILDIZ AĞIZ ANAHTAR 14x18	X	X	X
7412-17W	GEÇMELİ AÇIK AĞIZ ANAHTAR 14x18	X	X	X
7562-40W	14X18 KANCA ANAHTAR 40-45 mm	X	X	X
3010010	12"(10-41mm) AYARLANABİLİR GEÇME ANAHTAR 14X18- 340Nm	X	X	X
7432-04W	1/2" GEÇMELİ CIRCIR KAFA-Yön Değiştirilebilir 14x18	X	X	X





# TORK ANAHTARLARI

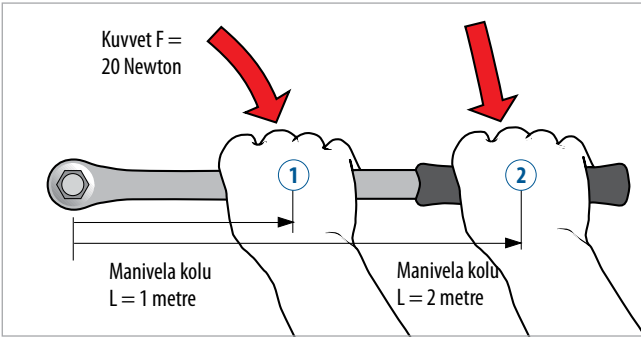
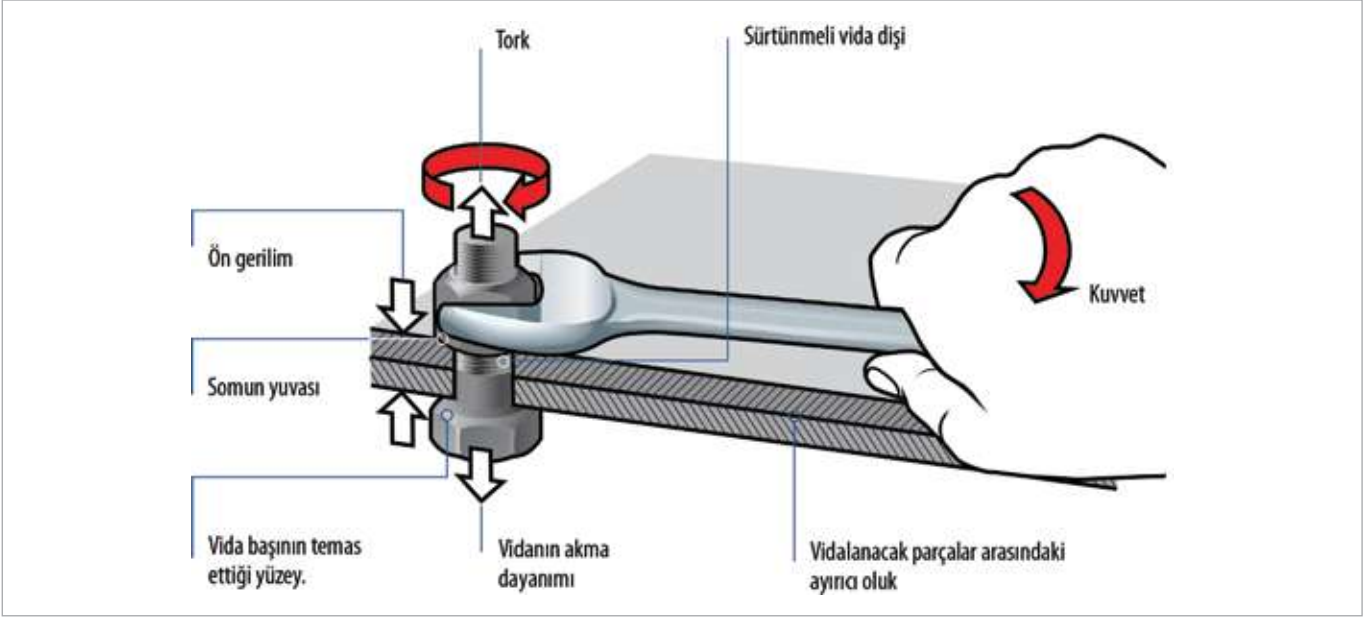




## Çalışma Prensipleri

Grafik, geçme-vidalı bağlantılarda, somunun sıkılmasıyla, iki levhanın birbirine nasıl bağlandığını göstermektedir. Vida tarafından oluşturulan çekme kuvveti vida dişinin eğim açısı yönünde yaratılır. Çekme kuvvetinden bir gerilim oluşmaktadır. Bu ön gerilim kuvveti ideal vida bağlantısı için önemlidir. Neden? İdeal sıkılmış bir vida bağlantısı, çözülmeyecek kadar yeterli direnç geliştirir. Yetersiz bir ön gerilim

kuvvetinde vida bağlantısı hareket edebilir veya çözülebilir. Çok yüksek ön gerilim kuvvetinde ise, vida bağlantısının kırılma tehlikesi bulunmaktadır. İdeal bir ön gerilim kuvvetine doğru tork ile ulaşırsınız. Her vida bağlantısının farklı sabitleme uygulamaları için belirli sıkma torkları bulunmaktadır. Yalnızca bu değerlerin dikkate alınmasıyla vida bağlantısı güvenli, iyi işler vaziyette ve ekonomik olarak belirli ön gerilim kuvveti kadar sıkılabilir.



Grafikte döndürme momentinin kuvvet F ve manivela koluna L arasındaki ilişki iki örnekle açıklanmaktadır.

Gerekli tork kuvvetinin belirlenmesi için « $MA = F \times L$ » formülünü kullanmaktayız.

(1)  $MA = F \times L = 20 \text{ N} \times 1 \text{ m} = 20 \text{ N-m (Newton metre)}$

(2)  $MA = F \times L = 20 \text{ N} \times 2 \text{ m} = 40 \text{ N-m (Newton metre)}$

Bunun anlamı; eğer elin anahtardaki kavrama pozisyonu değiştirilirse, uygulanacak yerde de fiili olarak uygulanan tork'un değişeceği.

Ayar torku ( $M_{xw}$ ) aşağıdaki formüle göre hesaplanmaktadır:

$$\frac{M_A \times l_w}{l_x + l_w}$$

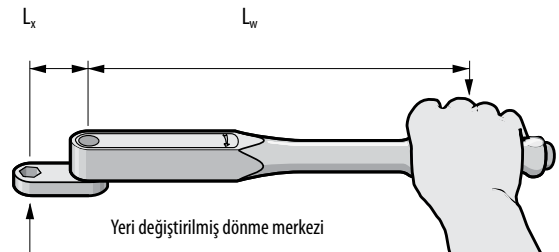
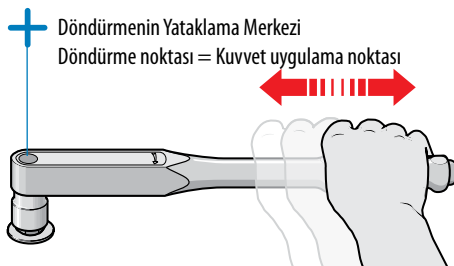
F = Elle uygulanan kuvvet

$M_{xw}$  = Ayar torku, bu TORKMETRE üzerindeki skaladan ayarlanmak zorundadır.

$M_A$  = Sıkma torku, bununla vida veya somun sıkılır.

$l_w$  = TORKMETRE kare geçmenin orta noktası ile sapın orta noktası arasındaki mesafe

$l_x$  = TORKMETRE kare geçmenin merkezi ile vidanın veya somunun merkezi arasındaki mesafe (uç parça derinlik master ölçüsü olarak da tanımlanır)



## MEKANİK TORK ANAHTARI - PTC

- \* 3 Nm - 1000 Nm arasında 8 farklı model
- \* Saat yönünde ve saat yönünün tersine uygulamalara uygun
- \* Cırcır mekanizmalı ve yön mandallı
- \* Bir pencerenin altında kolayca okunabilen N-m skalalı
- \* Ara değeri ayarlamak için ek mikrometre ölçeği (tamburu)
- \* Ayarlanan tork değerine ulaşıldığında yüksek tıklama sesi ile uyarı
- \* Ergonomik olarak şekillendirilmiş ve uygun plastik tutma sapı
- \* Kilitleme düğmesi tork ayarının güvenilir şekilde kilitlenmesini sağlar
- \* Tork toleransı saat yönünde +-%4 saat yönünün tersine +-%6
- \* DIN ISO 6789 & ASME B 107.300-2010 standartlarına uygun
- \* Seri numaralı ve cihaza özel fabrika kalibrasyon belgesi
- \* Türkiye’de servis ve kalibrasyon hizmeti verilmektedir.



Ürün Kodu	N.m	Soket ölçüsü	Tur Ayarı	L mm	h mm	b mm	Ağırlık g	Fiyatı \$
PTC-15	3-15	1/4"	0,40	193	12	28	340	210
PTC-60	10-60	3/8"	0,50	427	12	28	1,150	215
PTC-100	20-100	3/8"	0,50	462	16	37	1,500	225
PTC-200	40-200	1/2"	1,00	517	20	44	2,200	245
PTC-320	60-320	1/2"	2,00	586	20	44	2,300	330
PTC-500	100-500	3/4"	4,00	820	28	64	3,650	620
PTC-800	100-800	3/4"	5,00	1.111	28	64	5,480	1,000
PTC-1000	200-1000	3/4"	5,00	1.335	34	70	6,160	1,150

## MEKANİK TORK ANAHTARI - PT

- \* 2 Nm - 1000 Nm arasında 8 farklı model
- \* Saat yönünde ve saat yönünün tersine uygulamalara uygun
- \* Cırcır mekanizmalı ve yön mandallı
- \* Bir pencerenin altında kolayca okunabilen N-m skalalı
- \* Ara değeri ayarlamak için ek mikrometre ölçeği (tamburu)
- \* Ayarlanan tork değerine ulaşıldığında yüksek tıklama sesi ile uyarı
- \* Ergonomik olarak şekillendirilmiş ve uygun plastik tutma sapı
- \* Kilitleme düğmesi tork ayarının güvenilir şekilde kilitlenmesini sağlar
- \* Tork toleransı saat yönünde  $\pm 3\%$  saat yönünün tersine  $\pm 4\%$
- \* DIN ISO 6789 & ASME B 107.300-2010 standartlarına uygun
- \* Seri numaralı ve cihaza özel fabrika kalibrasyon belgesi
- \* Türkiye’de servis ve kalibrasyon hizmeti verilmektedir.



Ürün Kodu	N.m	lbf.ft	Soket ölçüsü	Tur Ayarı	L mm	Cırcır Mekanizma	Ağırlık g	Fiyatı \$
PT-25	2-25	1,5-18	1/4"	0,1	298	72T	500	<b>235</b>
PT-50	5-50	3,7-37	3/8"	0,25	363	72T	555	<b>260</b>
PT-100	10-100	8-75	1/2"	0,50	455	72T	1,110	<b>280</b>
PT-200	20-200	10-150	1/2"	1,0	513	72T	1,280	<b>310</b>
PT-300	60-300	45-220	1/2"	1,0	605	72T	1,450	<b>330</b>
PT-600	100-600	75-440	3/4"	2,0	1,040	72T	4,650	<b>1,100</b>
PT-800	150-800	110-590	3/4"	2,0	1,235	72T	5,450	<b>1,250</b>
PT-1000	200-1000	150-740	3/4"	2,0	1,235	72T	5,450	<b>1,350</b>

**PT-1500**
**MEKANİK TORK ANAHTARI**

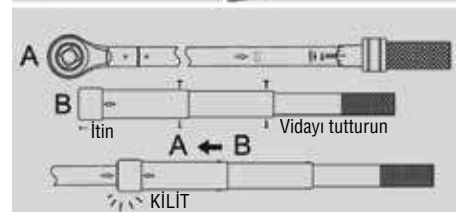
- \* Saat yönünde ve saat yönünün tersine uygulamalara uygun
- \* Cırcır mekanizmalı ve yön mandallı
- \* Ayarlanan tork değerine ulaşıldığında yüksek tıklama sesi ile uyarı
- \* Tork toleransı saat yönünde +%3  
saat yönünün tersine +%4
- \* DIN ISO 6789 & ASME B 107.300-2010 standartlarına uygun
- \* Seri numaralı ve cihaza özel fabrika kalibrasyon belgesi
- \* Türkiye’de servis ve kalibrasyon hizmeti verilmektedir.


**YENİ**


Ürün Kodu	N.m	lbf.ft	Soket ölçüsü	Tur Ayarı	L mm	Cırcır Mekanizma	Ağırlık g	Fiyatı \$
PT-1500	300-1500	258-1070	1"	10	1,850	24T	10,600	<b>2,350</b>

**PT-2500**
**MEKANİK TORK ANAHTARI**

- \* Saat yönünde ve saat yönünün tersine uygulamalara uygun
- \* Cırcır mekanizmalı ve yön mandallı
- \* Ayarlanan tork değerine ulaşıldığında yüksek tıklama sesi ile uyarı
- \* Tork toleransı saat yönünde +%3  
saat yönünün tersine +%4
- \* DIN ISO 6789 & ASME B 107.300-2010 standartlarına uygun
- \* Seri numaralı ve cihaza özel fabrika kalibrasyon belgesi
- \* Türkiye’de servis ve kalibrasyon hizmeti verilmektedir.


**YENİ**


Ürün Kodu	N.m	lbf.ft	Soket ölçüsü	Tur Ayarı	L mm	Cırcır Mekanizma	Ağırlık g	Fiyatı \$
PT-2500	500-2500	443-1771	1"	20	2,755	36T	19,600	<b>4,500</b>

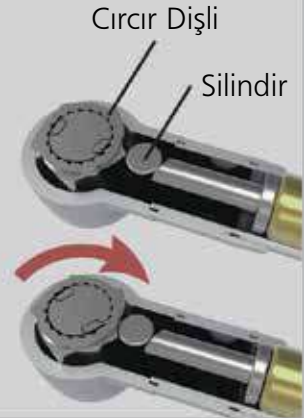
## KAYMALI TİP TORK ANAHTARI - PTK

- \* Eşsiz sürekli kayma mekanizması aşırı sıkma riskini ortadan kaldırır
- \* Sıkma saat yönündedir 36T/48T cırcır mekanizmalı
- \* İstenilen tork değeri için ayarlanabilen ekran
- \* Ekran altında kolay izleme için 2 adet ölçek (N-m ve lbf-ft)
- \* Ara değerleri ayarlamak için ek mikrometre ölçeği
- \* Ergonomik kullanım için plastik sap
- \* Uygulanacak tork değerini sabitlemek için kilitleme tuşu
- \* Tork toleransı:  $\pm$  %6 (1-5 Nm, 2-10 Nm)
- \* Tork toleransı:  $\pm$  %4 (5-25 Nm, 10-60 Nm)
- \* DIN ISO 6789 & ASME B 107.300-2010 Standartlarına uygun



### ÇALIŞMA PRENSİBİ

Tork değerine ulaşıldığı zaman mekanizma silindirin üzerinden geçer ve otomatik resetler.

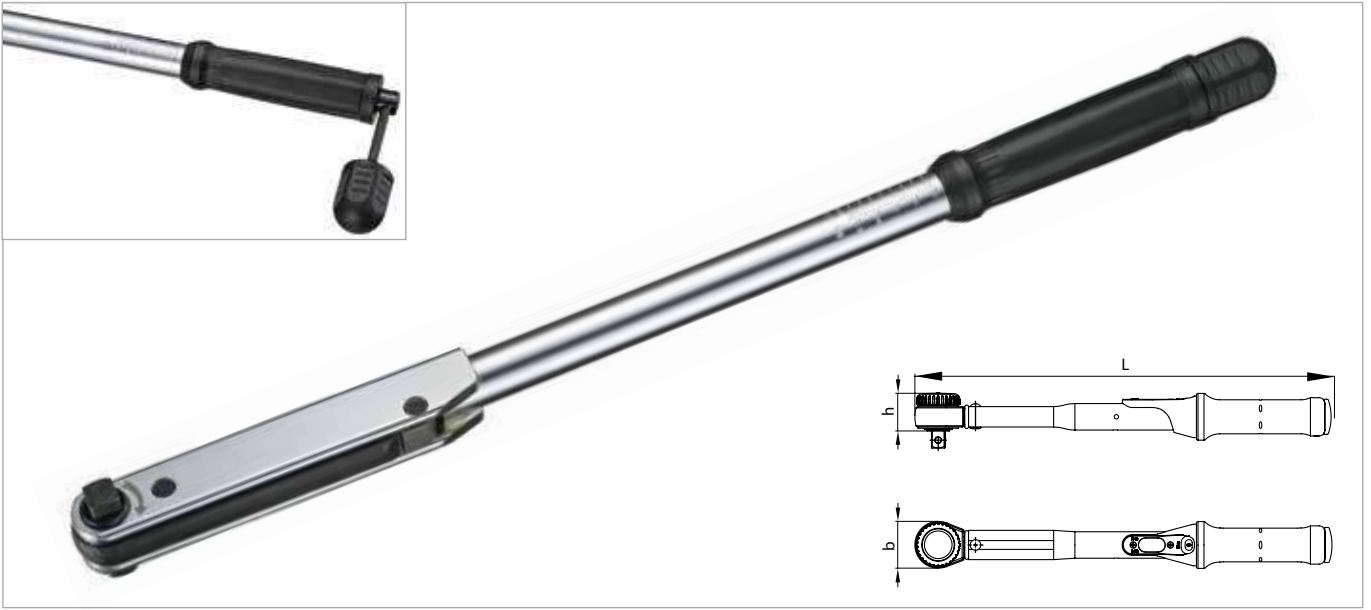


Ürün Kodu	N.m	Cırcır Mekanizma	Soket ölçüsü	Tur Ayarı	L mm	Ağırlık g	Fiyatı \$
PTK - 05	1-5	36T	1/4"	0,05	260	520	<b>260</b>
PTK - 10	2-10	36T	1/4"	0,1	260	520	<b>297</b>
PTK - 25	5-25	36T	1/4"	0,1	320	590	<b>308</b>
PTK - 60	10-60	48T	3/8"	0,25	355	655	<b>368</b>



## MEKANİK TORK ANAHTARI - PTE

- \* Endüstriyel uygulamalar için dayanıklı model
- \* Kolay ayar ve okuma için iki tork değer skalası (N.m - lbf.ft ) ünitesi
- \* İstenilen torka ulaşıldığında yüksek tıklama sesi ile uyarı
- \* Sap dışındaki yerlerden tutarak kullanılması herhangi bir ölçü sapmasına neden olmaz.
- \* Tork toleransı  $\pm \%4$  \* DIN ISO 6789 & ASME B 107.300-2010 Standartlarına uygun
- \* Seri numaralı ve cihaza özel fabrika kalibrasyon belgesi
- \* Türkiye’de servis ve kalibrasyon hizmeti verilmektedir.
- \* İki yönlü sıkım için uygundur.



Ürün Kodu	N.m	lbf.ft	Soket Ölçüsü	L mm	h mm	b mm	Ağırlık g	Fiyatı \$
PTE-135	25-135 Nm	20-100 lbf.ft	1/2"	556	32,25	31,89	1.600	<b>235</b>
PTE-225	50-225 Nm	40-160 lbf.ft	1/2"	600	32,25	31,89	2.300	<b>245</b>
PTE-330	70-330 Nm	50-250 lbf.ft	1/2"	805	32,35	32,5	2.600	<b>320</b>

### YEDEK KARE



Ürün Kodu	Soket Ölçüsü	L mm	Ağırlık g	Fiyatı \$
PTE-K12	1/2"	48,5	50	<b>8,50</b>

## MEKANİK TORK ANAHTARI - PTU

### Uç Değiştirilebilir Model

- \* 2 Nm - 1000 Nm arasında 7 farklı model Standart uçlara uygun (9x12 ve 14x18)
- \* Kolay takma kafa çıkarma için, hızlı açma düğmesi tasarımı
- \* Kolay tork ayarı ve çift skalalı N-m ve lbf-ft
- \* Ara değeri ayarlamak için ek mikrometre ölçeği
- \* Ergonomik şekilli ve kullanışlı plastik sap
- \* Kilitleme düğmesi tork ayarının güvenilir şekilde kilitlenmesini sağlar

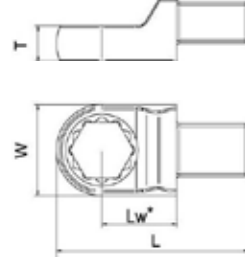
- \* Hem saat yönünde hem de saat yönünün tersine uygulanır
- \* Tork toleransı  $\pm$  %3
- \* DIN ISO 6789 & ASME B 107.300-2010 Standartlarına uygun
- \* Seri numaralı ve cihaza özel fabrika kalibrasyon belgesi
- \* Türkiye'de servis ve kalibrasyon hizmeti verilmektedir.



Ürün Kodu	N.m	lbf.ft	Soket ölçüsü	Tur Ayarı	lcse mm	L mm	Ağırlık g	Fiyatı \$
PTU-25	2-25	3,5-18	9x12	0,1	17,50	302	555	<b>220</b>
PTU-50	5-50	3,5-37	9x12	0,25	17,50	340	630	<b>240</b>
PTU-100	10-100	8-75	9x12	0,5	17,50	413	1,286	<b>275</b>
PTU-200	20-200	10-150	14x18	1	25,00	510	1,400	<b>285</b>
PTU-300	60-300	45-220	14x18	1	25,00	597	1,602	<b>305</b>
PTU-600	100-600	92-424	14x18	2	25,00	988	4,600	<b>1,000</b>
PTU-800	150-800	110-590	14x18	2	25,00	1,178	5,400	<b>1,200</b>
PTU-1000	200-1000	166-719	14x18	2	25,00	1.178	5,400	<b>1,300</b>

## GEÇMELİ YILDIZ AĞIZ ANAHTARLAR

- \* Krom vanadyum malzeme
- \* Krom kaplama



### GEÇMELİ YILDIZ AĞIZ ANAHTAR 9x12

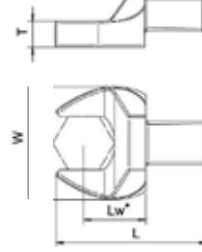
Ürün Kodu	Ölçü mm	LW (mm)	L (mm)	W (mm)	T (mm)	Ağırlık g	Fiyatı \$
7421-07W	07	17,5	40,8	19,8	8,0	38	40,00
7421-08W	08	17,5	40,8	19,8	8,0	37	40,00
7421-10W	10	17,5	42,6	20,0	8,0	39	40,00
7421-11W	11	17,5	43,5	20,2	8,0	42	40,00
7421-12W	12	17,5	44,0	22,2	12,0	51	40,00
7421-13W	13	17,5	44,5	22,2	12,0	51	40,00
7421-14W	14	17,5	46,0	23,5	12,0	53	40,00
7421-15W	15	17,5	46,7	24,6	12,0	54	40,00
7421-16W	16	17,5	47,0	26,4	13,0	57	43,00
7421-17W	17	17,5	47,3	27,3	13,0	56	43,00
7421-18W	18	17,5	48,4	29,0	13,0	58	43,00
7421-19W	19	17,5	49,4	31,0	13,0	63	43,00
7421-21W	21	17,5	49,8	33,4	14,7	68	43,00
7421-22W	22	17,5	51,4	35,0	14,7	72	43,00

### GEÇMELİ YILDIZ AĞIZ ANAHTAR 14x18

Ürün Kodu	Ölçü mm	LW (mm)	L (mm)	W (mm)	T (mm)	Ağırlık g	Fiyatı \$
7422-13W	13	25,0	61,5	30,0	12,0	129	49,00
7422-14W	14	25,0	62,0	30,0	12,0	132	49,00
7422-15W	15	25,0	62,5	30,0	12,0	132	49,00
7422-16W	16	25,0	62,5	30,0	12,0	137	49,00
7422-17W	17	25,0	64,0	30,5	12,5	141	50,00
7422-18W	18	25,0	64,5	30,5	12,5	139	50,00
7422-19W	19	25,0	66,0	31,0	12,5	145	50,00
7422-21W	21	25,0	67,4	33,4	15,0	151	55,00
7422-22W	22	25,0	68,0	35,2	15,0	157	55,00
7422-24W	24	25,0	69,5	37,4	15,0	162	61,00
7422-27W	27	31,0	77,5	41,7	17,5	205	68,00
7422-30W	30	31,0	79,0	45,3	17,5	204	68,00
7422-32W	32	31,0	80,3	47,8	17,5	214	68,00
7422-34W	34	31,0	82,3	50,8	19,0	226	68,00
7422-36W	36	31,0	82,6	53,0	19,0	230	71,00
7422-41W	41	31,0	85,5	59,3	19,0	235	71,00

## GEÇMELİ AÇIK AĞIZ ANAHTARLAR

- \* Krom vanadyum malzeme
- \* Krom kaplama



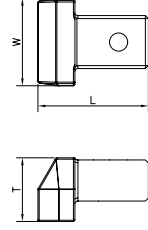
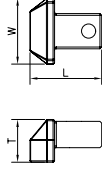
### 9x12 GEÇMELİ AÇIK AĞIZ ANAHTAR

Ürün Kodu	Ölçü mm	LW (mm)	L (mm)	W (mm)	T (mm)	Ağırlık g	Fiyatı \$
7411-07W	7	17,5	37,6	20,7	5,7	37	39,00
7411-08W	8	17,5	37,6	22,0	5,7	38	39,00
7411-09W	9	17,5	37,6	23,5	5,7	38	39,00
7411-10W	10	17,5	39,8	24,8	5,7	42	39,00
7411-11W	11	17,5	39,8	26,0	5,7	40	39,00
7411-12W	12	17,5	39,8	27,5	5,7	41	39,00
7411-13W	13	17,5	40,0	28,8	5,7	46	39,00
7411-14W	14	20,0	43,0	31,5	7,7	55	40,00
7411-15W	15	20,0	44,0	33,5	7,7	56	40,00
7411-16W	16	20,0	44,0	36,0	7,7	58	40,00
7411-17W	17	20,0	44,0	37,7	7,7	58	40,00
7411-18W	18	20,0	45,2	39,0	7,7	60	42,00
7411-19W	19	20,0	45,2	41,6	7,7	64	42,00
7411-21W	21	25,0	52,2	45,5	11,5	118	52,00
7411-22W	22	25,0	52,2	47,3	11,5	119	61,00
7411-24W	24	25,0	54,0	50,8	11,5	121	61,00
7411-27W	27	32,5	60,0	58,7	13,0	198	67,00
7411-30W	30	32,5	61,5	63,7	13,5	200	67,00
7411-32W	32	32,5	63,0	65,0	13,5	198	67,00
7411-36W	36	32,5	64,8	67,5	13,5	200	73,00

### 14x18 GEÇMELİ AÇIK AĞIZ ANAHTAR

Ürün Kodu	Ölçü mm	LW (mm)	L (mm)	W (mm)	T (mm)	Ağırlık g	Fiyatı \$
7412-13W	13	25,0	58,0	29,5	7,0	117	45,00
7412-14W	14	25,0	58,0	31,4	7,0	120	45,00
7412-15W	15	25,0	58,0	33,5	7,0	116	45,00
7412-16W	16	25,0	58,5	36,0	7,0	128	45,00
7412-17W	17	25,0	59,5	37,0	9,0	138	48,00
7412-18W	18	25,0	60,4	39,0	9,0	136	48,00
7412-19W	19	25,0	61,5	40,6	9,0	140	48,00
7412-21W	21	25,0	61,5	45,5	11,0	160	54,00
7412-22W	22	25,0	62,3	47,3	11,0	162	54,00
7412-23W	23	25,0	62,3	47,8	11,0	165	54,00
7412-24W	24	25,0	63,2	50,8	11,0	168	54,00
7412-25W	25	30,0	69,0	58,4	13,8	170	54,00
7412-26W	26	30,0	69,0	58,4	13,8	170	62,00
7412-27W	27	32,5	69,0	58,4	13,8	239	67,00
7412-30W	30	32,5	70,5	62,5	13,8	250	67,00
7412-32W	32	32,5	72,5	65,0	13,8	248	67,00
7412-34W	34	32,5	74,0	67,5	13,8	252	72,00
7412-36W	36	32,5	74,0	67,5	13,8	245	72,00
7412-38W	38	32,5	74,0	67,5	13,8	230	76,00
7412-40W	40	40,0	80,5	83,4	13,8	316	76,00
7412-41W	41	40,0	80,5	82,3	13,8	316	79,00
7412-46W	46	50,0	91,1	98,6	20,0	399	176,00
7412-48W	48	50,0	96,9	105,0	30,5	410	176,00
7412-50W	50	50,0	96,9	105,0	30,5	405	187,00
7412-55W	55	50,0	96,9	105,0	30,5	410	264,00
7412-70W	70	84,5	136,2	149,2	33,5	710	374,00

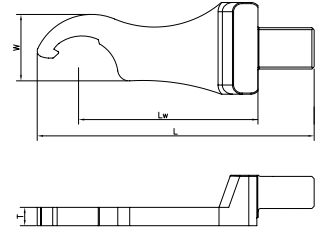
## ADAPTÖR



Ürün Kodu	Ölçü mm	L mm	W mm	T mm	Fiyatı \$
7541-0912	9 x 12	24,2	22,2	14,4	51,00

Ürün Kodu	Ölçü mm	L mm	W mm	T mm	Fiyatı \$
7542-1418	14 x 18	37,3	29,5	21,5	63,00

## KANCA ANAHTAR ( 14x18 )



Ürün Kodu	Ø mm	LW mm	L mm	W mm	T mm	Fiyatı \$
7562-28W	28 - 36	77	120,8	29,0	8	91,00
7562-40W	40 - 45	77	128,5	41,5	8	97,00
7562-50W	50 - 55	77	128,5	41,5	8	103,00
7562-58W	58 - 62	77	133,5	47,2	8	115,00
7562-80W	80 - 90	77	141,5	64,1	8	133,00

## AYARLANABİLİR GEÇME ANAHTAR



Ürün Kodu	Çalışma Aralığı	Soket Ölçüsü mm	Fiyatı \$	
3010007	8"	5 - 27 mm	9 x 12	143,00
3010008	10"	5 - 30 mm	9 x 12	143,00
3010017	12"	10 - 41 mm	9 x 12	154,00
3010009	10"	5 - 30 mm	14 x 18	154,00
3010010	12"	10 - 41 mm	14 x 18	154,00



**GEÇMELİ CIRCİR KAFA**

Ürün Kodu	Soket Ölçüsü		Diş Sayısı	Ağırlık g	Fiyatı \$
7431-02W (7531-02W)	1/4"	9X12	72T	60	57,00
7431-03W (7531-03W)	3/8"	9X12	72T	140	67,00
7431-04W (7531-04W)	1/2"	9X12	72T	150	73,00
7432-03W (7532-02W)	3/8"	14X18	72T	250	75,00
7432-04W (7532-04W)	1/2"	14X18	72T	350	78,00
7432-06W (7532-06W)	3/4"	14X18	52T	780	105,00

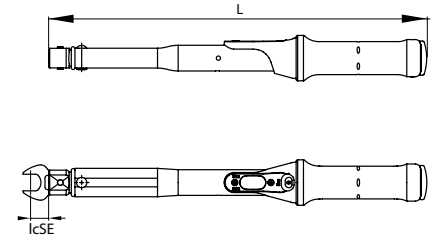
**GEÇMELİ ARA PARÇA**

Ürün Kodu	Dişi Soket Ölçüsü	Erkek Soket Ölçüsü	L mm	Ağırlık g	Fiyatı \$
7412-0912W	9X12	14X18	45	100	40,00
7411-1418W	14X18	9X12	50	180	48,00

## MEKANİK TORK ANAHTARI - PTY

### Yuvarlak Geçme Uç Modeli

- \* Ø16 mm Standart geçme uçlu aletlere uygun kullanım
- \* Başlığın kolay çıkarılabilmesi için hızlı bırakma düğmesi tasarımı
- \* Kolay tork ayarı ve çift skalalı N-m ve lbf-ft
- \* Ara değeri ayarlamak için ek mikrometre ölçeği
- \* Ergonomik şekilli ve kullanışlı plastik sap
- \* Kilitleme düğmesi tork ayarının güvenilir şekilde kilitlenmesini sağlar
- \* Hem saat yönünde hem de saat yönünün tersine uygulanır
- \* Tork toleransı  $\pm$  %3
- \* DIN ISO 6789 & ASME B 107.300-2010 Standartlarına uygun
- \* Seri numaralı ve cihaza özel fabrika kalibrasyon belgesi
- \* Türkiye'de servis ve kalibrasyon hizmeti verilmektedir.



Ürün Kodu	N.m	lbf.ft	Soket ölçüsü	Tur Ayarı	lcse mm	L mm	Ağırlık g	Fiyatı \$
PTY-50	5-50	3,5 - 37	Ø 16	0,25	32 mm	350	440	225
PTY-100	10-100	8 - 75	Ø 16	0,50	32 mm	435	1,050	255
PTY-200	20-200	10 - 150	Ø 16	1,00	32 mm	500	1,230	295

**MEKANİK TORK ANAHTARI - PTY****Yuvarlak Geçme Uç Modeli**

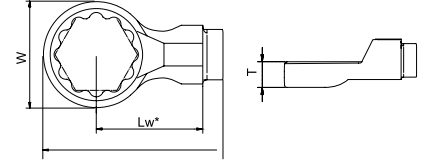
- \* Ø16 - Ø22 mm Standart geçme uçlu aletlere uygun kullanım
- \* Başlığın kolay çıkarılabilmesi için hızlı bırakma düğmesi tasarımı
- \* Kolay tork ayarı ve çift skalalı N-m ve lbf-ft
- \* Kilitleme düğmesi tork ayarının güvenilir şekilde kilitlenmesini sağlar
- \* Tork toleransı  $\pm$  %3
- \* DIN ISO 6789 & ASME B 107.300-2010 Standartlarına uygun
- \* Seri numaralı ve cihaza özel fabrika kalibrasyon belgesi
- \* Türkiye'de servis ve kalibrasyon hizmeti verilmektedir.



Ürün Kodu	N.m	lbf.ft	Soket Ölçüsü	Tur Ayarı	İçse mm	L mm	Ağırlık g	Fiyatı \$
PTY-400	80-400	60 - 300	Ø 16	5	32 mm	650	1,550	<b>1,200</b>
PTY-620	140-620	100 - 450	Ø 22	10	56 mm	860	2,900	<b>2,150</b>

## YUVARLAK GEÇMELİ YILDIZ AĞIZ ANAHTARLAR

- \* Krom vanadyum malzeme
- \* Krom kaplama



### YUVARLAK GEÇMELİ YILDIZ AĞIZ ANAHTAR Ø16 mm

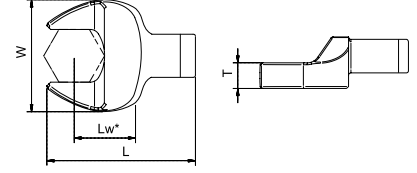
Ürün Kodu	Ölçü mm	LW* (mm)	L (mm)	W (mm)	T (mm)	Ağırlık g	Fiyatı \$
7425-13W	13	32	62,25	23,50	12	135	42,00
7425-14W	14	32	62,25	23,50	12	135	42,00
7425-15W	15	32	62,25	23,50	12	135	42,00
7425-16W	16	32	64,75	28,50	13	145	44,00
7425-17W	17	32	64,75	28,50	13	145	44,00
7425-18W	18	32	64,75	28,50	13	145	44,00
7425-19W	19	32	66,25	31,50	14	150	44,00
7425-20W	20	32	66,25	31,50	14	150	44,00
7425-21W	21	32	66,25	31,50	14	150	44,00
7425-22W	22	32	70,25	39,50	15	195	46,00
7425-23W	23	32	70,25	39,50	15	195	46,00
7425-24W	24	32	70,25	39,50	15	195	46,00
7425-27W	27	32	70,25	39,50	15	195	53,00

### YUVARLAK GEÇMELİ YILDIZ AĞIZ ANAHTAR Ø22 mm

Ürün Kodu	Ölçü mm	LW* (mm)	L (mm)	W (mm)	T (mm)	Ağırlık g	Fiyatı \$
7426-22W	22	56	98,50	38,00	15,0	430	55,00
7426-24W	24	56	98,50	38,00	15,0	430	55,00
7426-27W	27	56	102,75	46,50	17,0	420	75,00
7426-30W	30	56	102,75	46,50	17,0	420	75,00
7426-32W	32	56	106,50	55,0	20,0	450	75,00
7426-34W	34	56	106,50	55,0	20,0	450	75,00
7426-36W	36	56	106,50	55,0	20,0	450	75,00
7426-41W	41	56	115,50	72,0	22,0	450	77,00
7426-46W	46	56	115,50	72,0	22,0	450	83,00

## YUVARLAK GEÇMELİ AÇIK AĞIZ ANAHTARLAR

- \* Krom vanadyum malzeme
- \* Krom kaplama



### YUVARLAK GEÇMELİ AÇIK AĞIZ ANAHTAR Ø16 mm

Ürün Kodu	Ölçü mm	LW* (mm)	L (mm)	W (mm)	T (mm)	Ağırlık g	Fiyatı \$
7415-13W	13	32	58,50	34,50	8	145	42,00
7415-14W	14	32	58,50	34,50	8	145	42,00
7415-15W	15	32	58,50	34,50	8	145	42,00
7415-16W	16	32	60,50	41,50	9	160	43,00
7415-17W	17	32	60,50	41,50	9	160	43,00
7415-18W	18	32	60,50	41,50	9	160	43,00
7415-19W	19	32	62,00	45,00	10	180	43,00
7415-20W	20	32	62,00	45,00	10	180	46,00
7415-21W	21	32	62,00	45,00	10	180	46,00
7415-22W	22	32	63,50	56,00	11	230	53,00
7415-23W	23	32	63,50	56,00	11	230	53,00
7415-24W	24	32	63,50	56,00	11	230	53,00
7415-27W	27	32	63,50	56,00	11	230	55,00
7415-30W	30	32	63,00	68,00	12	285	64,00
7415-32W	32	32	63,00	68,00	12	285	66,00
7415-36W	36	32	63,00	68,00	12	285	68,00

### YUVARLAK GEÇMELİ AÇIK AĞIZ ANAHTAR Ø22 mm

Ürün Kodu	Ölçü mm	LW* (mm)	L (mm)	W (mm)	T (mm)	Ağırlık g	Fiyatı \$
7416-22W	22	56	91,00	52,00	11,0	350	53,00
7416-24W	24	56	91,00	52,00	11,0	350	53,00
7416-27W	27	56	94,00	64,00	12,0	420	68,00
7416-30W	30	56	94,00	64,00	12,0	420	68,00
7416-32W	32	56	97,00	75,50	12,0	465	68,00
7416-34W	34	56	97,00	75,50	12,0	465	75,00
7416-36W	36	56	97,00	75,50	12,0	465	75,00
7416-41W	41	56	103,50	94,00	12,0	535	86,00
7416-46W	46	56	103,50	94,00	12,0	535	97,00

## YUVARLAK GEÇMELİ CIRCIR KAFA

- \* Krom vanadyum malzeme
- \* Krom kaplama



60256



60437

Ürün Kodu	Soket Ölçüsü		Diş Sayısı	Ağırlık g	Fiyatı \$
60256	1/2"	Ø 16	72T	350	143
60437	3/4"	Ø 22	24T	780	210



## ALÜMİNYUM TORK ANAHTARI - PTS

- \* Endüstriyel uygulamalar için dayanıklı model
- \* 140 Nm - 3000 Nm arasında 5 farklı model
- \* Hafif fakat sağlam, gövde alüminyum alaşımdan yapılmıştır
- \* Uzatma kolları sayesinde az güç harcayarak doğru tork elde edilir
- \* Ayarlanan tork değerine ulaşıldığında yüksek tıklama sesi ile uyarı
- \* Krom kaplama, malzemenin sertliğini dış etkenlere karşı güçlendirir
- \* Kolay ayarlanabilir çevirme kolu sayesinde hızlı ayar ve kilitleme özelliği.
- \* Tork toleransı  $\pm$  %3
- \* DIN ISO 6789 & ASME B 107.300-2010 Standartlarına uygun
- \* Seri numaralı ve cihaza özel fabrika kalibrasyon belgesi
- \* Türkiye'de servis ve kalibrasyon hizmeti verilmektedir.



PTS-1000 / PTS-1500 / PTS-2000

PTS-3000

Ürün Kodu	N.m	lbf.ft	Soket ölçüsü	L mm	Sap Uzunluğu	Ağırlık g	Fiyatı \$
PTS-760	140-760 Nm	100-560 lbf.ft	3/4"	827	-	3.000	<b>2,000</b>
PTS-1000	200-1000 Nm	140-740 lbf.ft	3/4"	1.413	762	3.800	<b>2,450</b>
PTS-1500	600-1500 Nm	-	1"	1.615	954	10.900	<b>3,600</b>
PTS-2000	750-2000 Nm	-	1"	2.370	1.690	11.700	<b>3,800</b>
PTS-3000	1500-3000 Nm	-	1.1/2"	2.820	2.040	16.400	<b>5,100</b>

## DİJİTAL TORK ANAHTARI - ETC

- \* Endüstriyel uygulamalar için
- \* Tork tolreansı: saat yönünde  $\pm\%1$   
saat yönünün tersine  $\pm\%1,5$
- \* Kaliteli denetim ve üretim uygulaması için yüksek hassasiyetli tork aletleri
- \* Özel tasarımı sayesinde esnek ve kolay çalışma imkanı
- \* Tork aralığı: 10 Nm - 200 Nm arasında farklı seçenekler
- \* İki yönlü kullanım
- \* Plastik kutu içinde sevkiyat
- \* Seri numaralı ve cihaza özel fabrika kalibrasyon belgesi
- \* Türkiye'de servis ve kalibrasyon hizmeti verilmektedir.

### Özellikler :

- \* Doğruluk:  $\pm\%1$
- \* Bellek: 10 Okuma
- \* Birim Seçimi: Nm, ft.lb, in.lb, kg-m
- \* Çalışma Sıcaklığı:  $-10^{\circ}\text{C} - +55^{\circ}\text{C}$
- \* Depolama Sıcaklığı:  $-10^{\circ}\text{C} - +55^{\circ}\text{C}$
- \* RS-232 Veri çıkışı
- \* Nem:  $\%0 - 99$
- \* Pil: 1.5V AA Pil  
(Kendiliğinden deşarj olmuş bir pili kullanmayın)
- \* Garanti: 1 yıl



Alarm Uyarı Tork Değeri Tork Değer Seçimi  
Led Lamba Batarya İkaz Işığı Operasyon Düğmeleri

Ürün Kodu	N.m	Soket ölçüsü	L mm	Ağırlık g	Fiyatı \$
ETC-100N	10-100	3/8"	440	950	520
ETC-100NS	10-100	1/2"	440	1060	550
ETC-200N	20-200	1/2"	580	1350	600

## TORKLU TORNAVİDA - TTR

- \* 5 cNm - 9 Nm arasında 5 farklı model.
- \* 6,3 mm (1/4") dişi girişli altkõşe ağız
- \* Her iki yöne torklama yapma özelliği
- \* Ayarlanan değerde otomatik boşa geçiş
- \* Ayarlanan değerin üzerinde torklama yapmaz
- \* Kolayca ayarlanabilen ve okunabilen N-m ve in-lb göster paneli
- \* Ergonomik tasarım kullanışlı kauçuk tutma sapı
- \* Tork toleransı  $\pm$  %6
- \* Seri numaralı ve cihaza özel fabrika kalibrasyon belgesi
- \* Türkiye'de servis ve kalibrasyon hizmeti verilmektedir.



Ürün Kodu	cNm	in-lb	Soket ölçüsü	Tur Ayarı	L mm	Ağırlık g	Fiyatı \$
TTR-06	5 - 60 cNm	-	1/4"	0,5	100	105	230

Ürün Kodu	Nm	in-lb	Soket ölçüsü	Tur Ayarı	L mm	Ağırlık g	Fiyatı \$
TTR-1.2	0,1 - 1,2 Nm	1,33 - 10,18	1/4"	0,01	180	230	270
TTR-3.5	1 - 3,5 Nm	11,06 - 28,77	1/4"	0,05	195	340	280
TTR-6	1 - 6 Nm	13,28 - 48,68	1/4"	0,10	195	340	285
TTR-9	4 - 9 Nm	39,83 - 75,23	1/4"	0,10	195	340	295

## DTT SERİSİ DİJİTAL TORK TORNAVİDA

- \* Dijital tork değeri okuma
- \* CW ve CCW işlemi ( Saat yönü ve saat yönü tersi ) her iki yönde kullanım
- \* Pik tutma ve izleme modu seçimi
- \* 9 adet önceden ayarlanmış hedef tork değeri için sesli uyarı ve LED gösterge
- \* Seçilebilir mühendislik birimleri ( N.m, ft-lb, in-lb, kg-cm ve açı ölçümlerini gösteren LCD ekran )
- \* Hafıza boyutu (tork ve açı) 50 adet
- \* Haberleşme özelliği
- \* 5 dakika sonra otomatik kapanma özelliği
- \* Şarj edilebilir pillerle uyumlu



## DTT SERİSİ DİJİTAL TORK TORNAVİDA



Model	DTT-050	DTT-200
Soket(inch)	1/4"	1/4"
Soket tipi	Bits	Bits
Uzunluk (mm)	193	203
Ön ayar sayısı	9 adet	9 adet
LED sayısı ve rengi	2 LEDS (1 kırmızı+1 yeşil)	
Sesli Uyarı	Evet	Evet
Ayar Butonu	5	5
Birim seçimi	cN.m / in.lb / kg.cm	
Tork & Açı Ölçüm aralığı	5~50 cN-m 0.44~4.42 in-lb 0.51~5.1 kg-cm	10~200 cN-m 0.88~17.7 in-lb 1.02~20.41 kg-cm
Garanti edilen hassasiyet aralığı	10~50 cN-m 0.88~4.42 in-lb 1.02~5.1 kg-cm	40~200 cN-m 3.54~17.7 in-lb 4.08~20.41 kg-cm
Tork hassasiyeti	±2%(CW)	±2%(CW)
	±3%(CCW)	±3%(CCW)
Veri hafızası	50	50
Haberleşme	Yok	Yok
<b>LİSTE FİYATI</b>	<b>795 \$</b>	<b>795 \$</b>



## DMTT SERİSİ MAFSALLI TORK TORNAVİDA

- \* Dijital tork değeri okuma
- \* +/-% 3 doğruluk
- \* CW ve CCW işlemi (Saat yönü ve saat yönü tersi) her iki yönde kullanım
- \* Pik tutma ve izleme modu seçimi
- \* Sesli uyarı ve LED göstergesi
- \* Seçilebilir Mühendislik birimleri (N-m, ft-lb, in-lb, kg-cm)
- \* Yaklaşık 5 dakika boşta kaldıktan sonra otomatik kapanma
- \* Şarj edilebilir piller uyumludur



Model	DMTT-012
İçindekiler	1 Adet Tornavida 2 Adet 1/4" Lokma (11 mm ve 12 mm) 1 Adet Valf gövdesi tork aparatı
Soket (inch)	■ 1/4"
Soket Tipi	Mafsallı
Uzunluk (mm)	216
LED sayısı ve rengi	2 Led (1 Kırmızı + 1 Yeşil)
Sesli Uyarı	Evet
Birim seçimi	N.m / ft.lb / in.lb / kg.cm
Tork & Açılı Ölçüm aralığı	0,6~12 N.m 0,44~8,85 ft.lb 5,3~106,2 in.lb 6,1~122,4 kg.cm
Garanti edilen hassasiyet aralığı	2,4~12 N.m 1,77~8,85 ft.lb 21,2~106,2 in.lb 24,5~122,4 kg.cm
Tork hassasiyeti	±3%(CW) - ±4%(CCW)
Veri hafızası	Yok
Haberleşme	Yok
<b>LİSTE FİYATI</b>	<b>645 \$</b>

## DAO SERİSİ DİJİTAL AÇI ÖLÇER ADAPTÖRÜ

- \* Dijital tork değeri okuma
- \* +/- 2 ° (30 ° / sn hızında 90 ° döndürme)
- \* CW ve CCW işlemi (Saat yönü ve saat yönü tersi) her iki yönde kullanım
- \* 9 adet önceden ayarlanmış hedef açı değeri için zil ve LED göstergesi
- \* Hafıza boyutu 50 adet
- \* Yaklaşık 2 dakika boştaki otomatik kapanma
- \* AAA normal ve şarj edilebilir piller uyumludur.



- \* Miknatıs özelliği sayesinde Cırcır Kolu ile kolay uygulama

Model	DAO
Açı hassasiyeti	+/- 2° (saniyede 30° döndürme hızında 90° döndürme)
Açı Ölçüm Aralığı	1°
LED sayısı ve rengi	6 LED (1 kırmızı + 5 yeşil)
Sesli Uyarı	Evet
Birim seçimi	Derece
Ön Ayar Sayısı	9 Adet
Veri hafızası	50
Haberleşme	Yok
Pil	AAA x 2
Ağırlık	0,05 Kg
<b>LİSTE FİYATI</b>	<b>310 \$</b>

## DA SERİSİ DİJİTAL AÇI ÖLÇER VE TORK ADAPTÖRÜ

- \* Açı ayarı, Tork ayarı, Birim seçimi, Mod ayarı, Veri silme ve Online kalibrasyon içeren çoklu fonksiyonlar.
- \* 9 adet önceden ayarlanabilen hedef tork değeri
- \* Hem saat yönünde hem de saat yönünün tersi yönde çalışır
- \* N.m, ft-lb, in-lb, kg-cm ve açı ölçümlerini gösteren LCD ekran
- \* Hafıza boyutu (tork ve açı) 50 adet
- \* Kullanım esnasında LED ekranı göremesseniz gelinen tork değerini algılamamız için Yeşil ve Kırmızı 12 adet LED mevcuttur.
- \* Tork ve açı uygulamaları için açı göstergesi

**Model : DA4-135 ~ DA4-340**

**Soket karesi : 1/2"**

**Tork hassasiyeti :  $\pm 3\%$  (CW),  $\pm 4\%$  (CCW)**

**Açı hassasiyeti :  $\pm 2^\circ$  (30'/sn hızında 90' dönme)**



## DA SERİSİ DİJİTAL AÇI ÖLÇER VE TORK ADAPTÖRÜ



Model	DA-135	DA-340
Soket(inch)	■ 1/2"	■ 1/2"
Ön ayar sayısı	9 adet	9 adet
LED sayısı ve rengi	12 LED (2 kırmızı+10 yeşil)	
Sesli Uyarı	Evet	Evet
Birim seçimi	N.m/ ft.lb/ in.lb/ kg.cm/ açı	
Tork & Açı Ölçüm aralığı	6.8~135 N-m 5~99.5 ft-lb 60~1195 in-lb 69~1378 kg-cm 1~360°	17~340 N-m 12.5~250.7 ft-lb 150~3009 in-lb 173~3469 kg-cm 1~360°
Garanti edilen hassasiyet aralığı	27~135 N-m 19.9~99.5 ft-lb 239~1195 in-lb 276~1378 kg-cm 1~360°	68~340 N-m 50.1~250.7 ft-lb 602~3009 in-lb 694~3469 kg-cm 1~360°
Açı hassasiyeti	+/- 2° (saniyede 30° döndürme hızında 90° döndürme)	
Tork hassasiyeti	±3%(CW)	±3%(CW)
	±4%(CCW)	±4%(CCW)
Veri hafızası	50	50
<b>LİSTE FİYATI</b>	<b>540 \$</b>	<b>580 \$</b>

## DT SERİSİ DİJİTAL TORK ANAHTARI

- \* Açı ayarı, Tork ayarı, Birim seçimi, Mod ayarı, Veri silme ve Online kalibrasyon içeren çoklu fonksiyonlar.
- \* 9 adet önceden ayarlanabilen hedef tork değeri
- \* Hem saat yönünde hem de saat yönünün tersi yönde çalışır
- \* N.m, ft-lb, in-lb, kg-cm ölçümlerini gösteren LCD ekran
- \* 2LED li ekran ile sesli ve ışıklı görünür tork onayı.
- \* Hafıza boyutu 250 adet





## DT SERİSİ DİJİTAL TORK ANAHTARI



Model	DT-030	DT-200	DT-340
Soket(inch)	■ 1/4"	■ 1/2"	■ 1/2"
Soket tipi	Yön mandallı cırcır başlık		
Uzunluk mm	390	530	650
Ön ayar sayısı	9 adet	9 adet	9 adet
Cırcır Dişli Sayısı	36	36	36
LED sayısı ve rengi	2 LED (1 kırmızı+1 yeşil)		
Birim seçimi	N.m/ ft.lb/ in.lb/ kg.cm/ aç		
Tork & Açı Ölçüm aralığı	1.5~30 N-m 1.11~22.12 ft-lb 13.3~265.5 in-lb 15.3~306.1 kg-cm	10 -200 N-m 29.5~147.5 ft-lb 354~1770 in-lb 408~2041 kg-cm	17-340 N-m 12.5~250.7 ft-lb 150~3009 in-lb 173~3469 kg-cm
Garanti edilen hassasiyet aralığı	6~30 N-m 4.4~22.12 ft-lb 53~265.5 in-lb 61~306.1 kg-cm	40 -200 N-m 29.5~147.5 ft-lb 354~1770 in-lb 408~2041 kg-cm	68-340 N-m 50.1~250.7 ft-lb 602~3009 in-lb 694~3469 kg-cm
Tork hassasiyeti	±1%(CW)	±1%(CW)	±1%(CW)
	±2%(CCW)	±2%(CCW)	±2%(CCW)
Veri hafızası	250	250	250
Haberleşme	Var	Var	Var
Ağırlık	1,36 Kg	2,14 Kg	2,34 Kg
<b>LİSTE FİYATI</b>	<b>900 \$</b>	<b>1,000 \$</b>	<b>1,020 \$</b>

## DT SERİSİ DİJİTAL TORK ANAHTARI

- \* Tork ayarı, Birim seçimi, Mod ayarı, Veri silme ve Online kalibrasyon içeren çoklu fonksiyonlar.
- \* Hem saat yönünde hem de saat yönünün tersi yönde çalışır
- \* N.m, ft-lb, in-lb, kg-cm ölçümlerini gösteren LCD ekran
- \* Yandan LED'ler ile sesli ve görsel tork bildirimi
- \* Herbir uygulama için kolay ayar



Model	DT-850	DT-2000
Soket(inch)	■ 3/4"	■ 1"
Soket tipi	Yön mandallı cırcır başlık	
Uzunluk mm	1220	1800
Cırcır Dişli Sayısı	48	48
LED sayısı ve rengi	12 LED (4 kırmızı+8 yeşil)	
Birim seçimi	N.m/ ft.lb/ in.lb/ kg.cm	N.m/ ft.lb
Tork & Açılı Ölçüm aralığı	42.5~850 N-m 31.3~626.8 ft-lb 376~7521 in-lb 434~8674 kg-cm	100 -2000 N-m 74~1475 ft-lb
Garanti edilen hassasiyet aralığı	170~850 N-m 125.4~626.8 ft-lb 1504~7521 in-lb 1735~8674 kg-cm	400 -2000 N-m 295~1475 ft-lb
Tork hassasiyeti	±2.5%(CW)	±2.5%(CW)
	±3.5%(CCW)	±3.5%(CCW)
Ağırlık	9	14
<b>LİSTE FİYATI</b>	<b>2,300 \$</b>	<b>4,000 \$</b>

## DBPE SERİSİ DİJİTAL TORK ANAHTARI

- \* Dijital tork değeri okuma
- \* +/-% 2 doğruluk
- \* CW ve CCW işlemi (Saat yönü ve saat yönü tersi) her iki yönde kullanım
- \* Pik tutma ve izleme modu seçimi
- \* Sesli uyarı ve LED göstergesi
- \* Seçilebilir Mühendislik birimleri (N-m, ft-lb, in-lb, kg-cm)
- \* Yaklaşık 5 dakika boşta kaldıktan sonra otomatik kapanma
- \* Şarj edilebilir piller uyumludur



Model	DBPE-006	DBPE-012	DBPE-020
Soket(inch)	1/4"	1/4"	1/4"
Soket tipi	Yön mandallı cırcır başlık		
Uzunluk mm	216	216	216
Cırcır Dişli Sayısı	60	60	60
LED sayısı ve rengi	2 LED (1 kırmızı+1 yeşil)		
Birim seçimi	N.m / ft.lb / in.lb / kg.cm		
Tork & Açı Ölçüm aralığı	0,3~6 N.m 0,221~4,424 ft.lb 2,65~59,09 in.lb 3,06~61,22 kg.cm	0,6~12 N.m 0,44~8,85 ft.lb 5,3~106,2 in.lb 6,1~122,4 kg.cm	1~20 N.m 0,74~14,75 ft.lb 8,80~177 in.lb 10,2~204,1 kg.cm
Garanti edilen hassasiyet aralığı	1,2~6 N.m 0,88~4,424 ft.lb 10,6~59,09 in.lb 12,2~61,22 kg.cm	2,4~12 N.m 1,77~8,85 ft.lb 21,2~106,2 in.lb 24,5~122,4 kg.cm	4~20 N.m 2,95~14,75 ft.lb 35,40~177 in.lb 40,80~204,1 kg.cm
Tork hassasiyeti	±2%(CW) ±3%(CCW)	±2%(CW) ±3%(CCW)	±2%(CW) ±3%(CCW)
Veri hafızası	Yok	Yok	Yok
Haberleşme	Yok	Yok	Yok
Çözünürlük	0,001 N.m 0,001 ft.lb 0,01 in.lb 0,01 kg.cm		
Pil	AAA x 1	AAA x 1	AAA x 1
Ağırlık	0,26 Kg	0,26 Kg	0,26 Kg
<b>LİSTE FİYATI</b>	<b>680 \$</b>	<b>680 \$</b>	<b>680 \$</b>

**CW: Saat yönünde sıkım CCW: Saat yönünün tersine sıkım**

## DTPE SERİSİ DİJİTAL TORK ANAHTARI

- \* Dijital tork değeri okuma
- \* +/-% 2 doğruluk
- \* CW ve CCW işlemi (Saat yönü ve saat yönü tersi) her iki yönde kullanım
- \* Pik tutma ve izleme modu seçimi
- \* Sesli uyarı ve LED göstergesi
- \* Seçilebilir Mühendislik birimleri (N-m, ft-lb, in-lb, kg-cm)
- \* Yaklaşık 5 dakika boшта kaldıktan sonra otomatik kapanma
- \* Şarj edilebilir piller uyumludur



Model	DTPE-012	DTPE-030	DTPE-085
Soket(inch)	■ 1/4"	■ 1/4"	■ 3/8"
Soket tipi	Yön mandallı cırcır başlık		
Uzunluk mm	216	216	290
Cırcır Dişli Sayısı	60	60	60
LED sayısı ve rengi	2 LED (1 kırmızı+1 yeşil)		
Birim seçimi	N.m / ft.lb / in.lb / kg.cm		
Tork & Açı Ölçüm aralığı	0,6~12 N.m 0,44~8,85 ft.lb 5,3~106,2 in.lb 6,1~122,4 kg.cm	1,5~30 N.m 1,11~22,12 ft.lb 13,3~265,5 in.lb 15,31~306,1 kg.cm	4,2~85 N.m 3,1~62,7 ft.lb 37~752 in.lb 43~867 kg.cm
Garanti edilen hassasiyet aralığı	2,4~12 N.m 1,77~8,85 ft.lb 21,2~106,2 in.lb 24,5~122,4 kg.cm	6~30 N.m 4,4~22,12 ft.lb 53~265,5 in.lb 61~306,1 kg.cm	17~85 N.m 12,5~62,7 ft.lb 150~752 in.lb 173~867 kg.cm
Tork hassasiyeti	±2%(CW) ±3%(CCW)	±2%(CW) ±3%(CCW)	±2%(CW) ±3%(CCW)
Veri hafızası	Yok	Yok	Yok
Haberleşme	Yok	Yok	Yok
Çözünürlük	0,001 N.m 0,001 ft.lb 0,01 in.lb 0,01 kg.cm		
Pil	AAA x 1	AAA x 1	AAA x 1
Ağırlık	0,60 Kg	0,60 Kg	0,75 Kg
<b>LİSTE FİYATI</b>	<b>680 \$</b>	<b>680 \$</b>	<b>710 \$</b>

**CW: Saat yönünde sıkım CCW: Saat yönünün tersine sıkım**

## DTUA / DTDE SERİSİ DİJİTAL TORK VE AÇI ANAHTARLARI

- \* Dijital tork değeri okuma
- \* +/-% 2 doğruluk
- \* CW ve CCW işlemi (Saat yönü ve saat yönü tersi) her iki yönde kullanım
- \* Pik tutma ve izleme modu seçimi
- \* Sesli uyarı ve LED göstergesi
- \* Seçilebilir Mühendislik birimleri (N-m, ft-lb, in-lb, kg-cm)
- \* Yaklaşık 5 dakika boшта kaldıktan sonra otomatik kapanma
- \* Şarj edilebilir piller uyumludur



DTUA - 135 / DTUA - 200 / DTUA - 340



DTDE - 500

Model	DTUA-030	DTUA-135	DTUA-200	DTUA-340	DTDE-500
Soket(inch)	■ 1/4"	■ 1/2"	■ 1/2"	■ 1/2"	■ 3/4"
Soket tipi	Yön mandallı çıkarılabilir cırcır başlık				Yön mandallı cırcır başlık
Uç Ebadı	9 x 12	9 x 12	9 x 12	14 x 18	3/4" DR
Uzunluk mm	390	410	545	640	950
Cırcır Dişli Sayısı	52T	52T	52T	52T	48T
LED sayısı ve rengi	12 LED (4 kırmızı+8 yeşil)				
Birim seçimi	N.m / ft.lb / in.lb / kg.cm / Aç				
Tork & Aç Ölçüm aralığı	1,5~30 N.m 1,11~22,12 ft.lb 13,3~265,5 in.lb 15,3~306,1 kg.cm 1~360°	6,8~135 N.m 5~99,5 ft.lb 60~1195 in.lb 69~1378 kg.cm 1~360°	10~200 N.m 17,4~147,5 ft.lb 88~1770 in.lb 102~2041 kg.cm 1~360°	17~340 N.m 12,5~250,7 ft.lb 150~3009 in.lb 173~3469 kg.cm 1~360°	25~500 N.m 14,8~368,7 ft.lb 221~4424 in.lb 255~5102 kg.cm 1~360°
Garanti edilen hassasiyet aralığı	6~30 N.m 4,4~22,12 ft.lb 53~265,5 in.lb 61~306,1 kg.cm 1~360°	27~135 N.m 19,9~99,5 ft.lb 239~1195 in.lb 276~1378 kg.cm 1~360°	40~200 N.m 29,5~147,5 ft.lb 354~1770 in.lb 408~2041 kg.cm 1~360°	68~340 N.m 50,1~250,7 ft.lb 602~3009 in.lb 694~3469 kg.cm 1~360°	100~500 N.m 73,7~368,7 ft.lb 885~4424 in.lb 1020~5102 kg.cm 1~360°
Tork hassasiyeti	±2%(CW)	±2%(CW)	±2%(CW)	±2%(CW)	±2,5%(CW)
	±3%(CCW)	±3%(CCW)	±3%(CCW)	±3%(CCW)	±3,5%(CCW)
Veri hafızası	Yok	Yok	Yok	Yok	Yok
Haberleşme	Yok	Yok	Yok	Yok	Yok
Çözünürlük	0,001 N.m 0,001 ft.lb 0,01 in.lb 0,01 kg.cm / 1°				
Pil	AAA x 1	AAA x 1	AAA x 1	AAA x 1	AAA x 1
Ağırlık	0,790 Kg	0,980 Kg	1,370 Kg	1,520 Kg	2,950 Kg
<b>LİSTE FİYATI</b>	<b>1,070 \$</b>	<b>1,070 \$</b>	<b>1,140 \$</b>	<b>1,200 \$</b>	<b>2,370 \$</b>

**CW: Saat yönünde sıkım CCW: Saat yönünün tersine sıkım**



## DTU SERİSİ DİJİTAL TORK ANAHTARI

- \* Açı ayarı, Tork ayarı, Birim seçimi, Mod ayarı, Veri silme ve Online kalibrasyon içeren çoklu fonksiyonlar.
- \* 9 adet önceden ayarlanabilen hedef tork değeri
- \* Hem saat yönünde hem de saat yönünün tersi yönde çalışır
- \* N.m, ft-lb, in-lb, kg-cm ve açı ölçümlerini gösteren LCD ekran
- \* Hafıza boyutu (tork ve açı) 250 adet
- \* Kullanım esnasında LED ekranı göremesseniz gelinen tork değerini algılamamız için Yeşil ve Kırmızı 12 adet LED mevcuttur.

**Model : DTU-030 ~ DTU-200**

**Aralık : 30 ~ 340 N-m**

**Soket karesi : 1/4" , 3/8" , 1/2"**

**Soket karesi : 9x12 , 14x18**

**Tork hassasiyeti :  $\pm 1\%$  or  $\pm 2\%$  (CW)**

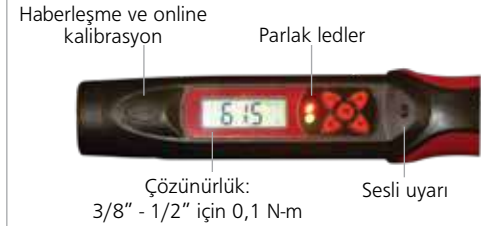
**Açı hassasiyeti :  $\pm 2^\circ$**

Cırcır mekanizma  
yön ayarlanabilir model

Her bir anahtar için  
özel seri numarası

Aşırı yükleme kaydı

Zorlu ortam testinden geçmiştir



Su geçirmezlik özelliği

Parlak ledler

Sesli uyarı

Kaymaz tutma kolu

Tek kullanımlık 2 adet AA pil  
veya şarj edilebilir pil

## DTU SERİSİ DİJİTAL TORK ANAHTARI



**Bu Ürünün  
BLUETOOTH ve WIRELESS  
özelliklerine sahip modeller için  
lütfen irtibata geçiniz.**



Model	DTU-030	DTU-060	DTU-135	DTU-200
Soket(inch)	■ 1/4"	■ 3/8"	■ 3/8"	■ 1/2"
Soket tipi	Değiştirilebilir - yuvarlak başlı cırcır			
Uzunluk (mm)	390	415	415	530
Ebat W x H (mm)	12 x 9	12 x 9	12 x 9	18 x 14
Eksen mesafesi (mm)	17,5	17,5	17,5	25
Ön ayar sayısı	9 adet	9 adet	9 adet	9 adet
Cırcır Dişli Sayısı	52	52	52	52
LED sayısı ve rengi	12 LEDS (2 kırmızı+10 yeşil)			
Birim seçimi	N.m/ ft.lb/ in.lb/ kg.cm/ aç			
Tork & Aç	1.5~30 N-m 1.11~22.12 ft-lb 13.3~265.5 in-lb 15.3~306.1 kg-cm 1~360°	3~60 N-m 2.21~44.24 ft-lb 26.5~530.9 in-lb 30.6~612.2 kg-cm 1~360°	6.8-135 N-m 5~99.5 ft-lb 60~1195 in-lb 69~1378 kg-cm 1~360°	10-200 N-m 7.4~147.5 ft-lb 88~1770 in-lb 102~2041 kg-cm 1~360°
Garanti edilen hassasiyet aralığı	6~30 N-m 4.4~22.12 ft-lb 53~265.5 in-lb 61~306.1 kg-cm	12~60 N-m 8.8~44.24 ft-lb 106~530.9 in-lb 122~612.2 kg-cm	27-135 N-m 19.9~99.5 ft-lb 239~1195 in-lb 276~1378 kg-cm	40-200 N-m 29.5~147.5 ft-lb 354~1770 in-lb 408~2041 kg-cm
Aç	+/- 2° (saniyede 30° döndürme hızında 90° döndürme)			
Tork hassasiyeti	±1%(CW) ±2%(CCW)	±1%(CW) ±2%(CCW)	±1%(CW) ±2%(CCW)	±1%(CW) ±2%(CCW)
Veri hafızası	250	250	250	250
Haberleşme	Var	Var	Var	Var
Ağırlık	0,790 Kg	0,980 Kg	0,980 Kg	1,370 Kg
<b>LİSTE FİYATI</b>	<b>1,400 \$</b>	<b>1,500 \$</b>	<b>1,500 \$</b>	<b>1,550 \$</b>

## WTA DİJİTAL KABLOSUZ TORK ADAPTÖRÜ

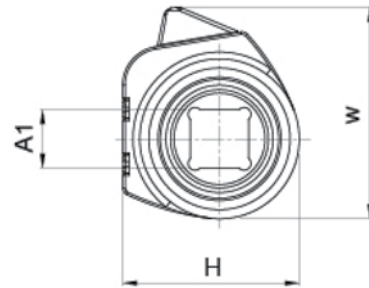
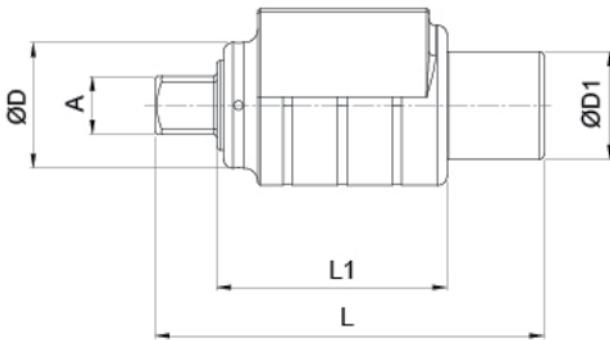
### ÖZELLİKLER

- \* Sapma ve Doğruluk: Saat Yönünde + -% 1; Saat Ters Yönünde + -% 1,5
- \* Çalışma Sıcaklığı: -5°C - + 55°C
- \* Depolama Sıcaklığı: -20°C - + 70°C
- \* Nem: % 0-90
- \* Frekans: 2,4 GHz
- \* Pil: 1.5V UM-4 (AAA) x 3
- \* Mesafe: 20 metre

**Kablosuz menzil, çevre ve bilgisayar kullanım koşullarına bağlı olarak değişebilir.**



VTT



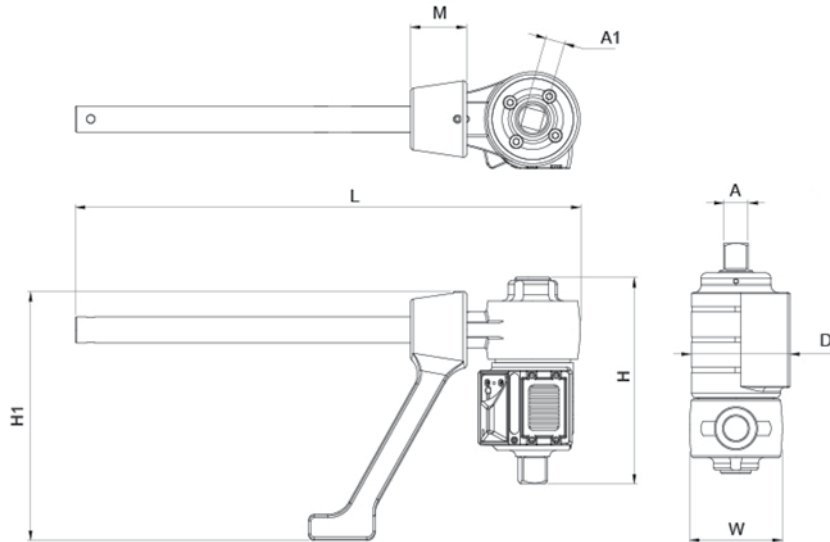
Ürün Kodu	A	A1	Çalışma Aralığı	W mm	H mm	ØD mm	ØD1 mm	L mm	L1 mm	Ağırlık kg	Fiyatı \$
WTA-2000	1"	1"	200-2000Nm	92,5	77,50	55,50	47	170,90	97,80	2,17	2,200

## DİJİTAL TORK ARTIRICI

### ÖZELLİKLER

- \* Sapma ve Doğruluk: Saat Yönünde + -% 1; Saat Ters Yönünde + -% 1,5
- \* Çalışma Sıcaklığı: -5°C - + 55°C
- \* Depolama Sıcaklığı: -20°C - + 70°C
- \* Nem: % 0-90
- \* Frekans: 2,4 GHz
- \* Pil: 1.5V UM-4 (AAA) x 3
- \* Mesafe: 20 metre

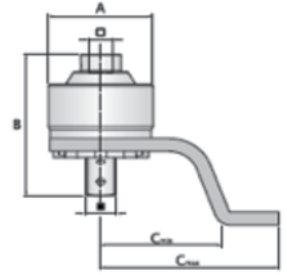
**Kablosuz menzil, çevre ve bilgisayar kullanım koşullarına bağlı olarak değişebilir.**



Ürün Kodu	A	A1	Çalışma Aralığı	Aktarma Oranı	W mm	H mm	H1 mm	L mm	M mm	D mm	Ağırlık kg	Fiyatı \$
DTW-1500	1/2"	3/4"	150-1500Nm	3:1	72,2	182,90	221	421	40	92,50	3,77	2,190

## TORK ARTIRICI - 2700 Nm

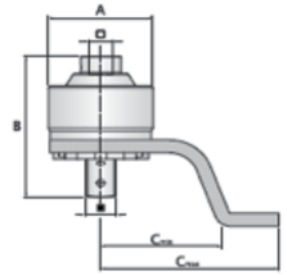
- \* Planet dişli taşıyıcı mekanizması yüksek güç sağlar
- \* Aktarma oranı 5:1
- \* Aktarma doğruluğu  $\pm$  % 5
- \* Setin içinde 1adet Düz ve 1 adet Z tipi destek kolu bulunur.
- \* Özel tasarım plastik çantalı



Ürün Kodu	Min. N.m	Min. lbf.ft	Max. N.m	Max. lbf.ft	Aktarma oranı	Giriş soketi	Çıkış soketi	A	B	Ağırlık g	Fiyatı \$
PTA-2700	540	400	2700	2000	5:1	3/4"	1"	108	128,3	6480	1,200

## TORK ARTIRICI - 4500 Nm

- \* Çift planet dişli taşıyıcıları yüksek yük kapasitesi sağlar
- \* Aktarma oranı 26:1
- \* Aktarma doğruluğu % 5
- \* Yüksek güç aktarımı , uzun kolların ve ağır anahtarların yerine hafif çözümler sunar.
- \* Setin içinde 1adet Düz ve 1 adet Z tipi destek kolu bulunur.
- \* Uzun ömürlü kullanım için sağlam tasarım.
- \* Emniyetli ve rahat kullanım için geri tepme emniyet mekanizması
- \* Özel tasarım plastik çantalı



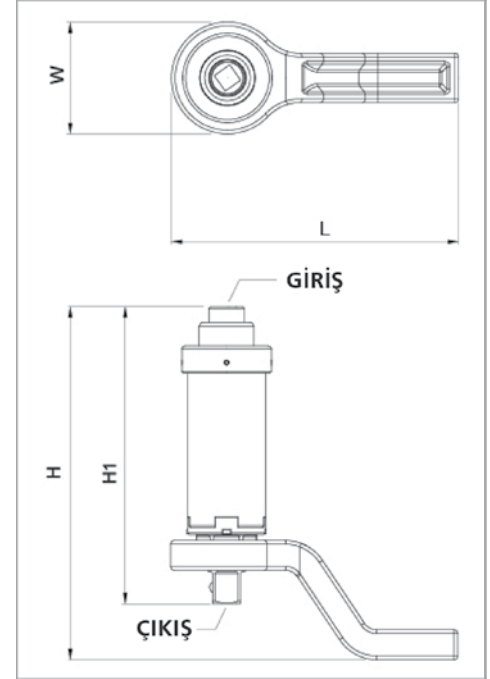
Ürün Kodu	Min. N.m	Min. lbf.ft	Max. N.m	Max. lbf.ft	Aktarma oranı	Giriş soketi	Çıkış soketi	A mm	B mm	Ağırlık g	Fiyatı \$
PTA-4500	173	115	4500	3300	26:1	1/2"	1"	108	176,5	13000	4,150



## MEKANİK TORK ARTTIRICI

### ÖZELLİKLER

- \* Aktarma oranı 1:10 ila 1:30 arasında değişen farklı ölçülerde
- \* Aktarma doğruluğu : %6
- \* Yüksek güç aktarımı sayesinde, uzun kolların ve ağır anahtarları yerine hafif çözümler sunar.
- \* Uzun ömürlü kullanım için sağlam tasarım.
- \* Emniyetli ve rahat kullanım için geri tepmeli emniyet mekanizmalı
- \* Özel tasarım plastik çantalı



PTA-4000



PTA-1500

Ürün Kodu	Min. N.m	Min. lbf.ft	Max. N.m	Max. lbf.ft	Aktarma oranı	Giriş soketi	Çıkış soketi	W mm	H mm	H1 mm	L mm	Ağırlık Kg	Fiyatı \$
PTA-1500	150	110	1500	1100	10:1	1/2"	3/4"	75	237	200	193	3,4	1,050
PTA-4000	400	300	4000	3000	10:1	1/2"	1. 1/2"	108	257	228	265	13	2,650

## YAZICI VE TEST CİHAZI

### GAV-EPT ÖZELLİKLERİ

- \* Büyük kapasiteli bellek: 16MB SDRAM, 4MB Flash
- \* 7 IPS'ye (177 mm / sn) varan hızda yüksek hızlı termal baskı
- \* Çoklu poz uygulamaları için USB, Seri ve İnternet bağlantı noktasını destekler.
- \* Hassas ve hızlı baskı konumlandırma için patentli kağıt makarası değiştirme cihazı.
- \* Etiket düzenleme yazılımı Golabel ile barkod etiketleri oluşturmak ve yazdırmak kolaydır.

### GAV-EPT İÇİNDEKİLER

- \* Çözünürlük: 203 dpi (8 nokta / mm)
- \* Baskı hızı: 4IPS (102 mm / sn)
- \* Baskı genişliği: 2,1 / 2 "(54 mm)
- \* Baskı uzunluğu: Min. 4 mm (0,16 inç); Maks. 1727 mm (68 inç)
- \* Bellek: 4MB Flash (kullanıcı tarafından sağlanan kapasite 2MB'dir); 16MB SDRAM
- \* Kağıt rulosu dış çapı: maksimum çap 127 mm (5 inç)

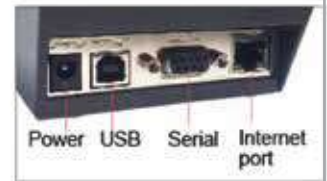


ETT-1000NP

GAV-EPT

### ETT-1000NP ÖZELLİKLERİ:

- \* Doğruluk:  $\pm$  % 1
- \* Ekran: 5 Rakam (1000 N üzeri), 7 segment LED (saniyede 5 güncelleme hızı)
- \* 4 Rakam (500 N üzeri), 7 segment LED (saniyede 5 güncelleme hızı)
- \* Birim Nm, ft.lb, kg-m olarak mevcu
- \* Sıcaklık Aralığı: +5°C +40°C
- \* Sıcaklık Aralığı Depolama: -20°C + 70°C
- \* Örneklem Hızı: 333 SPS
- \* Otomatik Sıfırlama Bekletme süresi: 2 Saniye
- \* Gerçek Zamanlı Torgue Okuma
- \* Yön: Saat yönlü kontrol
- \* AC 100 - 240V 50-60HZ / DC9-24V
- Alüminyum alaşımlı gövde
- Kalibrasyon: BS 7882: 2008 yöntemine göre



Ürün Kodu	Kapasite	Ölçüleri (mm)	Ağırlık g	Fiyatı \$
ETT-1000NP	50-1000Nm	205 (D) x 155 (W) x 76 (H)	4,060	2,150
GAV - ETP		100 (D) x 218 (W) x 172 (H)	1,070	1,700

## DİJİTAL TORK TEST CİHAZI - ETT

- \* Tekrarlama doğruluğunu ve uluslararası standartlara uyumu sağlamak için düzenli tork aleti kalibrasyonu
- \* Çok çeşitli enstrümanlar ve dönüştürücüler sunar.
- \* Bu kategorideki tüm ürünler, gereksinimlerini karşılar.
- \* Çalışma Tork aralığı: 1 Nm - 2000 Nm
- \* Doğruluk: % + - 1

### Özellikler :

- \* Doğruluk:  $\pm$  % 1
- \* Ekran: 5 Rakam (1000 N üzeri), 7 segment LED (saniyede 5 güncelleme hızı)
- \* 4 Rakam (500 N üzeri), 7 segment LED (saniyede 5 güncelleme hızı)
- \* Birim Nm, ft.lb, kg-m olarak mevcu
- \* Sıcaklık Aralığı: +5°C +40°C
- \* Sıcaklık Aralığı Depolama: -20°C + 70°C
- \* Örnekleme Hızı: 333 SPS
- \* Otomatik Sıfırlama Bekletme süresi: 2 Saniye
- \* Gerçek Zamanlı Torgue Okuma
- \* Yön: Saat yönlü kontrol
- \* AC 100 - 240V 50-60HZ / DC9-24V
- Alüminyum alaşımlı gövde
- Kalibrasyon: BS 7882: 2008 yöntemine göre



Model : ETT - 15N



Model : ETT - 150N  
ETT - 500N  
ETT - 1000N  
ETT - 2000N

Ürün Kodu	Kapasite	Ölçüleri (mm)	Ağırlık g	Fiyatı \$
ETT-15N	1-15Nm	205 (D) x 155 (W) x 76 (H)	2940	<b>1,700</b>
ETT-150N	7,5-150Nm	205 (D) x 155 (W) x 76 (H)	3440	<b>1,720</b>
ETT-500N	25-500Nm	205 (D) x 155 (W) x 76 (H)	4060	<b>1,720</b>
ETT-1000N	50-1000Nm	205 (D) x 155 (W) x 76 (H)	4060	<b>1,840</b>
ETT-2000N	100-2000Nm	205 (D) x 155 (W) x 76 (H)	4560	<b>1,850</b>

## ELEKTRİKLİ VE HAVALI TORK ÖLÇME CİHAZI

- \* Sıkıcının vidaya uyguladığı değeri ölçer.
- \* Darbeli aletlerin ölçümünü yapmak için kullanmayın. Belirtilen torktan fazlasını uygulamayın.



MODEL	TM-150A
Ölçüm aralığı	0.15~15.00 N~m / 1.5~132.0 lbf~in / 1.5~150.0 Kgf~cm
Hassasiyet	200~1000 basamaklı ekran için $\pm 0,5\%$ digit aralığında 15~199 basamaklı ekran için $\pm 1\%$ digit aralığında
Ekran	3.5 LCD
Ölçme yönü	CW~CCW
Ölçme modu 3 yönlü	Pik yük değerini tutar, Anlık tork değerini gösterir, Aşağı yönlü pik değerini tutar
Veri transferi	USB1.0 (Baud rate~19200)
Besleme kaynağı	6 VDC (Ni-Cd şarj edilebilir batarya 1.2Vx5 pil)
Çalışma süresi	Sürekli çalışma süresi 8 saat, aralıklı çalışma süresi 12 saat civarı.
Batarya ömrü	Çalışma koşullarına bağlı olmakla beraber en az 300 kere şarj edilebilir
Özel şarj	Giriş: AC 120V, 220-240V Çıkış: DC 12V 500mA
Soket ebatı	20mm kare ve 9.5mm kare

Ürün Kodu	Kapasite	Ölçüleri (mm)	Ağırlık g	Fiyatı \$
TM-150A	0,15-15 Nm	230 (D) x 123 (W) x 65 (H)	1,800	5,400



# HAVALI MAKİNA AKSESUARLARI





AF-2

MİNİ SU TUTUCU 1/4"

8 \$



EW-B42

MİNİ YAĞLAYICI 1/4"

8 \$



E-107-8

DÖNERLİ MAFSAL 1/4"

12 \$



JC-09

DÖNERLİ MAFSAL 1/4"

5 \$



E-107-3

HAVA REGÜLATÖRÜ 1/4"

6 \$



E-107-4

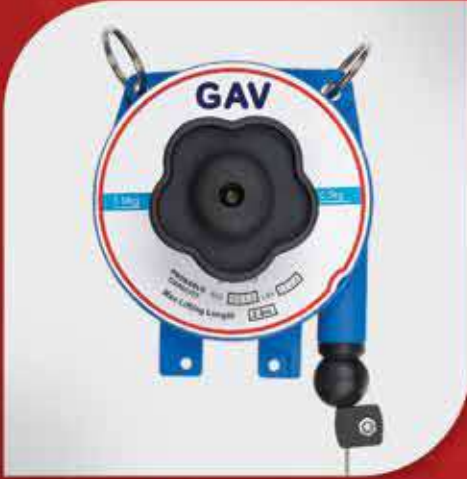
SAATLİ HAVA REGÜLATÖRÜ 1/4"

12 \$





# BALANSER HAVA MAZOT LASTİK ŞİŞİRME

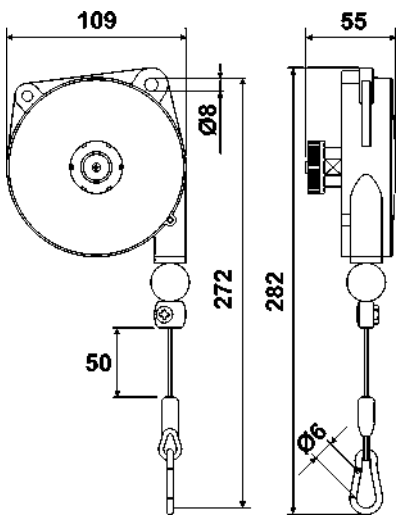


9300 - 9313

TECNA BALANSER



MADE IN ITALY



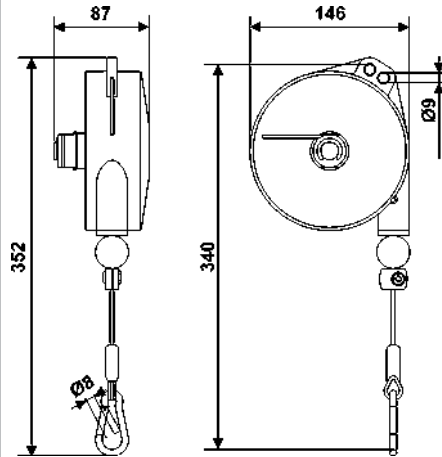
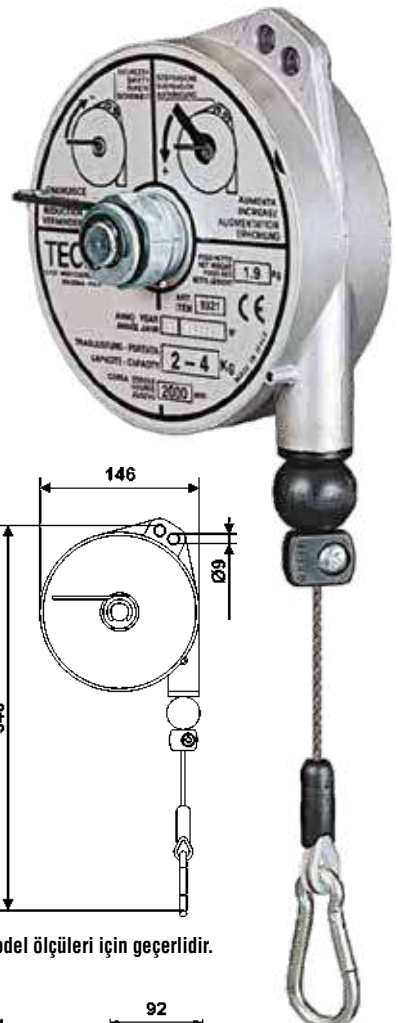
KOD	KAPASİTE	UZUNLUK	AĞIRLIK	HALAT	GÖVDE	FİYAT / €
9300	0,2÷0,5	1,600 mm	0,43	İnox	Alü.	48,00 €
9311	0,4÷1	1,600 mm	0,57	İnox	Alü.	48,00 €
9312	1÷2	1,600 mm	0,60	İnox	Alü.	52,00 €
9313	2÷3	1,600 mm	0,74	İnox	Alü.	57,00 €

9321 - 9340

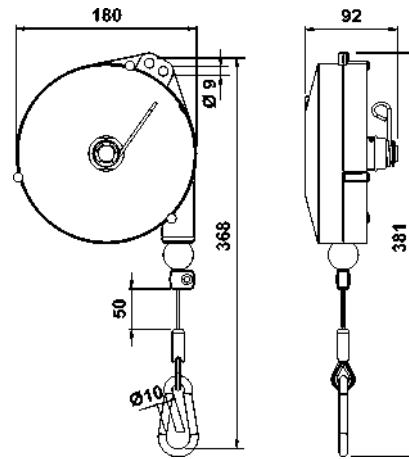
TECNA BALANSER



MADE IN ITALY



9321 - 9322 - 9323 model ölçüleri için geçerlidir.



9339 - 9340 model ölçüleri için geçerlidir.

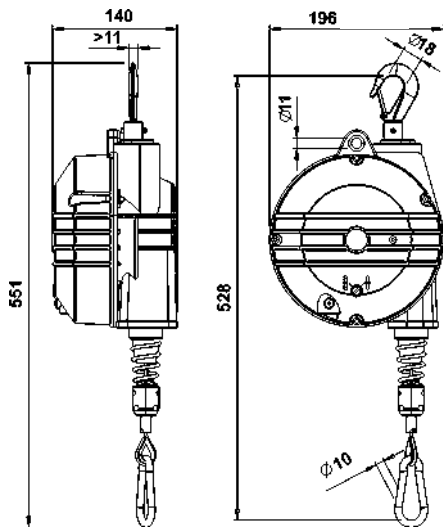
KOD	KAPASİTE	UZUNLUK	AĞIRLIK	HALAT	GÖVDE	FİYAT / €
9321	2÷4	2,000 mm	1,90	İnox	Alü.	125 €
9322	4÷6	2,000 mm	1,98	İnox	Alü.	128 €
9323	6÷8	2,000 mm	2,28	İnox	Alü.	152 €
9339	8÷10	2,500 mm	3,43	İnox	Alü.	190 €
9340	10÷14	2,500 mm	3,58	İnox	Alü.	209 €

9357 - 9359

## TECNA BALANSER



MADE IN ITALY



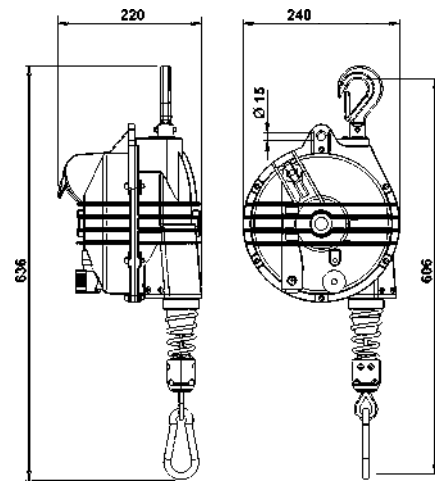
KOD	KAPASİTE	UZUNLUK	AĞIRLIK	HALAT	GÖVDE	FİYAT / €
9357	14÷18	2,000 mm	6,26	İnox	Alü.	402 €
9358	18÷22	2,000 mm	5,89	İnox	Alü.	412 €
9359	22÷25	2,000 mm	6,53	İnox	Alü.	416 €

9363 - 9366

## TECNA BALANSER



MADE IN ITALY



KOD	KAPASİTE	UZUNLUK	AĞIRLIK	HALAT	GÖVDE	FİYAT / €
9363	20÷25	2,000 mm	9,29	İnox	Alü.	691 €
9364	25÷30	2,000 mm	10,14	İnox	Alü.	704 €
9365	30÷35	2,000 mm	10,14	İnox	Alü.	739 €
9366	35÷45	2,000 mm	11,03	İnox	Alü.	787 €

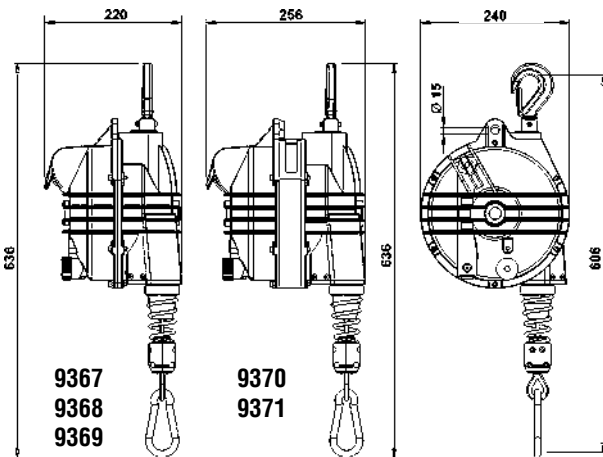


9367 - 9371

TECNA BALANSER



MADE IN ITALY



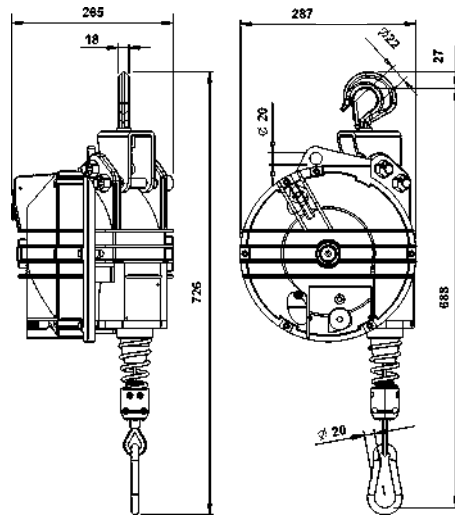
KOD	KAPASİTE	UZUNLUK	AĞIRLIK	HALAT	GÖVDE	FİYAT / €
9367	45÷55	2,000 mm	11,03	İnox	Alü.	854 €
9368	55÷65	2,000 mm	11,87	İnox	Alü.	854 €
9369	65÷75	2,000 mm	12,67	İnox	Alü.	1,027 €
9370	75÷90	2,000 mm	15,65	İnox	Alü.	1,108 €
9371	90÷105	2,000 mm	16,58	İnox	Alü.	1,178 €

9435 - 9444

TECNA BALANSER



MADE IN ITALY



KOD	KAPASİTE	UZUNLUK	AĞIRLIK	HALAT	GÖVDE	FİYAT / €
9435	40÷50	3,000 mm	23,65	İnox	Alü.	1,538 €
9436	50÷60	3,000 mm	24,69	İnox	Alü.	1,551 €
9441	60÷70	3,000 mm	25,56	İnox	Alü.	1,690 €
9442	70÷80	3,000 mm	26,75	İnox	Alü.	1,772 €
9443	80÷90	3,000 mm	27,90	İnox	Alü.	1,890 €
9444	80÷100	3,000 mm	28,46	İnox	Alü.	2,025 €

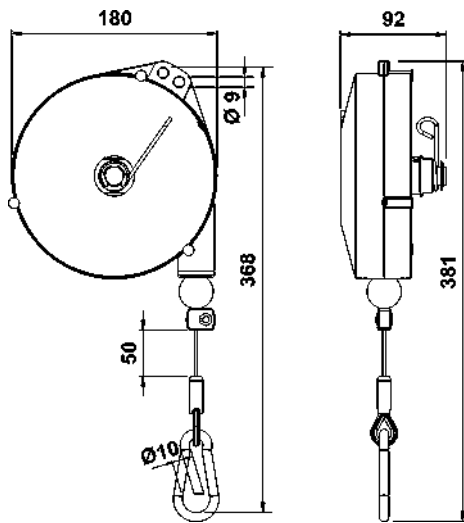


9346 - 9348

TECNA BALANSER (STOPLU)



MADE IN ITALY



KOD	KAPASİTE	UZUNLUK	AĞIRLIK	HALAT	GÖVDE	FİYAT / €
9346	2÷4	2,500 mm	3,14	İnox	Alü.	190 €
9347	4÷6	2,500 mm	3,32	İnox	Alü.	215 €
9348	6÷8	2,500 mm	3,38	İnox	Alü.	219 €

BG-1... BG-3

GAV BALANSER



KOD	KAPASİTE	UZUNLUK	AĞIRLIK	HALAT	GÖVDE	FİYAT / \$
BG-1	0,5÷1	2,000 mm	0,40	İnox	Pls.	22 \$
BG-2	1÷2	2,000 mm	0,45	İnox	Pls.	24 \$
BG-3	2÷3	2,000 mm	0,60	İnox	Pls.	26 \$

**MOD 60A KISA HAVA TABANCASI** 9,50 €



**MOD 60B UZUN HAVA TABANCASI** 12 €



**MOD 61B MAZOT TABANCASI** 26 €



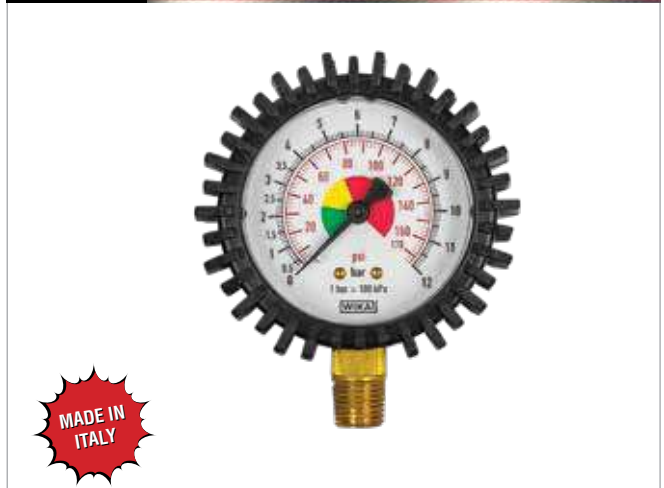
**MOD 60D LASTİK ŞİŞİRME TABANCASI** 32 €



**MOD 60GD LASTİK ŞİŞİRME DİJİTAL** 120 €



**MOD POS-2 MOD 60D YEDEK SAAT** 9,90 €





# ŞARTLANDIRICILAR



**FRL-600A ŞARTLANDIRICI 1/4" 62 \$**

**TEKNİK ÖZELLİKLER**

Hava Girişi	1/4"
Filtre	10 Mikron
Çalışma Basıncı	0-10 Bar
Çalışma Isısı	Max. 60°C
Su Kapasitesi	150 ml.
Hava Geçirgenliği	2.080 Lt/dk
Koli Adedi	40 Adet

**FR-500A-02 SU TUTUCU REGÜLATÖR 1/4" 42 \$**

**TEKNİK ÖZELLİKLER**

Hava Girişi	1/4"
Filtre	10 Mikron
Çalışma Basıncı	0-10 Bar
Çalışma Isısı	Max. 60°C
Su Kapasitesi	150 ml.
Hava Geçirgenliği	2.080 Lt/dk
Koli Adedi	60 Adet

**GAV UFR-02 SU TUTUCU REGÜLATÖR 1/4" 60 \$**

**TEKNİK ÖZELLİKLER**

Hava Girişi	1/4"
Filtre	10 Mikron
Çalışma Basıncı	0-10 Bar
Çalışma Isısı	Max. 60°C
Su Kapasitesi	150 ml.
Hava Geçirgenliği	2.600 Lt/dk
Koli Adedi	16 Adet

**L200A-02 YAĞLAYICI 1/4" 35 \$**

**TEKNİK ÖZELLİKLER**

Hava Girişi	1/4"
Filtre	10 Mikron
Çalışma Basıncı	0-10 Bar
Çalışma Isısı	Max. 60°C
Kapasite	150 ml.
Hava Geçirgenliği	
Koli Adedi	20 Adet

**KUX-0030 ŞARTLANDIRICI YEDEK SAAT 9 \$**

**DA-014W ŞAMANDIRA 20 \$**

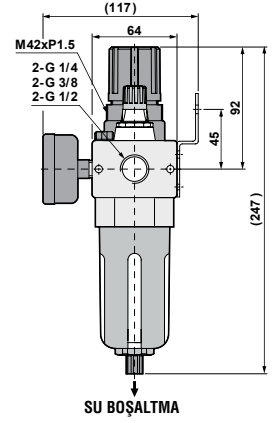
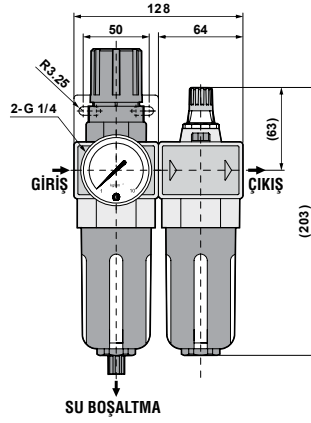





# SHAKO

**UFR/L-04****ŞARTLANDIRICI 1/2"****85 \$****TEKNİK ÖZELLİKLER**

Hava Girişi	1/2"
Filtre	10 Mikron
Çalışma Basıncı	0-10 Bar
Çalışma Isısı	Max. 60°C
Su Kapasitesi	150 ml.
Hava Geçirgenliği	2.600 Lt/dk
Koli Adedi	10 Adet



**Teknik çizimdeki hava girişi:**  
1/4" FRL-600A  
1/2" UFR/L-04 içindir.

**UFR-04****SU TUTUCU REGÜLATÖR 1/2" <62 \$****TEKNİK ÖZELLİKLER**

Hava Girişi	1/2"
Filtre	10 Mikron
Çalışma Basıncı	0-10 Bar
Çalışma Isısı	Max. 60°C
Su Kapasitesi	150 ml.
Hava Geçirgenliği	2.600 Lt/dk
Koli Adedi	16 Adet

**UL-04****YAĞLAYICI 1/2" <50 \$****TEKNİK ÖZELLİKLER**

Hava Girişi	1/2"
Filtre	10 Mikron
Çalışma Basıncı	0-10 Bar
Çalışma Isısı	Max. 60°C
Kapasite	150 ml.
Hava Geçirgenliği	
Koli Adedi	16 Adet

**UR-04****BASINÇ REGÜLATÖRÜ 1/2" <54 \$****TEKNİK ÖZELLİKLER**

Hava Girişi	1/2"
Filtre	10 Mikron
Çalışma Basıncı	0-10 Bar
Çalışma Isısı	Max. 60°C
Su Kapasitesi	150 ml.
Hava Geçirgenliği	2.600 Lt/dk
Koli Adedi	25 Adet



UFR/L-06

**ŞARTLANDIRICI 3/4"**

**220 \$**



**TEKNİK ÖZELLİKLER**

Hava Girişi	3/4"
Filtre	10 Mikron
Çalışma Basıncı	0-10 Bar
Çalışma Isısı	Max. 60°C
Su Kapasitesi	150 ml.
Hava Geçirgenliği	7.940 Lt/dk
Koli Adedi	4 Adet

UFR-06

**SU TUTUCU REGÜLATÖR 3/4"**

**150 \$**



**TEKNİK ÖZELLİKLER**

Hava Girişi	3/4"
Filtre	10 Mikron
Çalışma Basıncı	0-10 Bar
Çalışma Isısı	Max. 60°C
Su Kapasitesi	150 ml.
Hava Geçirgenliği	7.940 Lt/dk
Koli Adedi	8 Adet

UL-06

**YAĞLAYICI 3/4"**

**113 \$**



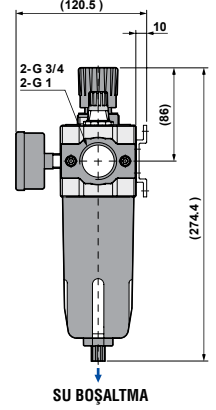
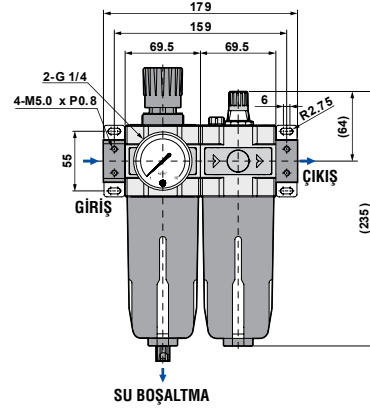
**TEKNİK ÖZELLİKLER**

Hava Girişi	3/4"
Filtre	10 Mikron
Çalışma Basıncı	0-10 Bar
Çalışma Isısı	Max. 60°C
Su Kapasitesi	150 ml.
Hava Geçirgenliği	7.940 Lt/dk
Koli Adedi	8 Adet

**UFR/L-08**
**ŞARTLANDIRICI 1"**
**220 \$**

**TEKNİK ÖZELLİKLER**

Hava Girişi	1"
Filtre	10 Mikron
Çalışma Basıncı	0-10 Bar
Çalışma Isısı	Max. 60°C
Su Kapasitesi	150 ml.
Hava Geçirgenliği	8.200 Lt/dk
Koli Adedi	4 Adet



**Teknik çizimdeki hava girişi:**  
 3/4" UFR/L-06  
 1" UFR/L-08 içindir.

**UFR-08**
**SU TUTUCU REGÜLATÖR 1"**
**150 \$**

**TEKNİK ÖZELLİKLER**

Hava Girişi	1"
Filtre	10 Mikron
Çalışma Basıncı	0-10 Bar
Çalışma Isısı	Max. 60°C
Su Kapasitesi	150 ml.
Hava Geçirgenliği	8.200 Lt/dk
Koli Adedi	8 Adet

**UL-08**
**YAĞLAYICI 1"**
**120 \$**

**TEKNİK ÖZELLİKLER**

Hava Girişi	1"
Filtre	10 Mikron
Çalışma Basıncı	0-10 Bar
Çalışma Isısı	Max. 60°C
Su Kapasitesi	150 ml.
Hava Geçirgenliği	8.200 Lt/dk
Koli Adedi	4 Adet



combinato  
10 x 10 x 10





# POLİÜRETAN MAKARALI HORTUMLAR





## POLİÜRETAN HAVA HORTUMLARI



Çalışma Basıncı : 7 - 10 Bar  
Çalışma Isısı: -10, +60 °C

Ürün Kodu	İç Çap	Dış Çap	Basıncı kg/cm <sup>2</sup>	Uzunluk mt	Metre Fiyatı \$	Fiyat \$
GAV-04	2,5 mm	4 mm	50	200	<b>0,28</b>	<b>56,00</b>
GAV-06	4 mm	6 mm	50	200	<b>0,47</b>	<b>94,00</b>
GAV-08	5 mm	8 mm	50	100	<b>0,86</b>	<b>86,00</b>
GAV-085	5,5 mm	8 mm	50	100	<b>0,80</b>	<b>80,00</b>
GAV-10	6,5 mm	10 mm	50	100	<b>1,22</b>	<b>122,00</b>
GAV-12	8 mm	12 mm	50	100	<b>1,72</b>	<b>172,00</b>
GAV-16	12 mm	16 mm	50	100	<b>3,20</b>	<b>320,00</b>



Çalışma Basıncı : 7 - 10 Bar  
Çalışma Isısı: -10, +60 °C

Ürün Kodu	İç Çap	Dış Çap	Basıncı kg/cm <sup>2</sup>	Uzunluk mt	Metre Fiyatı \$	Fiyat \$
GAV-04 T	2,5 mm	4 mm	50	200	<b>0,28</b>	<b>56,00</b>
GAV-06 T	4 mm	6 mm	50	200	<b>0,47</b>	<b>94,00</b>
GAV-08 T	5 mm	8 mm	50	100	<b>0,86</b>	<b>86,00</b>
GAV-085 T	5,5 mm	8 mm	50	100	<b>0,80</b>	<b>80,00</b>
GAV-10 T	6,5 mm	10 mm	50	100	<b>1,22</b>	<b>122,00</b>
GAV-12 T	8 mm	12 mm	50	100	<b>1,72</b>	<b>172,00</b>
GAV-16 T	12 mm	16 mm	50	100	<b>3,20</b>	<b>320,00</b>





## POLİÜRETAN SİRAL HAVA HORTUMLARI



Çalışma Isısı: -10, +60 °C

Ürün Kodu	Boy	Koli Adedi	Fiyat \$
GAV-081	5 x 8 x 7.5 mt.	50	12,00
GAV-082	5 x 8 x 15 mt.	30	20,00
GAV-101	6.5 x 10 x 7.5 mt.	40	20,00
GAV-102	6.5 x 10 x 15 mt.	20	25,00
GAV-121	8 x 12 x 7.5 mt.	40	20,00
GAV-122	8 x 12 x 15 mt.	20	35,00
GAV 161	11 x 16 x 7.5 mt.	1	42,00
GAV 162	11 x 16 x 15 mt.	1	75,00

## ÖNERİLEN AKSESUARLAR



**GAV MH-6512****MAKARALI HAVA HORTUMU****115 \$****OTOMATİK GERİ TOPLAMA MEKANİZMALI**

Hortum Materyali:	Örgülü PVC
Hortum Uzunluğu:	12 Mt.
Hortum Çapı:	6,5 x 10 mm
Gövde:	Kompozit Plastik
Çalışma Basıncı:	12 Bar
Sabit Hortum Ucu:	1 Mt.
Koli Adedi	4 Adet

**GAV MH-0810****MAKARALI HAVA HORTUMU****120 \$****OTOMATİK GERİ TOPLAMA MEKANİZMALI**

Hortum Materyali:	Örgülü PVC
Hortum Uzunluğu:	10 M.
Hortum Çapı:	8 x 12 mm
Gövde:	Kompozit Plastik
Çalışma Basıncı:	12 Bar
Sabit Hortum Ucu:	1 Mt.
Koli Adedi	4 Adet

**GAV MH-0815****MAKARALI HAVA HORTUMU****165 \$****OTOMATİK GERİ TOPLAMA MEKANİZMALI**

Hortum Materyali:	Örgülü PVC
Hortum Uzunluğu:	15 Mt.
Hortum Çapı:	8 x 12 mm
Gövde:	Kompozit Plastik
Çalışma Basıncı:	12 Bar
Sabit Hortum Ucu:	1 Mt.
Koli Adedi	1 Adet

GAV MH-0820

## MAKARALI HAVA HORTUMU

190 \$

## OTOMATİK GERİ TOPLAMA MEKANİZMALI

Hortum Materyali:	Örgülü PVC
Hortum Uzunluğu:	20 Mt.
Hortum Çapı:	8 x 12 mm
Gövde:	Kompozit Plastik
Çalışma Basıncı:	12 Bar
Sabit Hortum Ucu:	1 Mt.
Koli Adedi	1 Adet



GAV MH-1020

## MAKARALI HAVA HORTUMU

200 \$

## OTOMATİK GERİ TOPLAMA MEKANİZMALI

Hortum Materyali:	Örgülü PVC
Hortum Uzunluğu:	20 Mt.
Hortum Çapı:	10 x 16 mm
Gövde:	Kompozit Plastik
Çalışma Basıncı:	12 Bar
Sabit Hortum Ucu:	1 Mt.
Koli Adedi	1 Adet



**GAV MS-15****MAKARALI SU HORTUMU****145 \$****OTOMATİK GERİ TOPLAMA MEKANİZMALI**

Hortum Materyali:	Örgülü PVC
Hortum Uzunluğu:	15 Mt.
Hortum Çapı:	1/2"
Gövde:	Kompozit Plastik
Çalışma Basıncı:	6 Bar
Sabit Hortum Ucu:	1 Mt.
Koli Adedi	1 Adet

**GAV MS-20****MAKARALI SU HORTUMU****185 \$****OTOMATİK GERİ TOPLAMA MEKANİZMALI**

Hortum Materyali:	Örgülü PVC
Hortum Uzunluğu:	20 Mt.
Hortum Çapı:	1/2"
Gövde:	Kompozit Plastik
Çalışma Basıncı:	6 Bar
Sabit Hortum Ucu:	1 Mt.
Koli Adedi	1 Adet

**GAV MS-30****MAKARALI SU HORTUMU****215 \$****OTOMATİK GERİ TOPLAMA MEKANİZMALI**

Hortum Materyali:	Örgülü PVC
Hortum Uzunluğu:	30 Mt.
Hortum Çapı:	1/2"
Gövde:	Kompozit Plastik
Çalışma Basıncı:	6 Bar
Sabit Hortum Ucu:	1 Mt.
Koli Adedi	1 Adet



ME-15

## MAKARALI ELEKTRİK KABLOSU

143 \$

Kablo	3x1,5
Kablo Uzunluđu	12 M.
Kablo Materyali	Kauçuk
Gövde	Plastik
Aksesuar	Metal Askı Aparatı
Soket	230 V
Sabit Kablo Ucu	1 M.
Koli Adedi	4 Adet



PM-17LE

## MAKARALI ELEKTRİK KABLOSU

250 \$

Kablo	3x1,5
Kablo Uzunluđu	17 M.
Kablo Materyali	Kauçuk
Gövde	Plastik
Aksesuar	Metal Askı Aparatı
Soket	230 V
Sabit Kablo Ucu	1 M.
Koli Adedi	4 Adet





821...

## MAKARALI HAVA HORTUMU

MADE IN ITALY



### MAJOR PLUS

- Otomatik yay geri sarma
- Plastik dış muhafaza
- Çelik döner duvar desteği
- Çentikli durdurma cihazı son kullanıcı tarafından kolayca kontrol edilebilir ve çıkarılabilir
- Farklı hortum uzunlukları ve ebatları mevcuttur
- 1/4 "-3/8" ölçülerinde GAS dış ölçüleri mevcuttur.
- CE belgeli

Ürün Kodu	Hortum Çapı	Uzunluk	Giriş Rekoru	Çıkış Rekoru	Basınç Max.	Hava	Su Isısı	Ölçüler	Ağırlık kg	Fiyatı €
821100	8x12 mm	15 m	1/4" F	1/4" M	15 bar	Max.15 bar	Max. 40°C	5,1 Kg	42 x 39 x 23	270
821300	10x15 mm	14+1 m	3/8" F	3/8" M	15 bar	Max.15 bar	Max. 40°C	5,6 Kg	42 x 39 x 23	290

707200

## MAKARALI HAVA HORTUMU YAVAŞLATICI APARAT

55 €

MADE IN ITALY



- Yavaşlatıcı aparat isteğe bağlı olarak sadece 821100 ve 821300 kod no'lu ürünler için geçerlidir.

808075

## MAKARALI HAVA HORTUMU



### COMPACT

- Otomatik yay geri sarma
- Plastik dış muhafaza
- Çelik döner duvar desteği
- Çentikli durdurma cihazı kullanıcı tarafından kolayca kontrol edilebilir ve çıkarılabilir
- Farklı hortum uzunlukları ve ebatları mevcuttur
- 1/4 " ölçülerinde GAS diş ölçüleri mevcuttur.
- CE belgeli

**Not: Bu model için 707230 no'lu yavaşlatıcı aparat isteğe bağlı olarak temin edilebilir.**



Ürün Kodu	Hortum Çapı	Uzunluk	Giriş Rekoru	Çıkış Rekoru	Basınç Max.	Hava	Su Isısı	Ölçüler	Ağırlık kg	Fiyatı €
808075	8x12 mm	12 m	1/4" F	1/4" M	15 bar	Max.15 bar	Max. 40°C	4,1 Kg	36 x 33 x 21	225

**MADE IN ITALY****MEGA**

- Otomatik yay geri sarma
- Plastik dış muhafaza
- Çelik döner duvar desteği
- Çentikli durdurma cihazı son kullanıcı tarafından kolayca kontrol edilebilir ve çıkarılabilir
- Farklı hortum uzunlukları ve ebatları mevcuttur 1/4 "-3/8" ölçülerinde GAS dış ölçüleri mevcuttur.
- CE belgeli
- Parlak poliüretan hortum
- Hortum kılavuz makaraları
- Hortumlu dişli durdurma tertibatı kolayca çıkarılabilir



Ürün Kodu	Hortum Çapı	Uzunluk	Giriş Rekoru	Çıkış Rekoru	Basınç Max.	Hava	Su Isısı	Ölçüler	Ağırlık kg	Fiyatı €
880100	10x15 mm	20 m	3/8" F	3/8" M	15 bar	Max.15 bar	Max. 40°C	8,3 Kg	50 x 43,5 x 23,5	<b>400</b>



# KAPLINLER



QC GM

## STOPER ERKEK GÖVDE



SERIE: 150 DIN 7,2 = 40 mm<sup>2</sup> -20°C/ +100°C

ÜRÜN KODU	ÖLÇÜ	FİYAT
QC 14 GMS B	1/4" Stoper Erkek Gövde	4,60 €
QC 38 GM B	3/8" Stoper Erkek Gövde	4,60 €
QC 12 GM B	1/2" Stoper Erkek Gövde	4,90 €

QC HB

## STOPER HORTUM GÖVDESİ



SERIE: 150 DIN 7,2 = 40 mm<sup>2</sup> -20°C/ +100°C

ÜRÜN KODU	ÖLÇÜ	FİYAT
QC 06 HB B	6 mm Stoper Hortum Gövde	4,80 €
QC 08 HB B	8 mm Stoper Hortum Gövde	4,80 €
QC 10 HB B	10 mm Stoper Hortum Gövde	4,80 €
QC 13 HB B	13 mm Stoper Hortum Gövde	4,80 €

PL GF

## STOPER DIŞI UÇ



SERIE: 150 DIN 7,2 = 40 mm<sup>2</sup> -20°C/ +100°C

ÜRÜN KODU	ÖLÇÜ	FİYAT
PL 14 GF B	G 1/4" Stoper Dişi Uç	1.30 €
PL 38 GF B	G 3/8" Stoper Dişi Uç	1.55 €
PL 12 GF B	G 1/2" Stoper Dişi Uç	2.60 €



## QC GF

## STOPER DIŐI GÖVDE

SERIE: 150 DIN 7,2 = 40 mm <sup>2</sup> -20°C/ +100°C		
ÜRÜN KODU	ÖLÇÜ	FİYAT
QC 14 GF B	1/4" Stoper Diői Gövde	5,00 €
QC 38 GF B	3/8" Stoper Diői Gövde	5,00 €
QC 12 GF B	1/2" Stoper Diői Gövde	5,00 €



## PL HB

## HORTUM UÇU

SERIE: 150 DIN 7,2 = 40 mm <sup>2</sup> -20°C/ +100°C		
ÜRÜN KODU	ÖLÇÜ	FİYAT
PL 6 HB B	6 mm Stoper Hortum Uç	0.90 €
PL 8 HB B	8 mm Stoper Hortum Uç	0.90 €
PL 10 HB B	10 mm Stoper Hortum Uç	0.95 €
PL 13 HB B	13 mm Stoper Hortum Uç	1.35 €



## PL GM

## STOPER ERKEK UÇ

SERIE: 150 DIN 7,2 = 40 mm <sup>2</sup> -20°C/ +100°C		
ÜRÜN KODU	ÖLÇÜ	FİYAT
PL 14 GMS B	G 1/4" Stoper Erkek Uç	1.30 €
PL 38 GM B	G 3/8" Stoper Erkek Uç	1.55 €
PL 12 GMT B	G 1/2" Stoper Erkek Uç	2.60 €



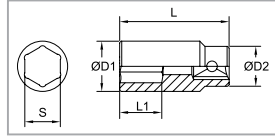
**GAV<sup>®</sup>**





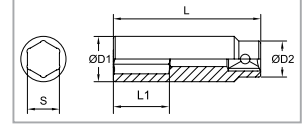




# HAVALI LOKMALAR





**435...**
**HAVALI LOKMA 3/8"**


Ürün Kodu	S	D1	D2	L	L1			Fiyat \$
43506	6	11	19	30	12	40	20	<b>3,50</b>
43507	7	12,8	19	30	12	40	20	<b>3,50</b>
43508	8	14	19	30	12	40	20	<b>3,50</b>
43509	9	15,2	19	30	12	40	20	<b>3,50</b>
43510	10	16,5	19	30	12	40	20	<b>3,50</b>
43511	11	17,7	19	30	12	40	20	<b>3,50</b>
43512	12	19	19	30	12	40	20	<b>3,50</b>
43513	13	20,2	22	30	12	35	20	<b>3,50</b>
43514	14	21,5	22	30	12	55	20	<b>3,50</b>
43515	15	22	22	30	15	56	20	<b>3,90</b>
43516	16	24,0	22	30	15	62	20	<b>3,90</b>
43517	17	25,2	22	30	15	64	20	<b>4,20</b>
43518	18	26,0	22	30	15	68	20	<b>4,20</b>
43519	19	27,7	22	30	15	68	20	<b>4,60</b>
43520	20	28,0	22	30	15	62	20	<b>4,95</b>
43521	21	30,0	22	30	15	75	20	<b>4,95</b>
43522	22	32,0	22	30	15	86	20	<b>5,30</b>

**4356...**
**HAVALI UZUN LOKMA 3/8"**


Ürün Kodu	S	D1	D2	L	L1			Fiyat \$
4356306	6	11	19	63	20	100	20	<b>6,80</b>
4356307	7	12,8	19	63	20	100	20	<b>6,80</b>
4356308	8	14	19	63	20	100	20	<b>6,80</b>
4356309	9	15,2	19	63	20	100	20	<b>6,80</b>
4356310	10	16,5	19	63	20	95	20	<b>6,80</b>
4356311	11	17,7	19	63	20	88	20	<b>6,80</b>
4356312	12	19	19	63	20	86	20	<b>6,80</b>
4356313	13	20,2	22	63	20	123	20	<b>6,80</b>
4356314	14	21,5	22	63	20	116	20	<b>6,80</b>
4356315	15	22	22	63	27	110	20	<b>7,00</b>
4356316	16	24	22	63	19	127	20	<b>7,00</b>
4356317	17	25,2	22	63	18	150	20	<b>7,90</b>
4356318	18	26	22	63	17	138	20	<b>8,70</b>
4356319	19	27,7	22	63	18	162	20	<b>8,70</b>
4356320	20	28	22	63	20	155	20	<b>8,70</b>
4356321	21	30	22	63	20	178	20	<b>10,00</b>
4356322	22	32	22	63	20	190	20	<b>10,00</b>

**8043...**
**HAVALI UZATMA 3/8"**

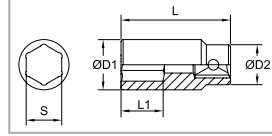

Ürün Kodu	L (Inch)	Lmm	D			Fiyat \$
8043075MPB	3"	75	19	75	10	<b>7,35</b>
8043125MPB	5"	125	19	80	10	<b>9,40</b>

**809...**
**HAVALI ADAPTÖR**

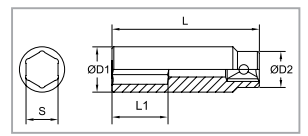

Ürün Kodu	Dişi	Erkek	D	L			Fiyat \$
80932 MPB	3/8"	1/4"	22	32	30	10	<b>4,10</b>
80934 MPB	3/8"	1/2"	22	36	60	10	<b>5,50</b>

**805...**
**HAVALI ÜNİVERSAL MAFSAL 3/8"**


Ürün Kodu	D	L			Fiyat \$
80531MPB	24	50	87	10	<b>19,00</b>

**445...**
**HAVALI LOKMA 1/2"**


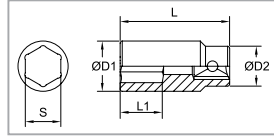
Ürün Kodu	S	D1	D2	L	L1	gr	📦	Fiyat \$
44508	8	15	24	38	12	60	10	3,45
44509	9	16	24	38	12	60	10	3,45
44510	10	17,5	24	38	12	64	10	3,45
44511	11	18,5	24	38	12	66	10	3,45
44512	12	19,5	24	38	12	66	10	3,45
44513	13	20,5	24	38	14	67	10	3,45
44514	14	22	24	38	14	69	10	3,45
44515	15	24	24	38	14	75	10	3,45
44516	16	24	24	38	15	72	10	3,60
44517	17	26	26	38	15	90	10	3,70
44518	18	28	26	38	15	110	10	4,40
44519	19	28	28	38	15	104	10	4,40
44520	20	30	30	38	15	124	10	4,70
44521	21	30	30	38	15	117	10	5,00
44522	22	32	30	38	16	130	10	5,50
44523	23	34	30	38	15	141	10	6,00
44524	24	34	30	38	16	135	10	6,00
44525	25	36	30	38	16	145	10	6,70
44526	26	36	30	38	15	143	10	6,70
44527	27	38	30	42	18	167	10	6,70
44528	28	40	30	42	18	190	10	7,70
44529	29	42	30	42	18	185	10	7,70
44530	30	42	30	42	18	192	10	8,50
44532	32	44	30	44	19	213	10	9,20

**4458...**
**HAVALI UZUN LOKMA 1/2"**


Ürün Kodu	S	D1	D2	L	L1	gr	📦	Fiyat \$
4458508	8	15	24	78	21	136	10	7,10
4458509	9	16	24	78	21	140	10	7,10
4458510	10	17,5	24	78	21	148	10	7,10
4458511	11	18,5	24	78	21	150	10	7,10
4458512	12	19,5	24	78	26	154	10	7,10
4458513	13	20,5	24	78	33	151	10	7,10
4458514	14	22	24	78	33	150	10	7,10
4458515	15	24	24	78	34	164	10	7,10
4458516	16	24	24	78	33	157	10	7,10
4458517	17	26	26	78	33	190	10	7,10
4458518	18	28	26	78	35	225	10	7,60
4458519	19	28	28	78	34	214	10	7,80
4458520	20	30	30	78	34	255	10	8,15
4458521	21	30	30	78	34	243	10	8,15
4458522	22	32	30	78	33	278	10	9,60
4458523	23	34	30	78	34	313	10	10,00
4458524	24	34	30	78	30	296	10	10,00
4458525	25	36	30	78	33	331	10	10,00
4458526	26	36	30	78	30	321	10	10,80
4458527	27	38	30	78	30	353	10	11,20
4458528	28	40	30	78	32	391	10	12,00
4458529	29	42	30	78	33	439	10	12,00
4458530	30	42	30	78	33	434	10	14,10
4458532	32	44	30	78	30	457	10	14,70



### 4485... HAVALI İNÇ UZUN LOKMA 1/2"



Ürün Kodu	S	D1	D2	L	L1	gr	📦	Fiyat \$
44851116	11/16"	26	26	78	33	195	10	8,20

### 809... HAVALI ADAPTÖR



Ürün Kodu	Dişi	Erkek	D	L	gr	📦	Fiyat \$
80943 MPB	1/2"	3/8"	25	38	60	10	6,40
80946 MPB	1/2"	3/4"	30	48	152	10	12,40

### 458517MB HAVALI LOKMA MERCEDES 1/2"



- Mercedes - Benz S Class için özel lokma

Ürün Kodu	S	D1	D2	L	gr	📦	Fiyat \$
458517MB	17	31	39	85	230	1	25,30

### 805... HAVALI UNİVERSAL MAFSAL 1/2"



Ürün Kodu	D	L	gr	📦	Fiyat \$
80541 MPB	30	63	145	10	20,00

### 8044... HAVALI UZATMA 1/2"





Ürün Kodu	L (Inch)	L	D	gr	📦	Fiyat \$
8044075 MPB	3"	75	25	90	10	8,60
8044125 MPB	5"	125	25	140	10	9,50
8044250 MPB	10"	250	25	440	5	15,00

### 446... HAVALI DİŞİ TORX LOKMA 1/2"




Ürün Kodu	S	D1	D2	L	L1	gr	📦	Fiyat \$
44610	E10	13,5	25	38	13	67	10	7,00
44612	E12	15,5	25	38	13	69	10	7,00
44614	E14	17,5	25	38	13	71	10	7,00
44616	E16	19,6	25	38	13	76	10	7,00
44618	E18	21,8	30	38	15	79	10	8,00
44620	E20	23,8	30	38	15	118	10	8,50
44622	E22	26,5	30	38	16	119	10	9,00
44624	E24	28,3	30	38	18	120	10	9,40



**2460...**
**HAVALI TORX LOKMA 1/2"**


Ürün Kodu	S	D	L			Fiyat \$
24606020	T20	25	60	70	10	<b>10,40</b>
24606025	T25	25	60	70	10	<b>10,40</b>
24606027	T27	25	60	70	10	<b>10,40</b>
24606030	T30	25	60	70	10	<b>10,40</b>
24606040	T40	25	60	70	10	<b>10,40</b>
24606045	T45	25	60	75	10	<b>10,70</b>
24606050	T50	25	60	75	10	<b>11,10</b>
24606055	T55	25	60	85	10	<b>11,10</b>
24606060	T60	25	60	95	10	<b>11,20</b>
24606070	T70	25	60	110	10	<b>12,20</b>



**2460...**
**HAVALI UZUN TORX LOKMA 1/2"**


Ürün Kodu	S	D	L			Fiyat \$
246010020	T20	25	100	92	10	<b>17,60</b>
246010025	T25	25	100	92	10	<b>17,60</b>
246010027	T27	25	100	92	10	<b>17,60</b>
246010030	T30	25	100	102	10	<b>18,30</b>
246010040	T40	25	100	110	10	<b>18,30</b>
246010045	T45	25	100	110	10	<b>18,30</b>
246010050	T50	25	100	115	10	<b>18,30</b>
246010055	T55	25	100	120	10	<b>18,30</b>
246010060	T60	25	100	130	10	<b>19,00</b>
246010070	T70	25	100	150	10	<b>19,00</b>

**2440...**
**HAVALI ALLEN LOKMA 1/2"**


Ürün Kodu	S	D	L			Fiyat \$
24406004	4	25	60	70	10	<b>9,00</b>
24406005	5	25	60	70	10	<b>9,00</b>
24406006	6	25	60	70	10	<b>9,00</b>
24406008	8	25	60	75	10	<b>10,00</b>
24406010	10	25	60	85	10	<b>10,00</b>
24406012	12	25	60	95	10	<b>10,00</b>
24406014	14	25	60	110	10	<b>10,00</b>
24406017	17	25	60	160	10	<b>10,00</b>
24406019	19	25	60	175	10	<b>12,30</b>

**2440...**
**HAVALI UZUN ALLEN LOKMA 1/2"**


Ürün Kodu	S	D	L			Fiyat \$
244010004	4	25	100	105	10	<b>16,40</b>
244010005	5	25	100	110	10	<b>16,40</b>
244010006	6	25	100	110	10	<b>16,40</b>
244010008	8	25	100	147	10	<b>17,20</b>
244010010	10	25	100	162	10	<b>17,20</b>
244010012	12	25	100	172	10	<b>17,20</b>
244010014	14	25	100	190	10	<b>17,20</b>
244010017	17	25	100	240	10	<b>19,40</b>
244010019	19	25	100	255	10	<b>20,40</b>

**91034K**
**TWIST LOKMA TAKIMI**


- Arızalı somun ve civataları sökmek için
- Krom-Molibden çeliğinden üretilmiştir.

Ürün Kodu	Açıklama	📦	Fiyat \$
91034K	1/2" Twist Lokma Takımı 10 Parça Ölçü: 10; 11; 12; 13; 14; 15; 16; 17, 19 mm Pim Zımba (Uzunluk) 80 mm.	1	126,50

**4032K**
**HAVALI LOKMA TAKIMI 1/2"**


- Alaşımli jantlar için lokma seti

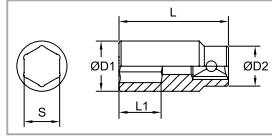
Ürün Kodu	Açıklama	📦	Fiyat \$
4032K	1/2" Havalı Lokma Takım-3 Parça Ölçü: 17, 19, 21mm. (Uzunluk 85 mm.)	1	44,20

**9103...**
**TWIST LOKMA 1/2"**

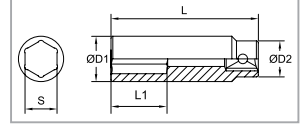

Ürün Kodu	S	D1	D2	L	📐	📦	Fiyat \$
91034008	8	15	24	34	55	10	15,80
91034010	10	15	24	34	52	10	15,80
91034011	11	16,5	24	34	55	10	15,80
91034012	12	18	24	34	57	10	15,80
91034013	13	20,5	24	34	64	10	15,80
91034014	14	22	24	34	63	10	17,40
91034015	15	22,5	24	34	64	10	17,40
91034016	16	23	24	34	62	10	17,40
91034017	17	24	24	34	65	10	17,40
91034019	19	26	25	34	68	10	19,00
91034021	21	30	27	34	94	10	19,00
91034022	22	31,5	27	34	84	10	20,50
91034027	27	37	27	34	140	10	23,70

**810...**
**HAVALI BİTS ADAPTÖR**


Ürün Kodu	Bits	Kare	D	L	📐	📦	Fiyat \$
81025MPB	1/4"	1/4"	13	35	20	10	12,60
81032MPB	1/4"	3/8"	19	40	37	10	14,20
81045MPB	1/4"	1/2"	24	38	50	10	14,40

**465...**
**HAVALI LOKMA 3/4"**


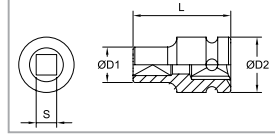
Ürün Kodu	S	D1	D2	L	L1	gr	gr	Fiyat \$
46517	17	29	44	51	17	350	1	<b>14,00</b>
46518	18	30	44	51	17	341	1	<b>14,00</b>
46519	19	32	44	51	17	338	1	<b>14,00</b>
46520	20	33	44	51	18	336	1	<b>14,00</b>
46521	21	35	44	51	18	356	1	<b>14,00</b>
46522	22	36	44	51	18	353	1	<b>14,00</b>
46523	23	38	44	51	18	358	1	<b>14,00</b>
46524	24	39	44	51	18	368	1	<b>14,00</b>
46525	25	41	44	54	17	382	1	<b>14,00</b>
46526	26	41	44	54	17	382	1	<b>14,00</b>
46527	27	42	44	54	18	388	1	<b>14,00</b>
46528	28	44	44	54	17	408	1	<b>14,00</b>
46529	29	46	44	54	17	420	1	<b>14,00</b>
46530	30	46	44	54	17	410	1	<b>14,00</b>
46532	32	48	44	57	18	450	1	<b>15,50</b>
46533	33	50	44	57	20	476	1	<b>15,50</b>
46534	34	52	44	57	19	516	1	<b>15,50</b>
46535	35	52	44	57	20	500	1	<b>16,10</b>
46536	36	54	44	57	20	520	1	<b>16,60</b>
46538	38	56	44	57	19	550	1	<b>17,50</b>
46541	41	60	44	58	24	616	1	<b>19,30</b>
46546	46	66	54	63	26	731	1	<b>30,40</b>
46550	50	71	54	68	27	1060	1	<b>32,90</b>
46555	55	77	54	73	30	1227	1	<b>37,00</b>
46560	60	84	54	75	32	1426	1	<b>46,00</b>
46565	65	88	54	78	37	1536	1	<b>59,70</b>
46570	70	96	54	84	42	1852	1	<b>69,80</b>

**4651...**
**HAVALI UZUN LOKMA 3/4"**


Ürün Kodu	S	D1	D2	L	L1	gr	gr	Fiyat \$
46510017	17	29	44	90	37	572	1	<b>20,70</b>
46510018	18	30	44	90	37	538	1	<b>20,70</b>
46510019	19	32	44	90	37	584	1	<b>20,70</b>
46510020	20	32	44	90	37	590	1	<b>20,70</b>
46510021	21	35	44	90	37	602	1	<b>20,70</b>
46510022	22	36	44	90	36	596	1	<b>20,70</b>
46510023	23	38	44	90	36	642	1	<b>20,70</b>
46510024	24	39	44	90	37	634	1	<b>20,70</b>
46510025	25	41	44	90	37	636	1	<b>20,70</b>
46510026	26	41	44	90	37	628	1	<b>20,70</b>
46510027	27	42	44	90	36	624	1	<b>20,70</b>
46510028	28	44	44	90	37	654	1	<b>21,30</b>
46510029	29	46	44	90	36	704	1	<b>21,80</b>
46510030	30	46	44	90	37	693	1	<b>21,90</b>
46510032	32	48	44	90	37	712	1	<b>21,90</b>
46510033	33	50	44	90	37	780	1	<b>23,60</b>
46510034	34	52	44	90	38	838	1	<b>23,60</b>
46510035	35	52	44	90	38	772	1	<b>26,60</b>
46510036	36	54	44	90	50	818	1	<b>26,60</b>
46510038	38	54	44	90	50	846	1	<b>29,00</b>
46510041	41	60	44	90	50	950	1	<b>34,50</b>
46510046	46	66	44	90	50	1068	1	<b>38,00</b>
46510050	50	71	54	90	48	1344	1	<b>47,00</b>
46510055	55	77	54	90	46	1452	1	<b>58,50</b>
46510060	60	84	54	90	50	1590	1	<b>71,00</b>
46510065	65	88	54	90	50	1670	1	<b>79,00</b>
46510070	70	96	54	90	50	1890	1	<b>86,00</b>

461...

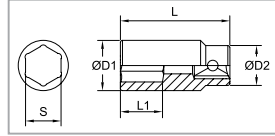
**HAVALI KARE LOKMA 3/4"**



Ürün Kodu	S	D1	D2	L	L1			Fiyat \$
46121	21	42	42	51	28	143	1	22,00
4619019	19	37	40	90	28	170	1	31,50
4619021	21	37	40	90	28	180	1	31,50

468...

**HAVALI 12 KÖŞE LOKMA 3/4"**



Ürün Kodu	S	D1	D2	L	L1			Fiyat \$
46827	27	42	44	54	18	311	1	15,80
46830	30	46	44	54	17	402	1	18,90
46832	32	48	44	57	18	434	1	18,90
46836	36	54	44	57	20	529	1	22,00

809...

**HAVALI ADAPTÖR 3/4" x 1/2"**



80901 MY

Ürün Kodu	Dişi Soket	Erkek Soket	Fiyat \$
80900MGA	3/4"	1/2"	22,50
80901MY	3/4"	1/2"	7,80

809...

**HAVALI ADAPTÖR**



Ürün Kodu	Dişi	Erkek	D	L			Fiyat \$
80964 MPB	3/4"	1/2"	44	58	332	2	16,80
80968 MPB	3/4"	1"	44	63	434	2	22,20

8046...



**HAVALI UZATMA 3/4"**





Ürün Kodu	L (Inch)	D	L			Fiyat \$
8046100 MPB	4"	44	100	600	2	27,00
8046150 MPB	6"	44	150	700	2	32,00
8046175 MPB	7"	44	175	800	2	37,40
8046200 MPB	8"	44	200	880	2	38,00
8046250 MPB	10"	44	250	1060	2	43,50
8046330 MPB	13"	44	330	1260	2	58,00





**4665...**
**HAVALI DIŐI TORX LOKMA 3/4"**


Ürün Kodu	S	D1	D2	L			Fiyat \$
4665020	E20	28,80	44	110	370	2	<b>45,00</b>
4665022	E22	31,30	44	110	390	2	<b>45,00</b>
4665024	E24	32,50	44	110	390	2	<b>45,00</b>
4665026	E26	35,00	44	110	460	2	<b>45,00</b>
4665028	E28	36,30	44	110	465	2	<b>45,00</b>



**4641...**
**HAVALI TORX LOKMA 3/4"**

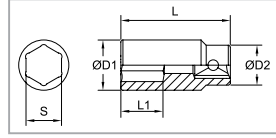

Ürün Kodu	S	D	L			Fiyat \$
46410060	T60	44	100	530	2	<b>33,90</b>
46410070	T70	44	100	540	2	<b>33,90</b>
46410080	T80	44	100	570	2	<b>33,90</b>
46410090	T90	44	100	580	2	<b>34,00</b>
464100100	T100	44	100	600	2	<b>34,80</b>

**805...**
**HAVALI UNİVERSAL MAFSAL 3/4"**

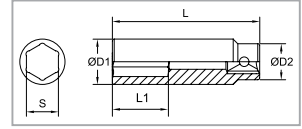

Ürün Kodu	D	L			Fiyat \$
80561 MPB	44	90	600	1	<b>59,00</b>

**2649...**
**HAVALI ALLEN LOKMA 3/4"**

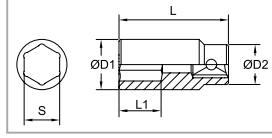

Ürün Kodu	S	D	L			Fiyat \$
2649014	14	44	100	530	2	<b>33,00</b>
2649017	17	44	100	550	2	<b>33,00</b>
2649019	19	44	100	550	2	<b>33,00</b>
2649021	21	44	100	570	2	<b>33,00</b>
2649022	22	44	100	590	2	<b>33,00</b>
2649024	24	44	100	610	2	<b>35,50</b>
2649027	27	44	100	640	2	<b>35,50</b>
2649030	30	44	100	700	2	<b>35,50</b>
2649032	32	44	100	730	2	<b>39,00</b>
2649036	36	44	100	850	2	<b>41,00</b>

**485...**
**HAVALI LOKMA 1"**


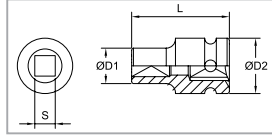
Ürün Kodu	S	D1	D2	L	L1	gr	📦	Fiyat \$
48521	21	38	54	58	17	576	1	20,50
48522	22	39	54	58	17	583	1	20,50
48523	23	41	54	58	17	596	1	20,50
48524	24	42	54	58	17	598	1	20,50
48525	25	43	54	58	17	582	1	20,50
48526	26	46	54	58	17	578	1	20,50
48527	27	46	54	58	17	612	1	20,50
48528	28	47	54	58	17	610	1	20,50
48529	29	48	54	58	18	608	1	20,50
48530	30	49	54	62	18	652	1	20,50
48532	32	52	54	62	19	679	1	20,50
48533	33	54	54	62	18	698	1	22,00
48534	34	54	54	62	19	680	1	22,00
48535	35	54	54	62	19	650	1	22,30
48536	36	56	54	65	19	720	1	23,80
48537	37	57	54	65	19	718	1	26,00
48538	38	58	54	65	31	744	1	26,00
48541	41	61	54	68	33	805	1	27,00
48542	42	62	54	70	31	892	1	31,00
48546	46	68	54	72	35	1063	1	33,00
48550	50	74	54	75	38	1176	1	39,00
48552	52	76	54	78	38	1178	1	45,50
48555	55	80	54	80	43	1458	1	52,00
48560	60	86	54	87	45	1688	1	65,00
48565	65	92	54	90	49	1850	1	72,50
48570	70	97	54	93	51	2044	1	98,00
48575	75	104	86	95	55	3276	1	131,00
48580	80	112	86	95	55	3854	1	150,00
48585	85	115	86	100	60	3872	1	170,00
48590	90	124	86	105	65	4425	1	207,00
48595	95	130	86	105	50	4474	1	215,00
485100	100	135	86	105	60	4210	1	220,00

**4851...**
**HAVALI UZUN LOKMA 1"**


Ürün Kodu	S	D1	D2	L	L1	gr	📦	Fiyat \$
48510021	21	38	54	90	37	824	1	27,00
48510022	22	39	54	90	37	854	1	27,00
48510023	23	41	54	90	36	866	1	27,00
48510024	24	42	54	90	37	868	1	27,00
48510025	25	43	54	90	37	890	1	27,00
48510026	26	46	54	90	37	882	1	27,00
48510027	27	46	54	90	37	915	1	27,00
48510028	28	47	54	90	37	930	1	28,00
48510029	29	48	54	90	37	924	1	28,00
48510030	30	49	54	90	37	938	1	28,00
48510032	32	52	54	90	37	959	1	30,00
48510033	33	54	54	90	37	997	1	30,00
48510034	34	54	54	90	37	970	1	31,00
48510035	35	55	54	90	35	955	1	33,00
48510036	36	56	54	90	35	972	1	33,50
48510038	38	58	54	95	57	1065	1	38,50
48510041	41	61	54	95	58	1169	1	41,50
48510046	46	68	54	95	58	1350	1	47,50
48510050	50	74	54	100	62	1576	1	56,50
48510055	55	80	54	105	68	1870	1	73,00
48510060	60	86	54	110	72	2120	1	95,50
48512065	65	92	54	115	76	2468	1	123,00
48513570	70	97	54	120	80	2984	1	157,00
48513575	75	104	86	135	97	4284	1	185,00
48513580	80	112	86	135	96	5130	1	214,00
48513585	85	115	86	140	102	4750	1	350,00
48513590	90	124	86	140	100	5750	1	410,00
48513595	95	130	86	140	100	5932	1	480,00

**4851.7.16**
**HAVALI LOKMA 1"**


Ürün Kodu	S	D1	D2	L	L1	gr	☐	Fiyat \$
4851.7.16	1.7/16"	44	54	68	25	720	1	<b>40,00</b>

**481...**
**HAVALI KARE LOKMA 1"**


Ürün Kodu	S	D1	D2	L	L1	gr	☐	Fiyat \$
48119	19	44	54	58	25	600	1	<b>37,90</b>
48121	21	44	54	58	25	600	1	<b>37,90</b>
4819019	19	42	54	100	65	860	1	<b>38,00</b>
4819021	21	44	54	100	68	1020	1	<b>38,00</b>

**2851...**
**HAVALI ALLEN LOKMA 1"**


Ürün Kodu	S	D	L	gr	☐	Fiyat \$
28510014	14	54	100	579	2	<b>39,10</b>
28510017	17	54	100	689	2	<b>39,10</b>
28510019	19	54	100	722	2	<b>39,10</b>
28510021	21	54	100	745	2	<b>39,10</b>
28510022	22	54	100	760	2	<b>39,10</b>
28510024	24	54	100	806	2	<b>40,25</b>
28510027	27	54	100	865	2	<b>41,00</b>
28510030	30	54	100	929	2	<b>44,00</b>
28510032	32	54	100	982	2	<b>44,00</b>
28510036	36	54	100	1102	2	<b>46,00</b>

**8048...**
**HAVALI UZATMA 1"**

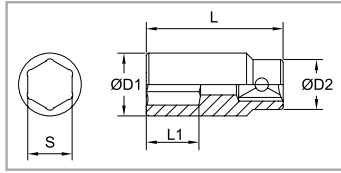

Ürün Kodu	L (Inch)	D	L	gr	☐	Fiyat \$
8048100 MPB	4"	54	100	1000	2	<b>49,00</b>
8048150 MPB	6"	54	150	1170	2	<b>57,00</b>
8048175 MPB	7"	54	175	1350	2	<b>60,00</b>
8048200 MPB	8"	54	200	1520	2	<b>66,70</b>
8048250 MPB	10"	54	250	1880	2	<b>80,00</b>
8048330 MPB	13"	54	330	2700	2	<b>98,00</b>



**80581 MPB**
**HAVALI ÜNİVERSAL MAFSAL 1"**

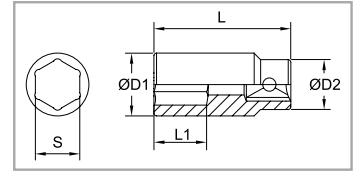

Ürün Kodu	D	L	gr	☐	Fiyat \$
80581 MPB	54	115	1600	1	<b>135,00</b>



**80986 MPB**
**HAVALI ADAPTÖR 1"**


Ürün Kodu	Dişi	Erkek	D	L	gr	☐	Fiyat \$
80986 MPB	1"	3/4"	54	70	560	1	<b>25,00</b>



**4125...**
**HAVALI LOKMA 1.1/2"**


Ürün Kodu	S	D1	D2	L	L1			Fiyat \$
412536	36	64	86	75	27	2250	1	236,00
412541	41	70	86	75	27	2233	1	236,00
412546	46	75	86	80	32	2325	1	236,00
412550	50	80	86	80	37	2100	1	248,00
412555	55	86	86	80	39	2525	1	255,00
412560	60	90	86	80	42	2650	1	265,00
412565	65	95	86	95	47	2483	1	282,00
412570	70	101	86	100	52	3300	1	311,00
412575	75	115	86	105	57	4000	1	340,00
412580	80	116	86	110	62	4175	1	388,00
412585	85	125	86	110	62	5000	1	435,00
412590	90	130	86	112	64	5175	1	475,00
412595	95	137	127	112	54	7700	1	535,00
4125100	100	140	127	115	51	8150	1	580,00
4125105	105	146	127	120	62	9100	1	670,00
4125110	110	154	127	124	66	10100	1	680,00
4125115	115	160	127	128	70	10800	1	850,00
4125120	120	167	127	132	74	11750	1	850,00
4125125	125	173	127	135	77	12300	1	1,085,00
4125130	130	180	127	135	77	13000	1	1,550,00

**4125 L...**
**HAVALI UZUN LOKMA 1.1/2"**


Ürün Kodu	S	D1	D2	L	L1			Fiyat \$
412541 L	41	70	86	115	27	3500	1	425,00
412546 L	46	75	86	115	32	3390	1	435,00
412550 L	50	80	86	115	37	3840	1	455,00
412555 L	55	86	86	140	39	3840	1	455,00
412560 L	60	90	86	150	42	4170	1	485,00
412565 L	65	95	86	150	47	4430	1	615,00
412570 L	70	101	86	160	52	5100	1	660,00
412575 L	75	115	86	170	57	6180	1	720,00
412580 L	80	116	86	170	62	6550	1	720,00
412585 L	85	125	86	170	62	7750	1	800,00
412590 L	90	130	86	170	64	7880	1	890,00
412595 L	95	137	127	180	54	11300	1	1,000,00
4125100 L	100	140	127	190	51	13190	1	1,040,00
4125105 L	105	146	127	210	62	12940	1	1,100,00
4125110 L	110	154	127	210	66	15550	1	1,200,00
4125115 L	115	160	127	210	70	16600	1	1,320,00
4125120 L	120	167	127	210	74	18600	1	1,450,00
4125125 L	125	173	127	220	77	23000	1	1,620,00
4125130 L	130	180	127	220	77	24500	1	1,800,00


**809...**
**HAVALI ADAPTÖR**

Ürün Kodu	Dişi	Erkek	D	L			Fiyat \$
809812 MPB	1"	1-1/2"	54	90	1110	1	53,50
809128 MPB	1-1/2"	1"	86	100	2102	1	160,00





# LED LAMBALAR





**G7643****LEDLİ EL FENERİ (KALEM PİLLİ)****20 \$**

LED		CREXPG
PİL		2 x AAA
IŞIK ÇIKIŞI	Yüksek	100 Lümen
	Düşük	30 Lümen
ÇALIŞMA SÜRESİ	Yüksek	1,30 saat
	Düşük	3 saat
SUYA DAYANIKLILIK		IP 54
ÖLÇÜLER		16 x 13,5 x 140 mm

**G7687****LEDLİ EL FENERİ (KALEM PİLLİ)****28 \$**

LED		CREXPG
PİL		3 x AAA
IŞIK ÇIKIŞI	Yüksek	250 Lümen
	Düşük	35 Lümen
ÇALIŞMA SÜRESİ	Yüksek	4 saat
	Düşük	20 saat
SUYA DAYANIKLILIK		IP 54
ÖLÇÜLER		36 x 36 x 123 mm

**G6552**
**LEDLİ KAFA LAMBASI (KALEM PİLLİ)**
**24 \$**

- \* Ortam ışığı parlak olduğunda, ışık otomatik olarak söner
- \* Ortam ışığı karardığında, ışık otomatik olarak yanar

LED	COB	
PİL	3 x AAA	
IŞIK ÇIKIŞI	Yüksek	250 Lümen
	Düşük	85 Lümen
ÇALIŞMA SÜRESİ	Yüksek	3 saat
	Düşük	10 saat
SUYA DAYANIKLILIK	IP 54	
ÖLÇÜLER	66 x 46 x 38 mm	


**G6543**
**LEDLİ KAFA LAMBASI (ŞARJLI)**
**36 \$**

LED	COB	
PİL	3,7 V. 2.200 mAh	
IŞIK ÇIKIŞI	Yüksek	150 Lümen
	Düşük	50 Lümen
ÇALIŞMA SÜRESİ	Yüksek	4 saat
	Düşük	16 saat
SUYA DAYANIKLILIK	IP 54	
ŞARJ SÜRESİ	4 saat	
ÖLÇÜLER	48 x 38 x 80 mm	



**G6851**
**ŞARJLI LED LAMBA**
**39 \$**


LED	2W COB + 1W TOSHIBA SMD	
PİL	3.7 V 750 mAh 14500 Li-ion	
IŞIK ÇIKIŞI	Yan Işık Max.	110 Lümen
	Yan Işık Min.	30 Lümen
	Tepe Işık Max.	60 Lümen
IŞIK MESAFESİ	Yan Işık Max.	13 mt.
	Yan Işık Min.	8 mt.
	Tepe Işık Max.	35 mt.
ÇALIŞMA SÜRESİ	Yan Işık Max.	2 saat
	Yan Işık Min.	6,5 saat
	Tepe Işık Max.	3,5 saat
SUYA DAYANIKLILIK	IPX0	
DARBEYE DAYANIKLILIK	1,5 m	
ŞARJ SÜRESİ (Yaklaşık)	2 saat 5V/1A Şarj aleti	
MIKNATIS	Var.	
UZUNLUK	153 mm.	
GENİŞLİK	30 mm.	

**G6814**
**ŞARJLI LED LAMBA**
**69 \$**


LED	5W COB + 1W SMD 3030	
PİL	3.7 V 4400 mAh Li-ion	
IŞIK ÇIKIŞI	Yan Işık Max.	420 Lümen
	Yan Işık Min.	120 Lümen
	Tepe Işık Max.	45 Lümen
IŞIK MESAFESİ	Yan Işık Max.	25 mt.
	Yan Işık Min.	14 mt.
	Tepe Işık Max.	35 mt.
ÇALIŞMA SÜRESİ	Yan Işık Max.	3 saat
	Yan Işık Min.	10 saat
	Tepe Işık Max.	25 saat
SUYA DAYANIKLILIK	IPX0	
DARBEYE DAYANIKLILIK	1,5 m	
ŞARJ SÜRESİ (Yaklaşık)	4,5 saat 5V/2A Şarj aleti	
MIKNATIS	Var.	
UZUNLUK	217 mm.	
GENİŞLİK	59 mm.	

**G6846**
**ŞARJLI LED LAMBA**
**65 \$**

LED	10W SMD LED +6000-6500 K 1W SMD LED +6000-6500 K	
PİL	3.7 V 4400 mAh Li-ion	
IŞIK ÇIKIŞI	Yan Işık Max.	420 Lümen
	Yan Işık Min.	120 Lümen
	Tepe Işık Max.	40 Lümen
IŞIK MESAFESİ	Yan Işık Max.	-
	Yan Işık Min.	-
	Tepe Işık Max.	-
ÇALIŞMA SÜRESİ	Yan Işık Max.	3 saat
	Yan Işık Min.	8 saat
	Tepe Işık Max.	35 saat
SUYA DAYANIKLILIK	IPX4	
DARBEYE DAYANIKLILIK	1,5 m	
ŞARJ SÜRESİ (Yaklaşık)	4 saat 5V/2A Şarj aleti	
MIKNATIS	Var.	
UZUNLUK	190 mm.	
GENİŞLİK	60 mm.	

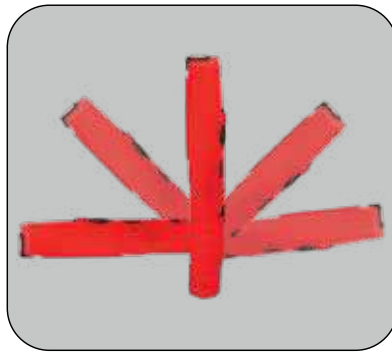

**G6847**
**ŞARJLI LED LAMBA**
**50 \$**

LED	5W COB + 1W SMD 3030	
PİL	3.7 V 4400 mAh Li-ion	
IŞIK ÇIKIŞI	Yan Işık Max.	240 Lümen
	Yan Işık Min.	70 Lümen
	Tepe Işık Max.	45 Lümen
IŞIK MESAFESİ	Yan Işık Max.	20 mt.
	Yan Işık Min.	10 mt.
	Tepe Işık Max.	24 mt.
ÇALIŞMA SÜRESİ	Yan Işık Max.	3 saat
	Yan Işık Min.	10 saat
	Tepe Işık Max.	13 saat
SUYA DAYANIKLILIK	IP54	
DARBEYE DAYANIKLILIK	1,5 m	
ŞARJ SÜRESİ (Yaklaşık)	4,5 saat 5V/2A Şarj aleti	
MIKNATIS	Var.	
UZUNLUK	163 mm.	
GENİŞLİK	52 mm.	





LED	5W SMD LED +6000-6500 K 1W SMD LED +6000-6500 K	
PİL	3.7 V 1000 mAh Polimer Batarya	
IŞIK ÇIKIŞI	Yan Işık Max.	110 Lümen
	Yan Işık Min.	30 Lümen
	Tepe Işık Max.	40 Lümen
IŞIK MESAFESİ	Yan Işık Max.	-
	Yan Işık Min.	-
	Tepe Işık Max.	-
ÇALIŞMA SÜRESİ	Yan Işık Max.	2,5 saat
	Yan Işık Min.	8 saat
	Tepe Işık Max.	4,5 saat
SUYA DAYANIKLILIK	IPX4	
DARBEYE DAYANIKLILIK	1,5 m	
ŞARJ SÜRESİ (Yaklaşık)	2 saat 5V/1A Şarj aleti	
MIKNATIS	Var.	
UZUNLUK	116 mm.	
GENİŞLİK	48 mm.	







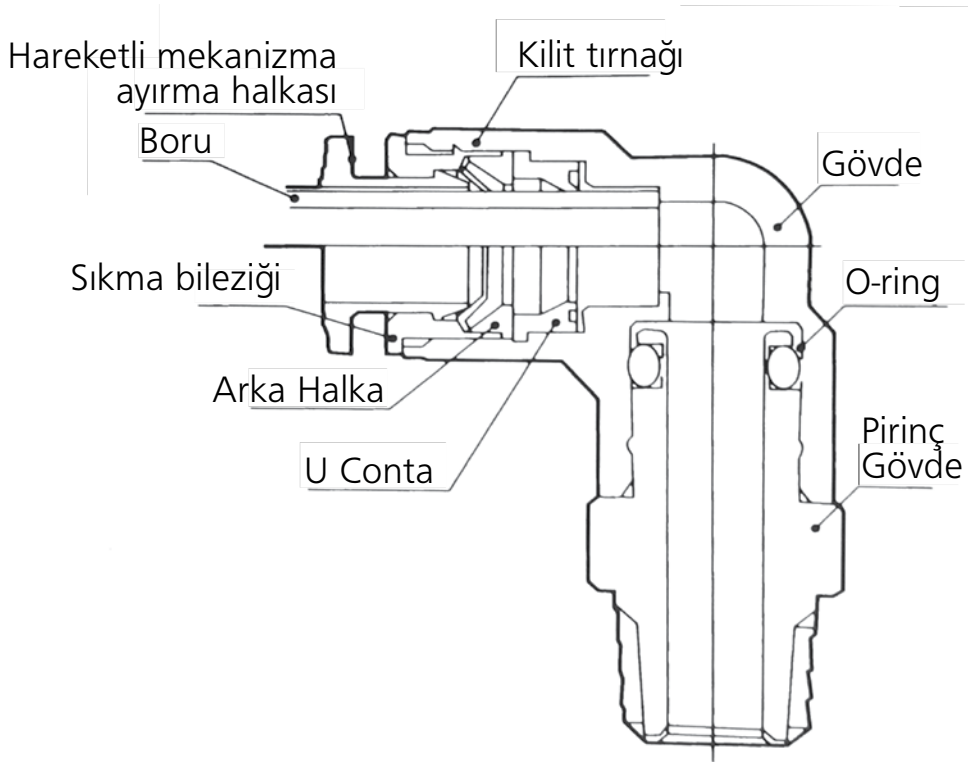
# PNÖMATİK REKORLAR



## PNÖMATİK BAĞLANTI ELEMANLARI

### Özellikleri :

- \* Tek dokunuşla (bas-bağlan) boru bağlantısına olanak tanır.
- \* Pürüzsüz kenar serbest bırakma kovani tasarımı, hortumun hızlı bir şekilde ayrılmasını sağlar.
- \* Tüm dişli ürünlerde kullanılan O-ring sayesinde ilave ürün (teflon vs.) kullanmanıza gerek kalmaz.
- \* Metrik ve inç modeller için iç ve dış altıgen bağlantısına uygun el aleti kullanarak kolay montaj yapılabilir.
- \* **PNömatik rekorlar pirinç malzemeden üretilmiştir. Nikel kaplaması sayesinde şık görüntü ve korozyona karşı koruma sağlar.**



### Teknik özellikler:

Sıvı Tipi	Hava Vakumu
İşletme basıncı	0 ~ 10,2 Kgf / cm <sup>2</sup> (0 ~ 1,0 Mpa)
Olumsuz Basınç	-750 mm Hg (10 Torr)
Çalışma Sıcaklığı Aralığı	0 ~ 60 °C
Boru Malzemesi	Poliüretan

## DİŐİ REKOR

KOD	ÖLÇÜ	☐	BİRİM FİYAT \$
PCF 04-01	G1/8" - 4	200	0,95
PCF 04-02	G1/4" - 4	100	1,30
PCF 06-01	G1/8" - 6	100	1,00
PCF 06-02	G1/4" - 6	100	1,38
PCF 06-03	G3/8" - 6	100	1,90
PCF 06-04	G1/2" - 6	100	2,30
PCF 08-01	G1/8" - 8	100	1,05
PCF 08-02	G1/4" - 8	100	1,40
PCF 08-03	G3/8" - 8	100	1,95
PCF 08-04	G1/2" - 8	100	2,35
PCF 10-01	G1/8" - 10	100	1,60
PCF 10-02	G1/4" - 10	100	1,70
PCF 10-03	G3/8" - 10	100	1,85
PCF 10-04	G1/2" - 10	50	2,55
PCF 12-02	G1/4" - 12	50	2,50
PCF 12-03	G3/8" - 12	50	2,55
PCF 12-04	G1/2" - 12	50	2,85



## DÜZ REKOR

KOD	ÖLÇÜ	☐	BİRİM FİYAT \$
PC 04-M5	M 5 - 4	200	0,55
PC 04-M6	M 6 - 4	200	0,62
PC 06-M5	M 5 - 6	200	0,68
PC 06-M6	M 6 - 6	200	0,70
PC 04-01	G 1/8" - 4	200	0,62
PC 04-02	G 1/4" - 4	100	0,82
PC 06-01	G 1/8" - 6	100	0,68
PC 06-02	G 1/4" - 6	100	0,85
PC 06-03	G 3/8" - 6	100	1,18
PC 06-04	G 1/2" - 6	100	1,95
PC 08-01	G 1/8" - 8	100	0,85
PC 08-02	G 1/4" - 8	100	0,85
PC 08-03	G 3/8" - 8	100	1,15
PC 08-04	G 1/2" - 8	100	1,95
PC 10-01	G 1/8" - 10	100	1,20
PC 10-02	G 1/4" - 10	100	1,35
PC 10-03	G 3/8" - 10	100	1,35
PC 10-04	G 1/2" - 10	50	1,82
PC 12-01	G 1/8" - 12	50	1,88
PC 12-02	G 1/4" - 12	50	1,88
PC 12-03	G 3/8" - 12	50	1,85
PC 12-04	G 1/2" - 12	50	2,35
PC 14-03	G 3/8" - 14	50	3,60
PC 14-04	G 1/2" - 14	50	3,85
PC 16-03	G 3/8" - 16	40	2,95
PC 16-04	G 1/2" - 16	40	2,95



## DÜZ REKOR - METRİK

KOD	ÖLÇÜ	☐	BİRİM FİYAT \$
PC-06 M6-12	6-12x1,5	100	1,10
PC-06 M6-14	6-14x1,5	100	1,35
PC-06 M6-16	6-16x1,5	100	1,45
PC-06 M6-22	6-22x1,5	100	2,54
PC-08 M8-12	8-12x1,5	100	1,00
PC-08 M8-14	8-14x1,5	100	1,05
PC-08 M8-16	8-16x1,5	100	1,15
PC-08 M8-22	8-22x1,5	100	2,05
PC-10 M10-12	10-12x1,5	100	1,45
PC-10 M10-14	10-14x1,5	100	1,35
PC-10 M10-16	10-16x1,5	100	1,40
PC-10 M10-22	10-22x1,5	50	2,15
PC-12 M12-12	12-12x1,5	50	2,00
PC-12 M12-14	12-14x1,5	50	2,40
PC-12 M12-16	12-16x1,5	50	2,40
PC-12 M12-22	12-22x1,5	50	2,60



## DİŞİ DİRSEK



KOD	ÖLÇÜ	📦	BİRİM FİYAT \$
PLF 04-M5	M5-4	100	0,88
PLF 04-01	G 1/8"- 4	100	0,94
PLF 04-02	G 1/4"- 4	100	1,10
PLF 06-M5	M 5-6	100	0,88
PLF 06-01	G 1/8"- 6	100	0,94
PLF 06-02	G 1/4"- 6	50	1,27
PLF 06-03	G 3/8"- 6	50	1,76
PLF 06-04	G 1/2"- 6	50	2,20
PLF 08-01	G 1/8"- 8	50	1,05
PLF 08-02	G 1/4"- 8	50	1,40
PLF 08-03	G 3/8"- 8	50	1,95
PLF 08-04	G 1/2"- 8	40	2,40
PLF 10-01	G 1/8"- 10	50	1,45
PLF 10-02	G 1/4"- 10	40	1,70
PLF 10-03	G 3/8"- 10	40	2,20
PLF 10-04	G 1/2"- 10	30	2,65
PLF 12-02	G 1/4"- 12	40	2,50
PLF 12-03	G 3/8"- 12	30	2,60
PLF 12-04	G 1/2"- 12	30	2,95
PLF 16-03	G 3/8"- 16	20	4,30
PLF 16-04	G 1/2"- 16	20	4,80

## DÖNER DİRSEK



KOD	ÖLÇÜ	📦	BİRİM FİYAT \$
PL 04-M5	M 5 - 4	100	0,72
PL 04-M6	M 6 - 4	100	0,77
PL 06-M5	M 5 - 6	100	0,85
PL 06-M6	M 6 - 6	100	0,90
PL 04-01	G 1/8"- 4	100	0,77
PL 04-02	G 1/4"- 4	100	1,10
PL 06-01	G 1/8"- 6	100	0,90
PL 06-02	G 1/4"- 6	100	1,00
PL 06-03	G 3/8"- 6	50	1,30
PL 06-04	G 1/2"- 6	50	2,00
PL 08-01	G 1/8"- 8	50	1,05
PL 08-02	G 1/4"- 8	50	1,10
PL 08-03	G 3/8"- 8	50	1,45
PL 08-04	G 1/2"- 8	40	2,10
PL 10-01	G 1/8"- 10	50	1,70
PL 10-02	G 1/4"- 10	40	1,75
PL 10-03	G 3/8"- 10	40	1,75
PL 10-04	G 1/2"- 10	30	2,50
PL 12-01	G 1/8"- 12	40	2,25
PL 12-02	G 1/4"- 12	30	2,50
PL 12-03	G 3/8"- 12	30	2,40
PL 12-04	G 1/2"- 12	30	2,55
PL 16-03	G 3/8"- 16	20	4,20
PL 16-04	G 1/2"- 16	20	3,80

## DÜZ DİRSEK - METRİK



KOD	ÖLÇÜ	📦	BİRİM FİYAT \$
PL-06 M6-12	6-12x1,5	100	1,20
PL-06 M6-14	6-14x1,5	100	1,20
PL-06 M6-16	6-16x1,5	100	1,60
PL-06 M6-22	6-22x1,5	100	2,65
PL-08 M8-12	8-12x1,5	50	1,35
PL-08 M8-14	8-14x1,5	50	1,27
PL-08 M8-16	8-16x1,5	50	1,60
PL-08 M8-22	8-22x1,5	50	2,70
PL-10 M10-12	10-12x1,5	50	2,20
PL-10 M10-14	10-14x1,5	50	1,80
PL-10 M10-16	10-16x1,5	40	1,90
PL-10 M10-22	10-22x1,5	40	2,50
PL-12 M12-12	12-12x1,5	30	2,80
PL-12 M12-14	12-14x1,5	30	2,80
PL-12 M12-16	12-16x1,5	30	2,70
PL-12 M12-22	12-22x1,5	30	3,00



## YAN BACAĞI T

KOD	ÖLÇÜ	📦	BİRİM FİYAT \$
PD 04-M5	M 5 - 4	100	1,15
PD 06-M5	M 5 - 6	100	1,22
PD 04-01	G 1/8"- 4	100	0,95
PD 04-02	G 1/4"- 4	100	1,35
PD 06-01	G 1/8"- 6	50	1,10
PD 06-02	G 1/4"- 6	50	1,45
PD 06-03	G 3/8"- 6	50	1,70
PD 06-04	G 1/2"- 6	50	2,65
PD 08-01	G 1/8"- 8	50	1,45
PD 08-02	G 1/4"- 8	40	1,60
PD 08-03	G 3/8"- 8	40	1,85
PD 08-04	G 1/2"- 8	30	2,80
PD 10-01	G 1/8"- 10	30	2,15
PD 10-02	G 1/4"- 10	20	2,20
PD 10-03	G 3/8"- 10	20	2,20
PD 10-04	G 1/2"- 10	20	3,20
PD 12-01	G 1/8"- 12	20	2,95
PD 12-02	G 1/4"- 12	20	3,00
PD 12-03	G 3/8"- 12	20	3,00
PD 12-04	G 1/2"- 12	20	3,20
PD 16-03	G 3/8"- 16	20	4,70
PD 16-04	G 1/2"- 16	20	4,70



## ORTA BACAĞI T

KOD	ÖLÇÜ	📦	BİRİM FİYAT \$
PB 04-M5	M 5 - 4	100	1,15
PB 06-M5	M 5 - 6	100	1,27
PB 04-01	G 1/8"- 4	100	1,00
PB 04-02	G 1/4"- 4	100	1,35
PB 06-01	G 1/8"- 6	50	1,15
PB 06-02	G 1/4"- 6	50	1,45
PB 06-03	G 3/8"- 6	50	1,80
PB 06-04	G 1/2"- 6	50	2,50
PB 08-01	G 1/8"- 8	50	1,55
PB 08-02	G 1/4"- 8	40	1,60
PB 08-03	G 3/8"- 8	40	1,90
PB 08-04	G 1/2"- 8	30	2,60
PB 10-01	G 1/8"- 10	20	2,10
PB 10-02	G 1/4"- 10	20	2,30
PB 10-03	G 3/8"- 10	20	2,30
PB 10-04	G 1/2"- 10	20	2,90
PB 12-01	G 1/8"- 12	20	3,00
PB 12-02	G 1/4"- 12	20	3,15
PB 12-03	G 3/8"- 12	20	3,15
PB 12-04	G 1/2"- 12	20	3,20
PB 16-03	G 3/8"- 16	20	4,90
PB 16-04	G 1/2"- 16	20	4,90



## ORTA BACAĞI Y

KOD	ÖLÇÜ	📦	BİRİM FİYAT \$
PX 04-M5	M 5 - 4	50	1,20
PX 04-01	G 1/8"- 4	50	0,95
PX 04-02	G 1/4"- 4	50	1,35
PX 06-M5	M 5 - 6	50	1,28
PX 06-01	G 1/8"- 6	50	1,05
PX 06-02	G 1/4"- 6	50	1,35
PX 06-03	G 3/8"- 6	50	1,70
PX 06-04	G 1/2"- 6	50	2,50
PX 08-01	G 1/8"- 8	50	1,45
PX 08-02	G 1/4"- 8	50	1,50
PX 08-03	G 3/8"- 8	50	1,80
PX 08-04	G 1/2"- 8	50	2,60
PX 10-01	G 1/8"- 10	30	1,95
PX 10-02	G 1/4"- 10	30	2,10
PX 10-03	G 3/8"- 10	30	2,10
PX 10-04	G 1/2"- 10	30	2,90
PX 12-01	G 1/8"- 12	20	2,90
PX 12-02	G 1/4"- 12	20	3,00
PX 12-03	G 3/8"- 12	20	3,00
PX 12-04	G 1/2"- 12	20	3,15
PX 16-03	G 3/8"- 16	20	4,70
PX 16-04	G 1/2"- 16	20	4,70





## PERDE GEÇİŞ NİPELİ



KOD	ÖLÇÜ	📦	BİRİM FİYAT \$
PM 04	4	50	1,45
PM 06	6	50	1,60
PM 08	8	50	1,90
PM 10	10	50	3,05
PM 12	12	50	3,85

## HIZ AYAR



KOD	ÖLÇÜ	📦	BİRİM FİYAT \$
JSC 04-M5	M 5- 4	100	2,95
JSC 06-M5	M 5- 6	100	3,10
JSC 04-01	G 1/8"- 4	100	2,80
JSC 04-02	G 1/4"- 4	100	3,40
JSC 06-01	G 1/8"- 6	100	3,10
JSC 06-02	G 1/4"- 6	50	3,40
JSC 06-03	G 3/8"- 6	40	4,85
JSC 06-04	G 1/2"- 6	50	6,60
JSC 08-01	G 1/8"- 8	50	2,90
JSC 08-02	G 1/4"- 8	50	3,40
JSC 08-03	G 3/8"- 8	30	5,20
JSC 08-04	G 1/2"- 8	30	6,65
JSC 10-02	G 1/4"- 10	30	4,40
JSC 10-03	G 3/8"- 10	20	5,00
JSC 10-04	G 1/2"- 10	20	7,00
JSC 12-02	G 1/4"- 12	30	4,80
JSC 12-03	G 3/8"- 12	20	5,90
JSC 12-04	G 1/2"- 12	20	7,00

## SİNER SUSTURUCU UZUN



KOD	ÖLÇÜ	📦	BİRİM FİYAT \$
B 06B	1/8"	30	0,65
B 08B	1/4"	30	1,05
B 10B	3/8"	20	1,70
B 15B	1/2"	20	2,70

## SİNER SUSTURUCU KISA



KOD	ÖLÇÜ	📦	BİRİM FİYAT \$
V 06V	1/8"	30	0,50
V 08V	1/4"	30	0,75
V 10V	3/8"	20	1,15
V 15V	1/2"	20	1,65

## YAYLI SUSTURUCU



KOD	ÖLÇÜ	📦	BİRİM FİYAT \$
SD 06	1/8"	30	1,85
SD 08	1/4"	20	2,25
SD 10	3/8"	20	3,70

## HAT HIZ AYAR VANASI

KOD	ÖLÇÜ	📦	BİRİM FİYAT \$
PA 04	4	50	4,20
PA 06	6	50	4,90
PA 08	8	30	5,30
PA 10	10	20	5,70
PA 12	12	12	6,60



## MINİ VANA

KOD	ÖLÇÜ	📦	BİRİM FİYAT \$
HVFF 06-06	6	30	5,50
HVFF 08-08	8	30	5,50
HVFF 10-10	10	20	7,80
HVFF 12-12	12	20	7,80



## DÜZ NİPEL ( ARA EK )

KOD	ÖLÇÜ	📦	BİRİM FİYAT \$
PU 04	4	100	0,42
PU 05	5	100	0,60
PU 06	6	100	0,48
PU 07	7	100	0,75
PU 08	8	100	0,54
PU 09	9	50	0,85
PU 10	10	50	0,72
PU 11	11	40	1,10
PU 12	12	40	0,94
PU 14	14	20	2,60
PU 15	15	20	2,80
PU 16	16	20	1,95



## REDÜKSİYON

KOD	ÖLÇÜ	📦	BİRİM FİYAT \$
PG 06-04	6 x 4	100	0,50
PG 08-04	8 x 4	100	0,88
PG 08-06	8 x 6	100	0,65
PG 10-06	10 x 6	50	1,15
PG 10-08	10 x 8	50	0,85
PG 12-10	12 x 10	40	1,20
PG 16-12	16 x 12	20	2,15



## DİRSEK

KOD	ÖLÇÜ	📦	BİRİM FİYAT \$
PV 04	4	100	0,38
PV 06	6	100	0,42
PV 08	8	50	0,48
PV 10	10	40	0,67
PV 12	12	30	0,95
PV 14	14	20	2,50
PV 16	16	20	1,88



## BORU GİRİŞLİ REDÜKSİYON

KOD	ÖLÇÜ	📦	BİRİM FİYAT \$
PPGJ 06-04	06 x 04	100	0,70
PPGJ 08-06	08 x 06	100	0,80
PPGJ 10-08	10 x 08	50	1,00
PPGJ 12-10	12 x 10	50	1,30



## KRUVA



KOD	ÖLÇÜ	📦	BİRİM FİYAT \$
PZA 04	4	50	0,80
PZA 06	6	50	1,00
PZA 08	8	40	1,05
PZA 10	10	30	1,55
PZA 12	12	30	1,85

## T REKOR



KOD	ÖLÇÜ	📦	BİRİM FİYAT \$
PE 04	4	50	0,50
PE 06	6	50	0,60
PE 08	8	50	0,70
PE 10	10	30	1,05
PE 12	12	20	1,30
PE 14	14	20	3,15
PE 16	16	10	2,40

## REDÜKSİYON T



KOD	ÖLÇÜ	📦	BİRİM FİYAT \$
PEG 06-04	6 x 6 x 4	50	0,85
PEG 06-06	6 x 6 x 8	50	0,75
PEG 08-06	8 x 8 x 6	50	0,75
PEG 10-08	10 x 10 x 8	30	0,97
PEG 12-10	12 x 12 x 10	20	1,38
PEG 16-12	16 x 16 x 12	10	2,58

## Y DİRSEK



KOD	ÖLÇÜ	📦	BİRİM FİYAT \$
PY 04	4	50	0,65
PY 06	6	50	0,75
PY 08	8	50	0,95
PY 10	10	30	1,20
PY 12	12	20	1,30
PY 16	16	20	2,25

## REDÜKSİYON Y DİRSEK



KOD	ÖLÇÜ	📦	BİRİM FİYAT \$
PW 06-04	6 x 6 x 4	50	0,70
PW 08-06	8 x 8 x 6	50	0,78
PW 10-08	10 x 10 x 8	50	1,05
PW 12-10	12 x 12 x 10	20	1,25
PW 16-12	16 x 16 x 12	20	2,45

## TAPA



KOD	ÖLÇÜ	📦	BİRİM FİYAT \$
PP 04	4	100	0,33
PP 06	6	100	0,42
PP 08	8	100	0,42
PP 10	10	50	0,45
PP 12	12	50	0,70

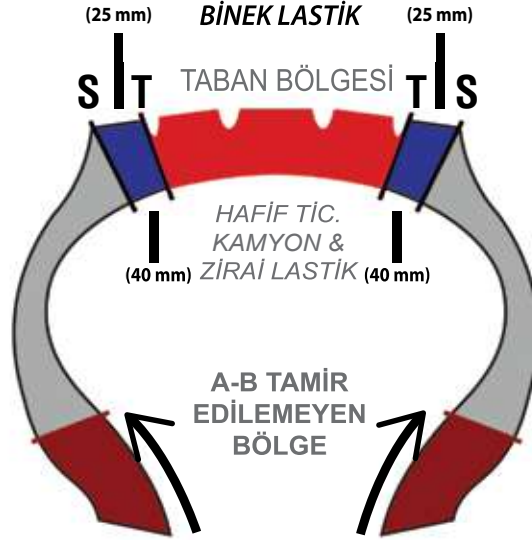




# YAMALAR SİBOPLAR KURŞUNLAR



## YAMA KULLANIM AÇIKLAMALAR



Radyal Lastik - Yaması Onarım Seçim Tablosu						
Araç	Lastik ebadı	Hasar Ölçüleri (mm)				Ürün Kodu
		Yan Duvar L W	Tepe L C	Sırt S		
Binek araç	Q	12 6	10 10	8	GAV 10	
		35 20	20 20		GAV 14	
	S/T	12 6	8 8	6	GAV 10	
		30 15	12 12		GAV 12	
SUV	H	6 6	6 6	3	GAV 10	
	V		3 3		GAV 10	
	165 - 215	6 6	6 6		GAV 12	
Hafif Kamyon/Ticari	6.00 - 7.50 7.00 - 8.50	30 15	15 15	8	GAV 20	
		10 10	10 10		GAV 20	
		60 15			GAV 22	
		50 20	15 15	10	GAV 22	
		80 10	40 25	10	GAV 40	
		60 25			GAV 40	
Ağır Kamyon/Ticari	8.25 - 10.00 9.00 - 11.00 235 - 285	80 10	40 20	15	GAV 40	
		110 10	50 25	20	GAV 42	
		80 25			GAV 42	
		130 20	70 40	25	GAV 44	
		80 40			GAV 44	
			25 10		GAV 25	
			35 20		GAV 35	
			60 40		GAV 45	
		80 1 kablo			GAV 24	
		60 2 kablo			GAV 26	
Çok Akslı Ağır Kamyon	11.00 - 13.00 12.00 - 15.00 12/-13/ 295/-365	6 6	8 8	6	GAV 20	
		60 10	20 15	10	GAV 40	
		35 15			GAV 40	
		100 10	50 25	20	GAV 42	
		80 25			GAV 42	
		130 20	70 40	25	GAV 44	
		80 40			GAV 44	
			20 10		GAV 25	
			30 20		GAV 35	
			60 40		GAV 45	
Treyler / Tır	14.00 16.50 15.50 385/ 445	30 12	12 12	10	GAV 10	
		100 10	30 20	20	GAV 20	
		60 20			GAV 20	
		130 20	50 30	25	GAV 25	
		60 30			GAV 25	
		100 40	70 40	30	GAV 30	

L - Radyal Çalışma Yönünde mm cinsinden uzunluk  
W - Karoseri Kat Kablolarında Yaralanma Genişliği  
C - Vücuttaki yaralanma çapı Taç üzerine katlar  
S - Vücudun Kablo Hasarı Katlar

### A-B TAMİR EDİLEMEYEN BÖLGE

Binek Araç Lastikleri 40 mm

### KAMYON LASTİKLERİ TAMİR EDİLEMEYEN BÖLGE

6,50 - 700 (165 - 195) 65 mm

7,50 - 16,00 (205 - 385) 75 mm

17,5 - 23,5 (425 - 600) 90 mm

### ZİRAİ LASTİKLER TAMİR EDİLEMEYEN BÖLGE

13,6 - 16,9 (345 - 430) 100 mm

18,4 - 20,8 (465 - 530) 115 mm

23,1 & üzeri (585 & üzeri) 140 mm

### Yama Onarım Listesi Seçim Tablosu

Yaralanma Boyutu		Lastiklerin Kat Değeri							
Inches	mm	10 - 14	16 - 20	22 - 28	30 - 36	38 - 44	46 - 50	52 - 54	54 - 60 ve Üzerinde
1/2	13	0	1	1	1	1	1	2	3
1	25								
1- 1/2	40	1	1	1	1	1	2	2	3
2	50								
2 - 1/2	65	2	2	2	3	4	4	5	6
3	75								
4	100	2	3	3,5	4	4	5	6	7
5	125								
6	150		3,5	4	5	6	6	7	8
7	175								
8	200			5	7	7	7	8	10
9	225								
10	250			7	7	8	8		
11	275								
12	300			8	8	8	8		

"Yaralanma Boyutu"  
Üst gövde Katında maksimum hasarı ölçerek oluşturun.



## RADYAL YAMA

KOD	EBAT mm	PAKET / ADET	BİRİM FİYAT \$	PAKET FİYATI \$
GAV - R10	56 x 77	20	0,55	11,00
GAV - R12	70 x 120	10	1,05	10,50
GAV - R14	82 x 130	10	1,25	12,50
GAV - R15	75 x 90	10	1,00	10,00
GAV - R18	75 x 100	10	1,35	13,50
GAV - R20	85 x 135	10	1,75	17,50
GAV - R25	119 x 133	10	2,80	28,00
GAV - R35	130 x 180	10	3,80	38,00
GAV - R40	115 x 200	10	3,40	34,00
GAV - R42	130 x 270	10	5,50	55,00
GAV - R44	130 x x335	10	6,50	65,00
GAV - R45	180 x 230	5	6,80	34,00
GAV - R46	180 x 440	5	9,50	47,50



## YUMUŞAK RADYAL YAMA

KOD	EBAT mm	PAKET / ADET	BİRİM FİYAT \$	PAKET FİYATI \$
GAV - Y10	55 x 75	10	0,62	6,20



## İÇ LASTİK YAMA

KOD	Ø EBAT mm	PAKET / ADET	BİRİM FİYAT \$	PAKET FİYATI \$
GAV - S04	40	50	0,10	5,00
GAV - S05	52	30	0,16	4,80
GAV - S06	61	30	0,22	6,60
GAV - S07	76	30	0,46	13,80



## DIAGONAL YAMA



KOD	EBAT mm	PAKET / ADET	BİRİM FİYAT \$	PAKET FİYATI \$
GAV - K01	60	20	0,55	11,00
GAV - K02	80	20	0,80	16,00
GAV - K03	115	25	1,70	42,50
GAV - K04	135	25	2,30	57,50
GAV - K05	155	10	3,30	33,00
GAV - K06	262	10	5,00	50,00
GAV - K07	311	10	8,00	80,00
GAV - K08	350	10	11,00	110,00

## ÇİVİ DELİĞİ YAMA



KOD	Ø EBAT mm	PAKET / ADET	BİRİM FİYAT \$	PAKET FİYATI \$
GAV - T00	43	100	0,10	10,00
GAV - T01	52	100	0,22	22,00
GAV - T02	65 x 66	50	0,36	18,00
GAV - T03	78	50	0,45	22,50

## YUMUŞAK ÇİVİ DELİĞİ YAMA



KOD	Ø EBAT mm	PAKET / ADET	BİRİM FİYAT \$	PAKET FİYATI \$
GAV - Y00	40	50	0,12	6,00
GAV - Y01	48	100	0,25	25,00
GAV - Y02	54	50	0,34	17,00

## MANTAR YAMA

KOD	Ø EBAT mm	PAKET / ADET	BİRİM FİYAT \$	PAKET FİYATI \$
GAV - M45	4,5	20	<b>0,90</b>	<b>18,00</b>
GAV - M60	6,0	20	<b>1,10</b>	<b>22,00</b>
GAV - M80	8,0	20	<b>1,40</b>	<b>28,00</b>
GAV - M100	10	20	<b>2,00</b>	<b>40,00</b>



## FİTİL YAMA

KOD	AÇIKLAMA	EBAT mm	PAKET / ADET	BİRİM FİYAT \$	PAKET FİYATI \$
GAV - F101	Kahverengi Fitol Yama	5,4 x 200	25	<b>0,32</b>	<b>8,00</b>
GAV - F102	Kahverengi Fitol Yama	5,7 x 200	25	<b>0,36</b>	<b>9,00</b>
GAV - F103	Siyah İnce Fitol Yama	3,0 x 180	50	<b>0,22</b>	<b>11,00</b>



## HAVA SAATİ 10-160 Psi / 1-11 BAR



KOD	PAKET / ADET	BİRİM FİYAT \$
G - 208	1	<b>16 ,00</b>



## HAVA JAKI (REKOR UÇLU)



KOD	PAKET / ADET	BİRİM FİYAT \$
G - 701	1	<b>7,00</b>



## STANDART BALANS KURŞUNU



KOD			BİRİM FİYATI \$	KUTU FİYATI \$
G 11005	5	100	0,08	8,00
G 11010	10	100	0,14	14,00
G 11015	15	100	0,18	18,00
G 11020	20	100	0,23	23,00
G 11025	25	100	0,28	28,00
G 11030	30	100	0,35	35,00
G 11035	35	100	0,39	39,00
G 11040	40	100	0,46	46,00

## ALÜMİNYUM BALANS KURŞUNU



KOD			BİRİM FİYATI \$	KUTU FİYATI \$
G 21005	5	100	0,08	8,00
G 21010	10	100	0,14	14,00
G 21015	15	100	0,18	18,00
G 21020	20	100	0,23	23,00
G 21025	25	100	0,28	28,00
G 21030	30	100	0,35	35,00
G 21035	35	100	0,39	39,00
G 11040	40	100	0,46	46,00

## DEMİR YAPIŞTIRMA KURŞUN

Kalınlık 4 mm.



KOD	EBAT	PAKET / ADET	PAKET FİYATI \$
GAV - 0560	5 - 10 gr	50	18,00

ÜRÜN	KOD	UZUNLUK	JANT DELİĞİ	PAKET ADET	BİRİM FİYAT \$	PAKET FİYATI \$
<b>DUBLEX OTOMOBİL SİBOPU</b>						
	TR - 414	-	-	100	0,24	24,00
<b>DUBLEX OTOMOBİL SİBOPU</b>						
	TR - 415	-	-	100	0,34	34,00
<b>SENSÖRLÜ SİBOP - OTOMOBİL İÇİN</b>						
	TPM - 01	Ø 17 x 1,5	Ø 11,5	100	1,70	170,00
<b>SENSÖRLÜ SİBOP - OTOMOBİL İÇİN</b>						
	TPM - 02	Ø 16 x 45	Ø 11,5	100	2,20	220,00
<b>SENSÖRLÜ SİBOP - OTOMOBİL İÇİN</b>						
	TPM - 03	Ø 17 x 51,5	Ø 11,5	100	2,50	250,00
<b>SENSÖRLÜ SİBOP - LAND ROVER İÇİN</b>						
	TPM - 04	Ø 16,8 x 10,4 x 5,4	Ø 11,5	100	3,50	350,00
<b>SENSÖRLÜ SİBOP - OTOMOBİL İÇİN</b>						
	TPM - 05	Ø 17 x 51,5	Ø 11,5	100	1,90	190,00
<b>SENSÖRLÜ SİBOP - OTOMOBİL İÇİN</b>						
	TPM - 05 B	-	Ø 11,5	100	2,20	220,00
<b>SENSÖRLÜ SİBOP - OTOMOBİL İÇİN</b>						
	TPM - 06	-	Ø 11,5	100	2,10	210,00



ÜRÜN	KOD	UZUNLUK	JANT DELİĞİ	PAKET ADET	BİRİM FİYAT \$	PAKET FİYATI \$
<b>SENSÖRLÜ SİBOP - BUICK OTOMOBİL İÇİN</b>						
	TPM - 07	Ø 16 x 53	Ø 11,5	100	<b>2,00</b>	<b>200,00</b>
<b>SENSÖRLÜ SİBOP - VOLVO OTOMOBİL İÇİN</b>						
	TPM - 08	Ø 15 x 9 x 52	Ø 11,5	100	<b>3,50</b>	<b>350,00</b>
<b>SENSÖRLÜ SİBOP - OTOMOBİL İÇİN</b>						
	TPM - 09	Ø 15 x 57	Ø 11,5	100	<b>2,60</b>	<b>260,00</b>
<b>SENSÖRLÜ SİBOP - OTOMOBİL İÇİN</b>						
	TPM - 10	Ø 17 x 52	Ø 11,5	100	<b>2,60</b>	<b>260,00</b>
<b>SENSÖRLÜ SİBOP - OTOMOBİL İÇİN</b>						
	TPM - 11	Ø 17 x 52	Ø 11,5	100	<b>3,20</b>	<b>320,00</b>
<b>SENSÖRLÜ SİBOP - JEEP İÇİN</b>						
	TPM - 12	Ø 10,4 x 15 x 60,7	Ø 11,5	100	<b>3,50</b>	<b>350,00</b>
<b>SENSÖRLÜ SİBOP - OTOMOBİL İÇİN</b>						
	TPM - 13	Ø 17 x 52	Ø 11,5	100	<b>2,80</b>	<b>280,00</b>
<b>SENSÖRLÜ SİBOP - OTOMOBİL İÇİN</b>						
	TPM - 14	-	Ø 11,5	100	<b>2,90</b>	<b>290,00</b>
<b>SENSÖRLÜ SİBOP - OTOMOBİL İÇİN</b>						
	TPM - 15	-	Ø 11,5	100	<b>3,20</b>	<b>320,00</b>

ÜRÜN	KOD	UZUNLUK	JANT DELİĞİ	PAKET ADET	BİRİM FİYAT \$	PAKET FİYATI \$
<b>SENSÖRLÜ SİBOP - OTOMOBİL İÇİN</b>						
	TPM - 16	-	-	100	3,60	360,00
<b>SENSÖRLÜ SİBOP - OTOMOBİL İÇİN</b>						
	TPM - 17	-	Ø 11,5	100	2,50	250,00
<b>SENSÖRLÜ SİBOP - OTOMOBİL İÇİN</b>						
	TPM - 18	-	-	100	2,50	250,00
<b>SENSÖRLÜ SİBOP - OTOMOBİL İÇİN</b>						
	TPM - 19	-	-	100	2,10	210,00
<b>SENSÖRLÜ SİBOP - OTOMOBİL İÇİN</b>						
	TPM - 20	-	-	100	3,10	310,00
<b>SENSÖRLÜ SİBOP - OTOMOBİL İÇİN</b>						
	TPM - 21	-	-	100	3,60	360,00
<b>SENSÖRLÜ SİBOP - BYD OTOMOBİL İÇİN</b>						
	TPM - 22	-	-	100	2,60	260,00
<b>SENSÖRLÜ SİBOP - MAZDA OTOMOBİL İÇİN</b>						
	TPM - 23	-	-	100	5,30	530,00
<b>SENSÖRLÜ SİBOP - TOYOTA OTOMOBİL İÇİN</b>						
	TPM - 24	-	-	100	3,20	320,00

ÜRÜN	KOD	UZUNLUK	JANT DELİĞİ	PAKET ADET	BİRİM FİYAT \$	PAKET FİYATI \$
<b>SENSÖRLÜ SİBOP - OTOMOBİL İÇİN</b>						
	TPM - 412 S	-	-	100	<b>3,00</b>	<b>300,00</b>
<b>SENSÖRLÜ SİBOP - OTOMOBİL İÇİN</b>						
	TPM - 413 S	-	-	100	<b>1,70</b>	<b>170,00</b>
<b>SENSÖRLÜ SİBOP - OTOMOBİL İÇİN</b>						
	TPM - 413 S-1	-	-	100	<b>2,00</b>	<b>200,00</b>
<b>SENSÖRLÜ SİBOP - OTOMOBİL İÇİN</b>						
	TPM - 413 S-2	-	-	100	<b>1,80</b>	<b>180,00</b>
<b>SENSÖRLÜ SİBOP - OTOMOBİL İÇİN</b>						
	TPM - 413 S-3	-	-	100	<b>1,80</b>	<b>180,00</b>
<b>SENSÖRLÜ SİBOP - OTOMOBİL İÇİN</b>						
	TPM - 413 S-4	-	-	100	<b>1,80</b>	<b>180,00</b>
<b>SENSÖRLÜ SİBOP - OTOMOBİL İÇİN</b>						
	TPM - 413 S-5	-	-	100	<b>1,80</b>	<b>180,00</b>
<b>SENSÖRLÜ SİBOP - OTOMOBİL İÇİN</b>						
	TPM - 413 S-7	-	-	100	<b>3,30</b>	<b>330,00</b>
<b>SENSÖRLÜ SİBOP - OTOMOBİL İÇİN</b>						
	TPM - 413 S-8	-	-	100	<b>5,60</b>	<b>560,00</b>



# SERVİS EKİPMANLARI



**LASTİK SÖKME - TAKMA MAKİNESİ (TAM OTOMATİK)****HL - 360 APARATI**

ÜRÜN KODU	AÇIKLAMA
T 2422A	Lastik Sökme Takma Makinesi
HL-360	Lastik Sökme Takma Kolu

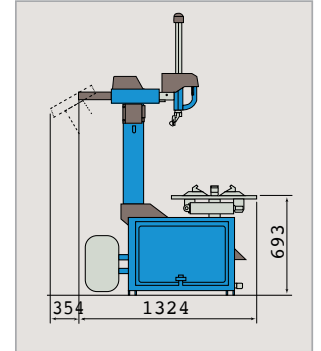
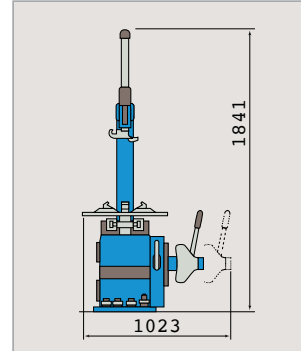
TEKNİK ÖZELLİKLER	
Dıştan Jant Bağlama	10" - 22"
İçten Jant Bağlama	13" - 24"
Max. Tekerlek Çapı	950 mm
Motor Gücü	0,75 kW
Max. Çalışma Basıncı	8-10 Bar
Güç Besleme	380V (50 Hz)
Devir	Tek Devirli
Ağırlık	288 Kg



## LASTİK SÖKME - TAKMA MAKİNESİ (TAM OTOMATİK)



### PLUS 73 APARATI



ÜRÜN KODU	AÇIKLAMA
G 7441V.22	Lastik Sökme Takma Makinesi
PLUS 73	Lastik Sökme Takma Kolu

TEKNİK ÖZELLİKLER	
Dıştan Jant Bağlama	10" - 22"
İçten Jant Bağlama	13" - 24,5"
Max. Tekerlek Çapı	1050 mm
Motor Gücü	0,75 kW
Max. Çalışma Basıncı	8-10 Bar
Güç Besleme	230 / 400V (50-60 Hz)
Devir	Çift Devirli
Ağırlık	205 Kg

**LASTİK SÖKME - TAKMA MAKİNESİ****PLUS 73 APARATI**

ÜRÜN KODU	AÇIKLAMA
G 7641V-24	Lastik Sökme Takma Makinesi
PLUS 73	Lastik Sökme Takma Kolu

TEKNİK ÖZELLİKLER	
Dıştan Jant Bağlama	10" - 24"
İçten Jant Bağlama	13" - 26,5"
Max. Tekerlek Çapı	1050 mm
Motor Gücü	0,75 kW
Max. Çalışma Basıncı	8-10 Bar
Güç Besleme	230 / 400V (50-60 Hz)
Devir	Çift Devirli
Ağırlık	212 Kg

G 7645V-22

## LASTİK SÖKME - TAKMA MAKİNESİ



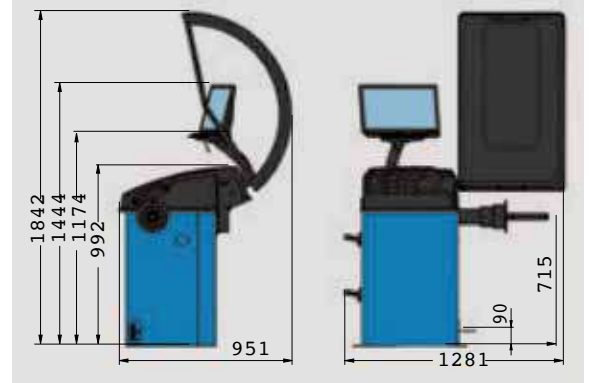
## TEKNİK ÖZELLİKLER

Dıştan Jant Bağlama	10" - 22"
İçten Jant Bağlama	13" - 24,5"
Max. Tekerlek Çapı	1143 mm
Motor Gücü	0,75 kW
Max. Çalışma Basıncı	8-10 Bar
Güç Besleme	230 / 400V (50-60 Hz)
Devir	Çift Devirli
Ağırlık	205 Kg

## GENEL ÖZELLİKLER

- 17 LCD Monitör ve üç boyutlu grafik ekran.
- Çok fonksiyonlu semboller ve tuş takımı sayesinde kolay kullanım.
- Davlumbaz kontrollü otomatik start.
- Lastik takma ve kurşun çakmada kolaylık sağlayan ayak fren pedalı
- Otomatik frenleme ve jant dış yüzey balanssızlık noktası otomatik pozisyonlama
- Tek tuş ile iç yüzey balanssızlık noktası pozisyonlama
- Kendi kendine kalibrasyon
- Dört ayrı tekerlek ölçü bilgilerini hafızaya alan dört kullanıcı programı,
- Tekerlek ölçülerinin inç veya metrik gösterimi

- Alüminyum jantlar için özel ALU programı ve motosikletler için özel program.
- ALU S programı ve PAX programı.
- Çok kollu alüminyum jantlar için özel geliştirilmiş kurşun bölme ve jant kolları arasında gizleme programı.
- Uzaklık çap otomatik bilgi girişi.
- Tekerlek genişlik otomatik bilgi girişi. (isteğe bağlı)
- Jant ile lastik arasındaki balanssızlık telafisi için optimal programı.



ÜRÜN KODU	AÇIKLAMA
G3.140R	Balanser
G3.140RS	Balanser (Lazerli)
GP3.140RS	Balanser (Lazer + Hava Kilitlemeli)

## TEKNİK ÖZELLİKLER

Hassasiyet	1 g
Ölçüm Zamanı	6 sn
Max. Tekerlek Ağırlığı	70 kg
Max. Jant Çapı	10" - 26"
Jant Genişliği	1,5" - 22"
Max. Tekerlek Çapı	40"
Motor	Monofaze 230V 1Ph 50-60 Hz
Dönüş Hızı	100 rpm





# TEKNİK BİLGİLER







## SIKMA TEST TORK DEĞERLERİ VE ANAHTAR ÖLÇÜLERİ

Bu çizelgedeki döndürme momentleri yalnızca fikir vermek amacıyla DIN 267'ye göre yararlanılarak oluşturulmuştur. Bütün değerler akma dayanımı %90, sürtünme katsayısı 0.14 olarak, yeni kaplamasız ve yağlanmamış civatalar için kabul edilmiş olup, yağlanmış civatalar için bu değerler %20 azaltılmalıdır.

Metrik Ölçüsü	Somun Ölçüsü	Alyan Ölçüsü	4,6	5,6	6,9	8,8	10,9	12,9
			NM	NM	NM	NM	NM	NM
M2	4	1,5	0,15	0,19	0,23	0,31	0,43	0,52
M2.5	5	2	0,31	0,39	0,47	0,63	0,88	1,06
M3	5,50	2,5	0,54	0,68	0,82	1,09	1,53	1,84
M3.5	6	-	0,84	1,05	1,26	1,68	2,36	2,84
M4	7	3	1,25	1,56	1,88	2,50	3,52	4,22
M5	8	4	2,46	3,08	3,70	4,93	6,93	8,32
M6	10	5	3,43	4,51	8,73	10,3	14,71	17,65
M7	11+12	-	5,59	7,45	14,22	17,16	24,52	28,44
M8	13+14	6	8,24	10,379	21,57	25,5	35,3	42,17
M10	15+17	8	16,67	21,57	42,17	50,01	70,61	85,32
M12	19+21	10	28,44	38,25	73,55	87,28	122,58	147,1
M14	22+23	12	45,11	60,8	116,7	138,27	194,17	235,36
M16	24+26	14	59,63	93,16	178,48	210,84	299,1	357,94
M18	27	14	95,13	127,49	245,17	289,3	411,88	490,34
M20	30	17	135,33	180,44	348,14	411,88	578,5	696,28
M22	32	17	182,4	245,17	470,72	558,98	784,54	941,44
M24	36	19	230,46	308,91	598,21	710,99	1000,28	1196,42
M27	41	19	343,23	460,92	887,51	1049,32	1480,81	1775,01
M30	46	22	465,82	622,73	1206,23	1421,97	2010,38	2402,64
M33	50	24	632,53	848,28	1627,91	1931,92	2716,46	3265,63
M36	55	27	813,96	1088,54	2098,64	2481,1	3491,19	4197,27
M39	60	27-30	1059,12	1412,17	2716,46	3226,41	4530,7	5442,72
M42	65	32	1304,29	1745,59	3363,7	3991,33	5609,44	6727,4
M45	70	-	1637,72	2177,09	4207,08	4991,62	7011,8	8414,16
M48	75	36	1980,96	2638	5080	6021,32	8473	10149,94
M52	80	36	2539,94	3393,12	6541,08	7747,3	10885,45	13091,96
M56	85	41	3167,57	4226,69	8149,38	9649,8	13582,29	16279,14
M60	90	46	3932,49	5246,59	10100,91	11964,19	16867,54	20201,82
M64	95	46	4736,64	6305,71	12160,32	14415,86	20299,89	24320,64
M68	100	50	5788	7727	14891	17645	24809	29754
M72	105	55	6913	9228	17785	21074	29631	35537
M76	110	60	8275	11047	21290	25227	-	-
M80	115	65	9625	12849	24763	29341	-	-
M90	130	70	14298	24941	36271	42978	-	-
M100	145		19613	26182	50460	59790	-	-
M110	155		26391	35230	67898	80453	-	-
M120	175		34588	46174	88990	-	-	-
M130	185		44300	59159	114015	-	-	-
M140	200		55706	77568	143321	-	-	-
M150	210		68906	91986	177281	-	-	-

# TORK DÖNÜŞÜM TABLOLARI

## Tork dönüştürme faktörleri

Verilen ölçü birimi	İstenilen ölçü birimi								
	= mN-m	= cN-m	= N-m	= ozf-in	= lbf-in	= lbf-ft	= gf-cm	= f-cm (kp-cm)	= kgf-m (kp-m)
1 mN-m	1	0,1	0,001	0,142	0,009	0,0007	10,2	0,01	0,0001
1 cN-m	10	1	0,01	1,416	0,088	0,007	102	0,102	0,001
1 N-m	1000	100	1	141,6	8,851	0,738	10197	10,2	0,102
1 ozf-in	7,062	0,706	0,007	1	0,0625	0,005	72	0,072	0,0007
1 lbf-in	113	11,3	0,113	16	1	0,083	1152,1	1,152	0,0115
1 lbf-ft	1356	135,6	1,356	192	12	1	13826	13,83	0,138
1 gf-cm	0,098	0,01	0,0001	0,014	0,0009	0,00007	1	0,001	0,00001
1 kgf-cm (kp-cm)	98,07	9,807	0,098	13,89	0,868	0,072	1000	1	0,01
1 kgf-m (kp-m)	9807	980,7	9,807	1389	86,8	7,233	100000	100	1

### Kullanımı

Dönüştürme formülü: verilen ölçü birimi x faktör = istenilen ölçü birimi

Örnek: 5 lbf-ft'den cN-m'ye dönüştürme

Çözüm: 5 x 135,6 = 678 cN-m

N-m'den kgf-m (kp-m)'ye dönüştürme	1N-m = 0,102 kgf-m									
	N-m	0	1	2	3	4	5	6	7	8
0	0,00	0,10	0,20	0,31	0,41	0,51	0,61	0,71	0,82	0,92
10	1,02	1,12	1,22	1,33	1,43	1,53	1,63	1,73	1,84	1,94
20	2,04	2,14	2,24	2,35	2,45	2,55	2,65	2,75	2,86	2,96
30	3,06	3,16	3,26	3,37	3,47	3,57	3,67	3,77	3,87	3,98
40	4,08	4,18	4,28	4,38	4,49	4,59	4,69	4,79	4,89	5,00
50	5,10	5,20	5,30	5,40	5,51	5,61	5,71	5,81	5,91	6,02
60	6,12	6,22	6,32	6,42	6,53	6,63	6,73	6,83	6,93	7,04
70	7,14	7,24	7,34	7,44	7,55	7,65	7,75	7,85	7,95	8,06
80	8,16	8,26	8,36	8,46	8,57	8,67	8,77	8,87	8,97	9,08
90	9,18	9,28	9,38	9,48	9,59	9,69	9,79	9,89	9,99	10,10
100	10,20	10,30	10,40	10,50	10,60	10,71	10,81	10,91	11,01	11,11

kgf-m (kp-m)'den N-m'ye dönüştürme	1 kgf-m (kp-m) = 9,807 N-m									
	kgf(m)	0	1	2	3	4	5	6	7	8
0	0,00	9,81	19,61	29,42	39,23	49,03	58,84	68,65	78,45	88,26
10	98,07	107,87	117,68	127,49	137,29	147,10	156,91	166,71	176,52	186,33
20	196,13	205,94	215,75	225,55	235,36	245,17	254,97	264,78	274,59	284,39
30	294,20	304,01	313,81	323,62	333,43	343,23	353,04	362,85	372,65	382,46
40	392,27	402,07	411,88	421,69	431,49	441,30	451,11	460,91	470,72	480,53
50	490,33	500,14	509,95	519,75	529,56	539,37	549,17	558,98	568,79	578,59
60	588,40	598,21	608,01	617,82	627,63	637,43	647,24	657,05	666,85	676,66
70	686,47	696,27	706,08	715,89	725,69	735,50	745,31	755,11	764,92	774,73
80	784,53	794,34	804,15	813,95	823,76	833,57	843,37	853,18	862,99	872,79
90	882,60	892,41	902,21	912,02	921,83	931,63	941,44	951,25	961,05	970,86
100	980,67	990,47	1000,28	1010,08	1019,89	1029,70	1039,50	1049,31	1059,12	1068,92

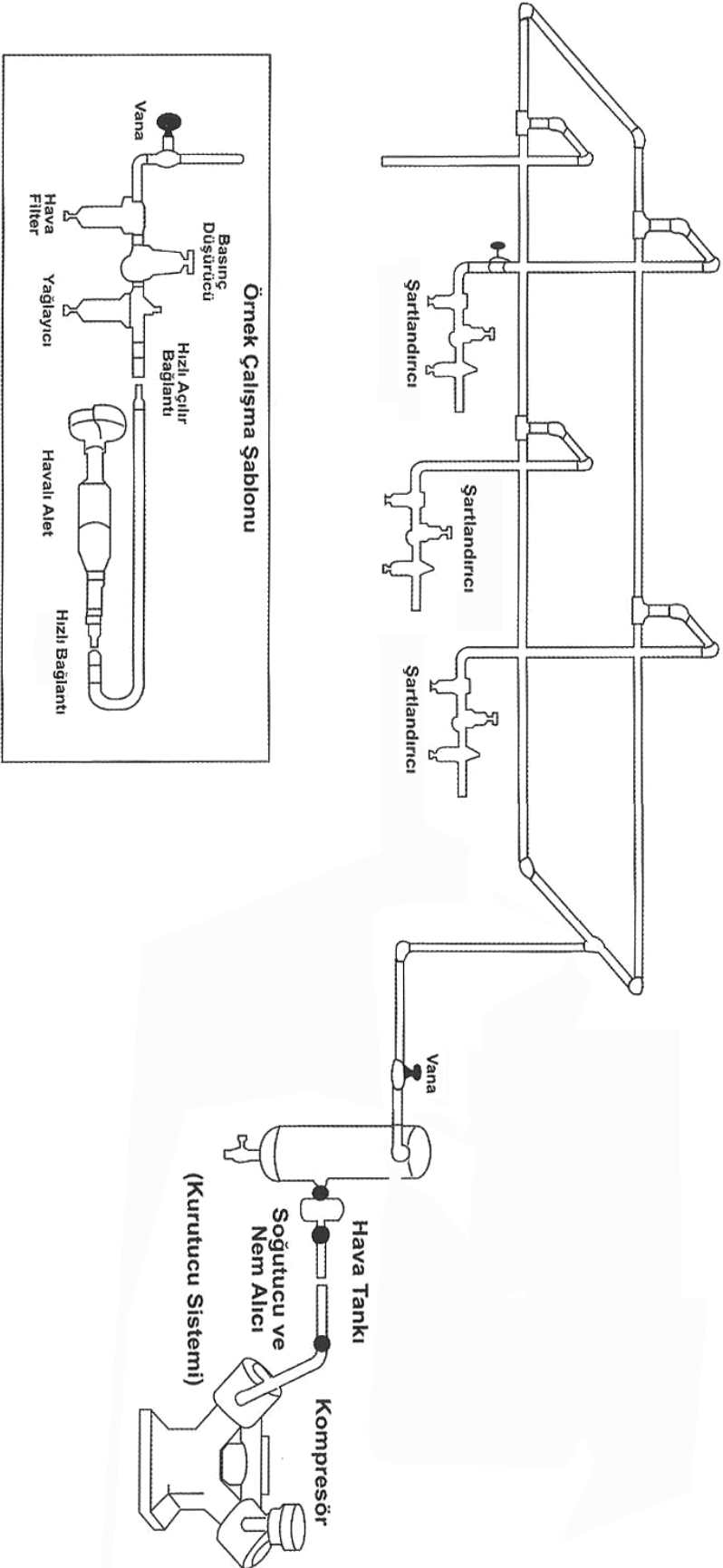
N-m'den lbf-ft'ye dönüştürme	1N-m=0,7376 lbf-ft									
	N-m	0	1	2	3	4	5	6	7	8
0	0,00	0,74	1,48	2,21	2,95	3,69	4,43	5,16	5,90	6,64
10	7,38	8,11	8,85	9,59	10,33	11,06	11,80	12,54	13,28	14,01
20	14,75	15,49	16,23	16,96	17,70	18,44	19,18	19,91	20,65	21,39
30	22,13	22,86	23,60	24,34	25,08	25,81	26,55	27,29	28,03	28,76
40	29,50	30,24	30,98	31,72	32,45	33,19	33,93	34,67	35,40	36,14
50	36,88	37,62	38,35	39,09	39,83	40,57	41,30	42,04	42,78	43,52
60	44,25	44,99	45,73	46,47	47,20	47,94	48,68	49,42	50,15	50,89
70	51,63	52,37	53,10	53,84	54,58	55,32	56,05	56,79	57,53	58,27
80	59,00	59,74	60,48	61,22	61,96	62,69	63,43	64,17	64,91	65,64
90	66,38	67,12	67,86	68,59	69,33	70,07	70,81	71,54	72,28	73,02
100	73,76	74,49	75,23	75,97	76,71	77,44	78,18	78,92	79,66	80,39

lbf-ft'den N-m'ye dönüştürme	1 lbf-ft = 1,356 N-m									
	lbf-ft	0	1	2	3	4	5	6	7	8
0	0,00	1,36	2,71	4,07	5,42	6,78	8,13	9,49	10,85	12,20
10	13,56	14,91	16,27	17,63	18,98	20,34	21,69	23,05	24,40	25,76
20	27,12	28,47	29,83	31,18	32,54	33,90	35,25	36,61	37,96	39,32
30	40,67	42,03	43,39	44,74	46,10	47,45	48,81	50,16	51,52	52,88
40	54,23	55,59	56,94	58,30	59,66	61,01	62,37	63,72	65,08	66,43
50	67,79	69,15	70,50	71,86	73,21	74,57	75,93	77,28	78,64	79,99
60	81,35	82,70	84,06	85,42	86,77	88,13	89,48	90,84	92,20	93,55
70	94,91	96,26	97,62	98,97	100,33	101,69	103,04	104,40	105,75	107,11
80	108,46	109,82	111,18	112,53	113,89	115,24	116,60	117,96	119,31	120,67
90	122,02	123,38	124,73	126,09	127,45	128,80	130,16	131,51	132,87	134,23
100	135,58	136,94	138,29	139,65	141,00	142,36	143,72	145,07	146,43	147,78

N-m'den lbf-in'e dönüştürme	1 N-m = 8,851 lbf-in									
	N-m	0	1	2	3	4	5	6	7	8
0	0,00	8,85	17,70	26,55	35,40	44,25	53,10	61,96	70,81	79,66
10	88,51	97,36	106,21	115,06	123,91	132,76	141,61	150,46	159,31	168,16
20	177,02	185,87	194,72	203,57	212,42	221,27	230,12	238,97	247,82	256,67
30	265,52	274,37	283,22	292,08	300,93	309,78	318,63	327,48	336,33	345,18
40	354,03	362,88	371,73	380,58	389,43	398,28	407,14	415,99	424,84	433,69
50	442,54	451,39	460,24	469,09	477,94	486,79	495,64	504,49	513,34	522,20
60	531,05	539,90	548,75	557,60	566,45	575,30	584,15	593,00	601,85	610,70
70	619,55	628,40	637,26	646,11	654,96	663,81	672,66	681,51	690,36	699,21
80	708,06	716,91	725,76	734,61	743,46	752,32	761,17	770,02	778,87	787,72
90	796,57	805,42	814,27	823,12	831,97	840,82	849,67	858,52	867,38	876,23
100	885,08	893,93	902,78	911,63	920,48	929,33	938,18	947,03	955,88	964,73

lbf-in'den N-m'ye dönüştürme	1 lbf-in = 0,113 N-m									
	lbf-in	0	1	2	3	4	5	6	7	8
0	0,00	0,11	0,23	0,34	0,45	0,56	0,68	0,79	0,90	1,02
10	1,13	1,24	1,36	1,47	1,58	1,69	1,81	1,92	2,03	2,15
20	2,26	2,37	2,49	2,60	2,71	2,82	2,94	3,05	3,16	3,28
30	3,39	3,50	3,62	3,73	3,84	3,95	4,07	4,18	4,29	4,41
40	4,52	4,63	4,75	4,86	4,97	5,08	5,20	5,31	5,42	5,54
50	5,65	5,76	5,87	5,99	6,10	6,21	6,33	6,44	6,55	6,67
60	6,78	6,89	7,00	7,12	7,23	7,34	7,46	7,57	7,68	7,80
70	7,91	8,02	8,13	8,25	8,36	8,47	8,59	8,70	8,81	8,93
80	9,04	9,15	9,26	9,38	9,49	9,60	9,72	9,83	9,94	10,06
90	10,17	10,28	10,39	10,51	10,62	10,73	10,85	10,96	11,07	11,19
100	11,30	11,41	11,52	11,64	11,75	11,86	11,98	12,09	12,20	12,31

## ÖNERİLEN HAVA HATTI ŞEMASI



- Basınçlı hava tesisatı için sistemin ihtiyacına göre kapasitesi hesaplanmış kompresör veya kurutucu cihazı ve filtreleri, boru tesisatına titreşimlerin iletilmemesi için esnek bir ara hortum ile bağlanmalıdır.
- Çekilen yatay hatlar havanın akış yönüne doğru %1 eğim ile (1 metrede 1 cm) alçalarak gitmelidir.
- Biriken suyun alınabilmesi amacıyla düşey borunun ucunda biriktirme tüpü ve boşaltma musluğu bulunmalıdır.
- Kullanılacak olan hava için boşaltma musluğunun 10-15cm üzerinden şartlandırıcı ile hazırlanan havayı kullanınız.
- Kompresör deposunda ve tesisatta biriken su düzenli olarak boşaltılmalıdır.
- Yatay hatların bir kapalı devre teşkil edecek şekilde uçlarının birleştirilmesi tavsiye edilir.

## TEŞHİR STANDLARI



ÜRÜN KODU	AÇIKLAMA	FİYAT \$
MTS-1000	Havali Aletler Panosu Boş stand fiyatıdır.	340,00



ÜRÜN KODU	AÇIKLAMA	FİYAT \$
MTS-1300	Poliüretan Hortum Standı Boş stand fiyatıdır.	290,00



ÜRÜN KODU	AÇIKLAMA	FİYAT \$
MTS-1400	Masaüstü Makina Standı Boş stand fiyatıdır.	185,00



ÜRÜN KODU	AÇIKLAMA	FİYAT \$
MTS-1200	Döner Stand Boş stand fiyatıdır.	950,00



## TORK ANAHTARI KALİBRASYON HİZMETİ ve GARANTİ ŞARTLARI

### **Tork aletlerine neden düzenli olarak kalibrasyon yapılmalıdır?**

Bir defa olmak üzere değerlerine geri döndürülerek kalibre edilen bir tork anahtarı, uygulamadaki tork değerinin kesinliğini her zaman sağlamak için tek başına yeterli değildir.

Güvenliğimiz için araçlarımızı nasıl düzenli bakım yaptırırsak, tork aletleri de düzenli aralıklarla bakıma sokulmalıdır. Bu nedenle minimum 5.000 kullanım sonrası tork anahtarlarınızı izlenebilirliği olan bir test cihazıyla test ediniz.

Kullanım sıklığı az olan durumlarda tork anahtarınızı yılda bir defa test etmeniz yeterli olacaktır.

Yoğun kullanım durumunda ya da güvenlik bakımından önemli vidalama uygulamaları için 3 ila 6 ayda bir test yapılmasını tavsiye ediyoruz. Kalibrasyon yalnızca yetkili uzman

personel, akredite edilmiş bir TÜRKAK, DAkkS-kalibrasyon laboratuvarı ya da üreticinin kendisi tarafından yapılmalıdır.

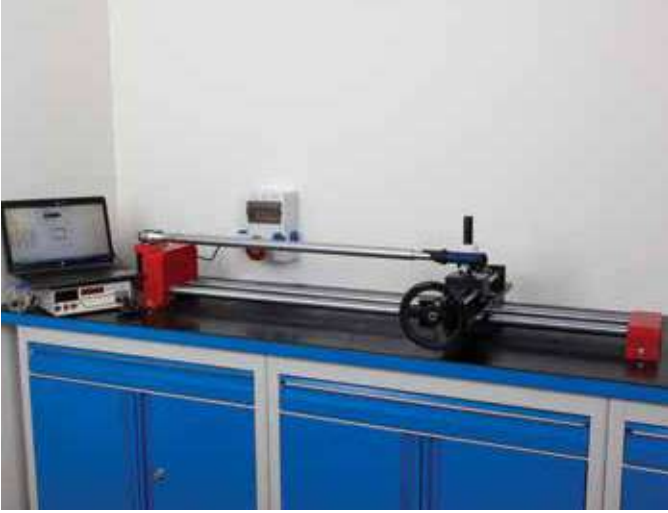
### **Tork anahtarınız nasıl test ediyoruz?**

Konusunda eğitim almış deneyimli teknik ekibimiz.

Test edilecek tork anahtarının maksimum ölçüsünün % 20, 60% ve 100%'üne tekabül eden değerlerde yapılır. Bu üç test aşamasının her birinde beş ölçüm yapılır. Ölçüm sonuçları (gerçekleşen değerler) talep edilen değerlerle (olması gereken değerler) kıyaslanır.

Eğer ölçüm sonuçları tolerans sınırları içerisindeyse otomatik olarak bir test belgesi düzenlenir.

Eğer test değerleri tolerans dışındaysa, o zaman bir hassas ayar yapılır ve daha sonra test işlemi tekrarlanır.



### **GAV Teknik El Aletleri olarak satışa sunduğumuz ürünlerle ilgili aşağıdaki hizmetleri vermekteyiz.**

- \* Tork anahtar kalibrasyonu
- \* Değer düzeltme
- \* Onarım hizmetleri
- \* Ücretsiz danışmanlık

### **TELEFONLA BİLGİ ALMAK İÇİN**

Sorularınız hafta içi saat 09.00 - 18.00 saatleri arası doğrudan uzman personel tarafından yanıtlanmaktadır.

**0533 236 27 57**

### **GARANTİ ŞARTLARI:**

- \* Gav markalı Tork anahtarları üretim hatalarına karşı 2 yıl garantilidir.
- \* Gav markalı ürünlerimiz için fatura tarihinden itibaren geçerli olmak üzere yılda max. 2 defa olacak şekilde 2 yıl boyunca 4 kalibrasyon hizmeti ücretsiz olarak yapılacaktır.
- \* Müşteri TÜRKAK'tan akredite edilmiş bir belge isterse ücret karşılığında bu hizmet sağlanacaktır.



## MERKEZ SERVİS

**GAV HAVALI EL ALETLERİ**  
**SAN. TİC. LTD. ŞTİ.**

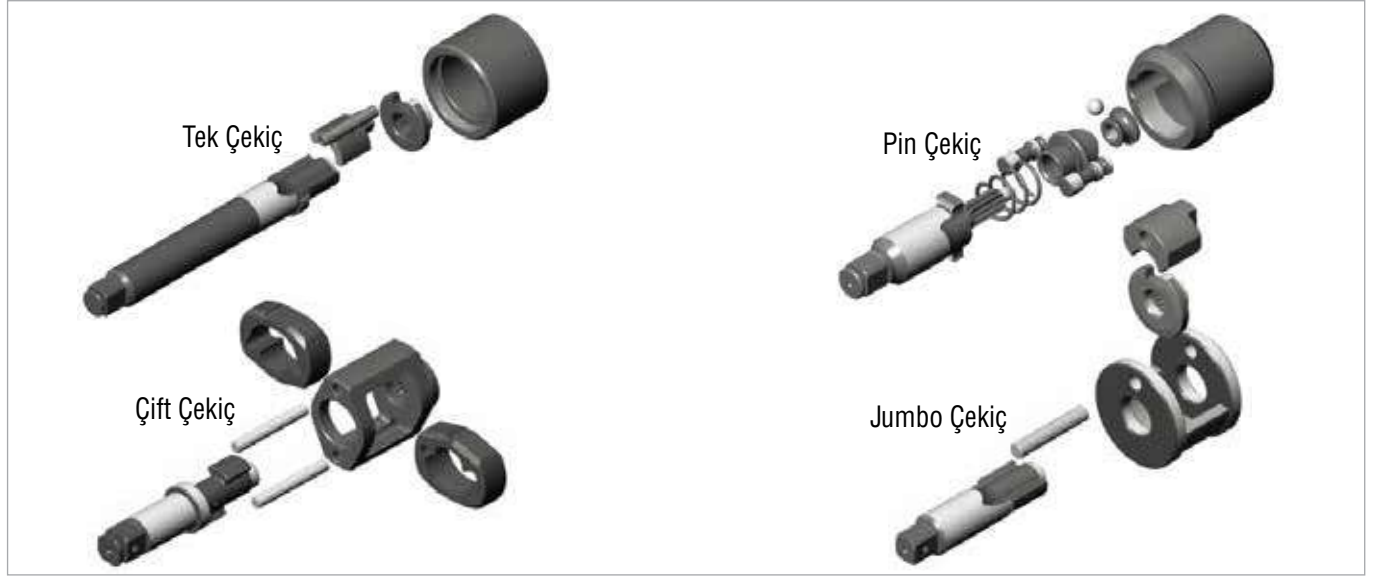
Esenehir Mah.Nato Yolu Cad.  
Atılım Sk. No: 5 / D  
Y. Dudullu-Ümraniye/İSTANBUL

TEL : 0216 540 52 80  
FAX : 0216 540 52 35  
servis@gavhavalieleaetleri.com



Havalı el aletlerinin yedek parça dökümlerini [www.gavhavalieleaetleri.com](http://www.gavhavalieleaetleri.com) web sitemizden indirebilirsiniz.

Havalı el aletleri ve yedek parça hakkında teknik bilgi almak için uzman personelimizi arayabilirsiniz. 0535 305 39 29



## TEKNİK SERVİSLER

KUTKAN PNOMATİK	İSTANBUL / DUDULLU	TEL: 0216 365 19 52
DURKAN EL ALETLER	İSTANBUL / EYÜP	TEL: 0212 526 36 57
ARAL PNOMATİK	İSTANBUL / İKİTELLİ	TEL: 0542 365 10 15
CEZERİ TEKNİK	İSTANBUL / KARAKÖY	TEL: 0536 951 03 38
TAYLAN PNOMATİK	İSTANBUL / KARAKÖY	TEL: 0532 292 30 34
KARTAL ENDÜSTRİ	İSTANBUL / KARTAL	TEL: 0554 680 25 93
KARTEK HAVALI ALETLERİ	İSTANBUL / TUZLA	TEL: 0216 394 45 79
DEMİRBAĞ HAVALI ALETLER	İSTANBUL / ÜMRANİYE	TEL: 0532 236 05 40
SEYHAN BOBİNAJ	ADANA / SEYHAN	TEL: 0322 351 06 69
GÜNEY TEKNİK	ADANA / YÜREĞİR	TEL: 0322 346 29 61
TEKSA OTOMOTİV A.Ş.	ANKARA / OSTİM	TEL: 0312 385 66 20
ÇAĞ-TEK MAKİNA	ANTALYA / MURATPAŞA	TEL: 0532 767 68 94
BRS HAVALI TEKNİK	BURSA / NİLÜFER	TEL: 0537 569 52 11
BAL BOBİNAJ	HATAY / ANTAKYA	TEL: 0326 221 57 96
SEFER BASINÇLI HAVA SİSTEMLERİ	İZMİR / KONAK	TEL: 0232 449 40 56
TEKSA OTOMOTİV A.Ş. KONYA ŞB.	KONYA	TEL: 0332 248 00 11
ESEN TEKNİK	MERSİN / AKDENİZ	TEL: 0324 336 03 40
UYGUN SANAYİ	ORDU / ÜNYE	TEL: 0452 333 83 33
ÇENGEL PNOMATİK	SAKARYA / ARİFİYE	TEL: 0264 275 96 94
SÖZEN HIRDAVAT	SAMSUN / CANİK	TEL: 0362 228 58 03
ULUSU MAKİNE HIRDAVAT	TOKAT	TEL: 0356 212 47 83

ÜRÜN KODU	AÇIKLAMA	SAYFA NO
435	3/8" HAVALI LOKMA	170
445	1/2" HAVALI LOKMA	171
446	1/2" HAVALI DIŞI TORX LOKMA	172
461	3/4" HAVALI KARE LOKMA	176
464	3/4" HAVALI TORX LOKMA	177
465	3/4" HAVALI LOKMA	175
466	3/4" HAVALI DIŞI TORX LOKMA	177
468	3/4" HAVALI 12 KOŞE LOKMA	176
481	1" HAVALI KARE LOKMA	179
485	1" HAVALI LOKMA	178
2440	1/2" HAV ALLEN LOKMA	173
2460	1/2" HAVALI TORX LOKMA	173
2649	3/4" HAVALI ALLEN LOKMA	177
2851	1" HAVALI ALLEN LOKMA	179
4125	1.1/2" HAVALI LOKMA	180
4356	3/8" HAVALI LOKMA-UZUN	170
4458	1/2" HAVALI LOKMA-UZUN	171
4651	3/4" HAVALI LOKMA-UZUN	175
7411	GEÇMELİ AÇIK AĞIZ ANAHTAR 9x12	110
7411	GEÇMELİ ARA PARÇA 14x18	112
7412	GEÇMELİ AÇIK AĞIZ ANAHTAR 14x18	110
7412	GEÇMELİ ARA PARÇA 9x12	112
7415	ø16 MM YUVARLAK GEÇMELİ AÇIK AĞIZ ANAHTAR-7415	116
7416	ø22 MM YUVARLAK GEÇMELİ AÇIK AĞIZ ANAHTAR-7416	116
7421	GEÇMELİ YILDIZ AĞIZ ANAHTAR 9x12	109
7422	GEÇMELİ YILDIZ AĞIZ ANAHTAR 14x18	109
7425	ø16 MM YUVARLAK GEÇMELİ YILDIZ ANAHTAR-7425	115
7426	ø22 MM YUVARLAK GEÇMELİ YILDIZ ANAHTAR-7426	115
7541	ADAPTÖR 9x12	111
7542	ADAPTÖR 14x18	111
9103	1/2" HAVALI TWIST LOKMA	174
9300	TECNA BALANSER	144
9321	TECNA BALANSER	144
9346	TECNA BALANSER STOPLU	147
9357	TECNA BALANSER	145
9363	TECNA BALANSER	145
9367	TECNA BALANSER	146
9435	TECNA BALANSER	146
60256	Ø16mm GEÇMELİ CIRCIR Kafa -1/2" SOKET	116
60437	Ø22mm GEÇMELİ CIRCIR Kafa -3/4" SOKET	116
707200	MAKARALI HAVA HORTUMU YAVASLATICI APARAT	162
808075	MAKARALI HAVA HORTUMU-COMPACT	161
821100	MAKARALI HAVA HORTUMU -MAJOR PLUS	162
821300	MAKARALI HAVA HORTUMU -MAJOR PLUS	162
880100	MAKARALI HAVA HORTUMU-MEGA	164
2440100	1/2" HAV ALLEN LOKMA-UZUN	173
2460100	1/2" HAVALI TORX LOKMA-UZUN	173
3010007	8" (5-27mm) AYARLANABİLİR GEÇME ANAHTAR 9X12	111
3010008	10"(5-30mm) AYARLANABİLİR GEÇME ANAHTAR 9X12	111
3010009	10"(5-30mm) AYARLANABİLİR GEÇME ANAHTAR 14X18	111
3010010	12"(10-41mm) AYARLANABİLİR GEÇME ANAHTAR 14X18	111
3010017	12"(10-41mm) AYARLANABİLİR GEÇME ANAHTAR 9X12	111
44851116	1/2" HAVALI İNÇ UZUN LOKMA-11/16"	172
4032K	1/2" HAVALI LOKMA TAKIMI	174
4125L	1.1/2" HAVALI LOKMA - UZUN TİP	180
4581.7.16	1" HAVALI LOKMA 1.7/16"	179

ÜRÜN KODU	AÇIKLAMA	SAYFA NO
458517MB	1/2" HAVALI LOKMA-Mercedes-Benz S-CLASS İÇİN	172
7431 (7531)	GEÇMELİ CIRCIR Kafa-Yön Değiştirilebilir 9x12	112
7432 (7532)	GEÇMELİ CIRCIR Kafa-Yön Değiştirilebilir 14x18	112
7562-28W	14X18 KANCA ANAHTAR 28-36 mm	111
7562-40W	14X18 KANCA ANAHTAR 40-45 mm	111
7562-50W	14X18 KANCA ANAHTAR 50-55 mm	111
7562-58W	14X18 KANCA ANAHTAR 58-62 mm	111
7562-80W	14X18 KANCA ANAHTAR 80-90 mm	111
8043075MPB	3/8" HAVALI UZATMA-75 mm	170
8043125MPB	3/8" HAVALI UZATMA-125 mm	170
8044... MPB	1/2" HAVALI UZATMA	172
8046...MPB	3/4" HAVALI UZATMA	176
8048... MPB	1" HAVALI UZATMA	179
80531 MPB	3/8" HAVLI ÜNİVERSAL MAFSAL	170
80541 MPB	1/2" HAVALI ÜNİVERSAL MAFSAL	172
80561 MPB	3/4" HAVALI ÜNİVERSAL MAFSAL	177
80581 MPB	1" HAVALI ÜNİVERSAL MAFSAL	179
80900 MGA	HAVALI ADAPTÖR 3/4"D X1/2"E	176
80901 MY	HAVALI ADAPTÖR KARE UCU 3/4"D X1/2"E	176
809128 MPB	1.1/2" HAVALI ADAPTÖR 1.1/2"Dx1"E	180
80932 MPB	3/8" HAVALI ADAPTÖR 3/8"Dx1/4"E	170
80934 MPB	3/8" HAVALI ADAPTÖR 3/8"Dx1/2"E	170
80943 MPB	1/2" HAVALI ADAPTÖR 1/2"Dx3/8"E	172
80946 MPB	1/2" HAVALI ADAPTÖR 1/2"Dx3/4"E	172
80964 MPB	3/4" HAVALI ADAPTÖR 3/4"Dx1/2"E	176
80968 MPB	3/4" HAVALI ADAPTÖR 3/4"Dx1"E	176
809812 MPB	1" HAVALI ADAPTÖR 1"Dx1.1/2"E	180
80986 MPB	1" HAVALI ADAPTÖR 1"Dx3/4"E	179
81025MPB	1/4"x1/4" HAVALI BİTS ADAPTÖR	174
81032MPB	1/4"x3/8" HAVALI BİTS ADAPTÖR	174
81045MPB	1/4"x1/2" HAVALI BİTS ADAPTÖR	174
91034K	1/2" HAVALI TWIST LOKMA SETİ	174
ACL-002	KALAFAT KESKİ MURÇ SETİ	75
ACL-004	KALAFAT KESKİ MURÇ SETİ	75
AF-2	MİNİ SU TUTUCU 1/4"	142
AHR-101	HAVALI POP PERÇİN	85
AHR-101K	HAVALI POP PERÇİN SETİ	85
AT-010K	HAVALI MİKRO KALIPÇI TAŞLAMA	48
AT-1500	HAVALI SOMUN SÖKME 1.1/2"	22
AT-2020	HAVALI KALAFAT KESKİ ÇEKİCİ	74
AT-2212	HAVALI SOMUN SÖKME 1/2"	11
AT-240	HAVALI SOMUN SÖKME 1/2"	8
AT-241	HAVALI SOMUN SÖKME 1/2"	8
AT-265	HAVALI SOMUN SÖKME 3/4"	13
AT-2712	HAVALI MİNİ SOMUN SÖKME 1/2"	9
AT-300	HAVALI SOMUN SÖKME 3/4"	13
AT-3100K	HAVALI MİKRO KALIPÇI TAŞLAMA	48
AT-4000	HAVALI SOMUN SÖKME 1"	17
AT-5000	HAVALI SOMUN SÖKME 1"	19
AT-500M	HAVALI MİNİ SOMUN SÖKME 1/2"	9
AT-5055	MİNİ HAVALI CIRCIR MOTORU 1/4"	24
AT-5056	HAVALI CIRCIR MOTORU 1/2"	25
AT-6212	HAVALI SOMUN SÖKME 1/2"	11
AT-7033	HAVALI KALIPÇI TAŞLAMA	40
AT-7033K	HAVALI KALIPÇI TAŞLAMA SET	40
AT-7800	HAVALI SOMUN SÖKME 1"	21

ÜRÜN KODU	AÇIKLAMA	SAYFA NO
AT-8016	HAVALI ZIMBA TABANCAŞI	69
AT-980-6V	HAVALI ORBİTAL ZIMPARA	53
AT-991L	HAVALI ORBİTAL ZIMPARA	53
AT-9981	HAVALI SOMUN SÖKME 1"-Plastik Kutulu	20
AT-9981-3	HAVALI SOMUN SÖKME 1"	20
B	SİNER SUSTURUCU-Uzun	192
BG	GAV BALANSER	147
C 400024	YEDEK KALAFAT YAYI	75
DA-014W	ŞAMANDİRA	150
DA-135	1/2" DİJİTAL AÇI ÖLÇER VE TORK ADAPTÖRÜ	125
DA-340	1/2" DİJİTAL AÇI ÖLÇER VE TORK ADAPTÖRÜ	125
DAO	DİJİTAL AÇI ÖLÇER 360°	123
DBPE-006	1/4" BİTS UÇLU DİJİTAL TORK ANAHTARI	127
DBPE-012	1/4" BİTS UÇLU DİJİTAL TORK ANAHTARI	127
DBPE-020	1/4" BİTS UÇLU DİJİTAL TORK ANAHTARI	127
DH-300V28-00	KALAFAT MURÇ	77
DH-300V28-20	KALAFAT KESKİ	77
DMTT-012	1/4" DİJİTAL MAFSALLI TORK TORNAVİDA SETİ	122
DT-030	1/2" DİJİTAL TORK ANAHTARI	127
DT-200	1/2" DİJİTAL TORK ANAHTARI	127
DT-340	1/2" DİJİTAL TORK ANAHTARI	127
DT-850	3/4" DİJİTAL TORK ANAHTARI	128
DT-2000	1" DİJİTAL TORK ANAHTARI	128
DTDE-500	3/4" DİJİTAL TORK VE AÇI ANAHTARI	131
DTPE-012	1/4" DİJİTAL TORK ANAHTARI	130
DTPE-030	1/4" DİJİTAL TORK ANAHTARI	130
DTPE-085	3/8" DİJİTAL TORK ANAHTARI	130
DTT-050	1/4" DİJİTAL TORK TORNAVİDA	121
DTT-200	1/4" DİJİTAL TORK TORNAVİDA	121
DTU-030	9x12 DİJİTAL TORK ANAHTARI	133
DTU-060	9x12 DİJİTAL TORK ANAHTARI	133
DTU-135	9x12 DİJİTAL TORK ANAHTARI	133
DTU-200	9x12 DİJİTAL TORK ANAHTARI	133
DTUA-030	1/4" DİJİTAL TORK VE AÇI ANAHTARI	131
DTUA-135	1/2" DİJİTAL TORK VE AÇI ANAHTARI	131
DTUA-200	1/2" DİJİTAL TORK VE AÇI ANAHTARI	131
DTUA-340	1/2" DİJİTAL TORK VE AÇI ANAHTARI	131
DTW-1500	TORK ARTIRICI-DİJİTAL	135
E-107-3	HAVA REGÜLATÖRÜ 1/4"	142
E-107-4	SAATLİ HAVA REGÜLATÖRÜ 1/4"	142
E-107-8	DÖNERLİ MAFSAL 1/4"	142
ETC-100N	3/8" ETC DİJİTAL TORK ANAHTARI	118
ETC-100NS	1/2" ETC DİJİTAL TORK ANAHTARI	118
ETC-200N	1/2" ETC DİJİTAL TORK ANAHTARI	118
ETT-15N	ETT DİJİTAL TORK TEST CİHAZI	139
ETT-150N	ETT DİJİTAL TORK TEST CİHAZI	139
ETT-500N	ETT DİJİTAL TORK TEST CİHAZI	139
ETT-1000N	ETT DİJİTAL TORK TEST CİHAZI	139
ETT-1000NP	DİJİTAL TORK TEST CİHAZI	138
ETT-2000N	ETT DİJİTAL TORK TEST CİHAZI	139
EW-B42	MİNİ YAĞLAYICI 1/4"	142
F 506-2	PİMLİ TABAN 6mm / 50 mm	60
F 506-3	PİMLİ TABAN 6mm / 75 mm	60
F 602	CİRTLİ TABAN 50 mm	60
F 603-1	CİRTLİ TABAN 75 mm	60
F 605-3	CİRTLİ TABAN 125 mm (8 Delikli)	62

ÜRÜN KODU	AÇIKLAMA	SAYFA NO
F 606-10	CIRTLI TABAN 150 mm	62
F 606-6	CIRTLI TABAN 150 mm	61
F 606-7	CIRTLI TABAN 150 mm (6 Delikli)	62
F 606-8	YAPISKAN TABAN 150 mm (6 Delikli)	62
F 804	CIRTLI TABAN M14 115 mm	60
F 905	CIRTLI TABAN M14 125 mm	61
F 906	CIRTLI TABAN M14 150 mm	61
F 907	CIRTLI TABAN M14 180 mm	61
FR-500A-02	SU TUTUCU 1/4"	150
FRL-600A	ŞARTLANDIRICI 1/4"	150
G 0560	DEMİR YAPİŞTİRMA KURŞUNU	203
G 110	STANDART BALANS KURŞUNU	203
G 210	ALÜMİNYUM BALANS KURŞUNU	203
G 208	HAVA SAATİ	199
G 701	HAVA JAKI REKOR UÇLU	199
G3.140R	BALANS MAKİNESİ	207
G3.140RS	BALANS MAKİNESİ-LAZERLİ	207
G6543	LEDLİ KAFALAMBASI	183
G6552	LEDLİ KAFALAMBASI	183
G6814	ŞARJLI LED LAMBA	184
G6846	ŞARJLI LED LAMBA	185
G6847	ŞARJLI LED LAMBA	185
G6848	ŞARJLI LED LAMBA	186
G6851	ŞARJLI LED LAMBA	184
G7441V.22	LASTİK SÖKME TAKMA	208
G7641V.24	LASTİK SÖKME TAKMA	209
G7645V.22	LASTİK SÖKME TAKMA	210
G7643	LEDLİ EL FENERİ	182
G7687	LEDLİ EL FENERİ	182
GAV- F101	FİTİL YAMA	198
GAV MH-0810	MAKARALI HAVA HORTUMU	158
GAV MH-0815	MAKARALI HAVA HORTUMU	158
GAV MH-0820	MAKARALI HAVA HORTUMU	159
GAV MH-1020	MAKARALI HAVA HORTUMU	159
GAV MH-6512	MAKARALI HAVA HORTUMU	158
GAV MS-15	MAKARALI SU HORTUMU	160
GAV MS-20	MAKARALI SU HORTUMU	160
GAV MS-30	MAKARALI SU HORTUMU	160
GAV -R	YUVARLAK İÇ LASTİK YAMA	197
GAV -T	ÇİVİ DELİĞİ YAMA	198
GAV UFR-02	SU TUTUCU 1/4"	150
GAV-04	POLİÜRETAN HAVA HORTUMU-MAVİ	156
GAV-04T	POLİÜRETAN HAVA HORTUMU-ŞEFFAF	156
GAV-06	POLİÜRETAN HAVA HORTUMU-MAVİ	156
GAV-06T	POLİÜRETAN HAVA HORTUMU-ŞEFFAF	156
GAV-08	POLİÜRETAN HAVA HORTUMU-MAVİ	156
GAV-081	POLİÜRETAN SİRAL HAVA HORTUMU	157
GAV-082	POLİÜRETAN SİRAL HAVA HORTUMU	157
GAV-085	POLİÜRETAN HAVA HORTUMU-MAVİ	156
GAV-085T	POLİÜRETAN HAVA HORTUMU-ŞEFFAF	156
GAV-08T	POLİÜRETAN HAVA HORTUMU-ŞEFFAF	156
GAV-10	POLİÜRETAN HAVA HORTUMU-MAVİ	156
GAV-101	POLİÜRETAN SİRAL HAVA HORTUMU	157
GAV-102	POLİÜRETAN SİRAL HAVA HORTUMU	157
GAV-10T	POLİÜRETAN HAVA HORTUMU-ŞEFFAF	156
GAV-12	POLİÜRETAN HAVA HORTUMU-MAVİ	156

ÜRÜN KODU	AÇIKLAMA	SAYFA NO
GAV-121	POLİÜRETAN SİRAL HAVA HORTUMU	157
GAV-122	POLİÜRETAN SİRAL HAVA HORTUMU	157
GAV-12T	POLİÜRETAN HAVA HORTUMU-ŞEFFAF	156
GAV-16	POLİÜRETAN HAVA HORTUMU-MAVİ	156
GAV-161	POLİÜRETAN SİRAL HAVA HORTUMU	157
GAV-162	POLİÜRETAN SİRAL HAVA HORTUMU	157
GAV-16T	POLİÜRETAN HAVA HORTUMU-MAVİ	156
GAV-EPT	YAZICI	138
GAV-K	DIAGONAL DIŞ LASTİK YAMA	198
GP3.140RSP	BALANS MAKİNESİ-LAZERLİ-HAVA KÜLTLEMELİ	207
HVFF	MİNİ VANA	193
JC-09	DÖNERLİ MAFSAL 1/4"	142
JSC	Pnömatik Hız Ayar	192
K01A	CAM FİTİL KESME BİÇAĞI 57 mm	68
K01B	CAM FİTİL KESME BİÇAĞI 90 mm	68
K02B	CAM FİTİL KESME BİÇAĞI 36 mm	68
K02LB	CAM FİTİL KESME BİÇAĞI 36 mm	68
K03A	CAM FİTİL KESME BİÇAĞI 30 mm	68
K04A	CAM FİTİL KESME BİÇAĞI 8 mm	68
KUX-0030	ŞARTLANDIRICI YEDEK SAAT	150
L200A-02	YAĞLAYICI 1/4"	150
ME-15	MAKARALI ELEKTRİK KABLOSU	161
MOD 60A	KISA HAVA TABANÇASI	148
MOD 60B	UZUN HAVA TABANÇASI	148
MOD 60D	LASTİK ŞİŞİRME TABANÇASI	148
MOD 60GD	LASTİK ŞİŞİRME TABANÇASI DÜJİTAL	148
MOD 61B	MAZOT TABANÇASI	148
MOD POS-2	MOD 60D YEDEK SAAT	148
MTS-1000	HAVALI ALETLER PANOSU	210
MTS-1200	DÖNER STANT	211
MTS-1300	POLİÜRETAN HORTUM STANDI	211
MTS-1400	MAŞA ÜSTÜ MAKİNA STANDI	210
OS-0201K	HAVALI VAKUM SETİ	70
OS-0511	DÜZ TEL FIRÇA 11 mm	64
OS-0523	DÜZ TEL FIRÇA 23 mm	64
OS-0711	EĞRİ TEL FIRÇA 11 mm	64
OS-0723	EĞRİ TEL FIRÇA 23 mm	64
OS-1027	HAVALI KALIPÇI TAŞLAMA	45
OS-105B	HAVALI TAŞLAMA 5"-115mm	50
OS-107B	HAVALI TAŞLAMA 7"-180 mm	50
OS-123R	HAVALI KALAFAT ÇEKİÇİ	76
OS-1405	HAVALI YANKESKİ	81
OS-1510	HAVALI POP PERÇİN	86
OS-1520	HAVALI POP PERÇİN	86
OS-1530	HAVALI POP PERÇİN	87
OS-1540	HAVALI POP PERÇİN	87
OS-1550W	HAVALI SOMUNLU PERÇİN	88
OS-1560F	HAVALI SOMUNLU PERÇİN	88
OS-16840L	HAVALI TAŞLAMA 5"-115mm	49
OS-16850L	HAVALI TAŞLAMA 5"-115mm	49
OS-169	HAVALI SULLU TAŞLAMA	48
OS-200AL	HAVALI KALIPÇI TAŞLAMA	44
OS-200L	HAVALI KALIPÇI TAŞLAMA	44
OS-200V	HAVALI KALAFAT ÇEKİÇİ	77
OS-2032ML-13	HAVALI SOSİS TABANÇASI	84
OS-204R	HAVALI ÇİVİLİ RASPA	73

ÜRÜN KODU	AÇIKLAMA	SAYFA NO
OS-2110	HAVALI ÇİVİLİ RASPA	73
OS-212M	HAVALI AÇILI KALIPÇI TAŞLAMA	46
OS-2200	HAVALI RASPA ÇEKİÇİ	72
OS-220213L	HAVALI SOMUN SÖKME 1"	21
OS-230	HAVALI MİNİ TAŞLAMA	49
OS-230303R	HAVALI MATKAP 13 mm	30
OS-233	HAVALI KAPORTA ÇEKİRME	70
OS-2334	HAVALI SOMUN SÖKME 3/4"	14
OS-245A	HAVALI KALIPÇI TAŞLAMA	43
OS-250518	HAVALI GRES TABANÇASI	85
OS-25054M	HAVALI SİLİKON TABANÇASI	84
OS-2610	HAVALI SOMUN SÖKME 1"	17
OS-2634	HAVALI SOMUN SÖKME 3/4"	15
OS-2634L	HAVALI SOMUN SÖKME-UZUN SOKET 3/4"	15
OS-275HK	HAVALI KALAFAT KESKİ ÇEKİÇİ	74
OS-288F	HAVALI KALAFAT ÇEKİÇİ	72
OS-2912R	HAVALI MİNİ SOMUN SÖKME 1/2"	10
OS-299T	HAVALI SOSİS TABANÇASI	84
OS-3008	HAVALI YANKESKİ	81
OS-300S	HAVALI ORBİTAL ZİMPARA	55
OS-304	HAVALI NİBLER SAC KESME	82
OS-306S	HAVALI SAC KESME	82
OS-307	HAVALI CAM FİTİL KESME	68
OS-308	HAVALI EĞE MOTORU	66
OS-308XP	HAVALI KALIPÇI TAŞLAMA	41
OS-309H	HAVALI KALIPÇI EĞE MOTORU	66
OS-30PGS-25	HAVALI TORNAVIDA-TABANCA TİPİ-SHUT-OFF	94
OS-30PS	HAVALI TORNAVIDA SHUT-OFF	92
OS-3100S	HAVALI CİRCİR MOTORU 1/4"	24
OS-311M	HAVALI TESTERE MOTORU	67
OS-315B	HAVALI LASTİK TAŞLAMA	43
OS-315S	HAVALI SAC KESME	82
OS-315SK	HAV DÜZ MATKAP 10 mm	32
OS-3312	HAVALI KALIPÇI TAŞLAMA	41
OS-340	HAVALI SOMUN SÖKME 3/8"	7
OS-3570	HAVALI MİKRO KALIPÇI TAŞLAMA	47
OS-382N	HAVALI BANT ZİMPARA	58
OS-383N	HAVALI BANT ZİMPARA	59
OS-385N	HAVALI BANT ZİMPARA	59
OS-3899	HAVALI PUNTA ÇÜRÜTME	65
OS-38PB	HAVALI TORNAVIDA SHUT-OFF	90
OS-3900	HAVALI MATKAP 16 mm	32
OS-400V	HAVALI KALAFAT ÇEKİÇİ	77
OS-402	HAVALI YANKESKİ	80
OS-402S	HAVALI KELEBEK SOMUN SÖKME 3/8"	6
OS-4074	HAVALI SOMUN SÖKME 1"	18
OS-4075	HAVALI SOMUN SÖKME 1"	18
OS-4075L	HAVALI SOMUN SÖKME-UZUN SOKET 1"	19
OS-40PB	HAVALI TORNAVIDA SHUT-OFF	90
OS-4153	HAVALI SOMUN SÖKME 3/4"	16
OS-416	HAVALI TİTREŞİMLİ ZİMPARA	52
OS-430	HAVALI RENDE ZİMPARA	56
OS-48AB	HAVALI NUTRUNNER-90 SHUT-OFF TORK AYARLI	96
OS-48PGS	HAVALI TORNAVIDA-TABANCA TİPİ-SHUT-OFF	94
OS-48PS	HAVALI TORNAVIDA SHUT-OFF	92
OS-5065	HAVALI SOMUN SÖKME 3/4"	12

ÜRÜN KODU	AÇIKLAMA	SAYFA NO
OS-50PB	HAVALI TORNAVIDA SHUT-OFF	91
OS-5261	HAVALI KALIPÇI TAŞLAMA	45
OS-5526S	HAVALI POLİSAJ	52
OS-556K	HAVALI ÇEKİÇLİ TORNAVIDA	37
OS-55AB	HAVALI NUTRUNNER-90° SHUT-OFF TORK AYARLI	96
OS-55PS	HAVALI TORNAVIDA SHUT-OFF	93
OS-573	HAVALI YAZI YAZMA	69
OS-601S	HAVALI ORBITAL ZIMPARA	54
OS-604	HAVALI YANKESKİ	80
OS-60A	HAVALI NUTRUNNER-90° SHUT-OFF TORK AYARLI	98
OS-60AB	HAVALI NUTRUNNER-90° SHUT-OFF TORK AYARLI	97
OS-60PB	HAVALI TORNAVIDA SHUT-OFF	91
OS-60PGS	HAVALI TORNAVIDA-TABANCA TİPİ;SHUT-OFF	95
OS-60PS	HAVALI TORNAVIDA SHUT-OFF	93
OS-613-2L	HAVALI KALIPÇI TAŞLAMA	46
OS-6133A	HAVALI ORBITAL ZIMPARA	54
OS-6133NV	HAVALI ORBITAL ZIMPARA VAKUMSUZ	56
OS-6233A	HAVALI ORBITAL ZIMPARA	55
OS-6234	HAVALI SOMUN SÖKME 3/4"	16
OS-6338GL	HAVALI MATKAP 10 mm	29
OS-6338IP	HAVALI SOMUN SÖKME 1/4"	6
OS-6338IS	HAVALI ÇEKİÇLİ TORNAVIDA	36
OS-6338P	HAVALI MİNİ ZIMPARA	57
OS-6338RO	HAVALI MİNİ ZIMPARA	57
OS-6338S	HAVALI MİNİ ZIMPARA	58
OS-65AB	HAVALI NUTRUNNER-90° SHUT-OFF TORK AYARLI	97
OS-65PGS	HAVALI TORNAVIDA-TABANCA TİPİ;SHUT-OFF	95
OS-6812	HAVALI SOMUN SÖKME 90° 1/2"	12
OS-68A	HAVALI NUTRUNNER-90° SHUT-OFF TORK AYARLI	98
OS-6902	HAVALI YÜZEY TEMİZLEME	64
OS-6902RH	ADAPTÖR 23 mm	64
OS-6902RW	KAUÇUK SİLİĞİ	64
OS-6902WH	ADAPTÖR 11 mm	64
OS-709R	HAVALI MATKAP 90°	31
OS-7575	HAVALI MATKAP 10 mm	31
OS-7802	HAVALI PUNTA ÇÜRÜTME	65
OS-8020	HAVALI TORNAVIDA	36
OS-8210A	SAĞ-SOL MATKAP 10mm-3/8"	28
OS-8210E	SAĞ-SOL MATKAP 10mm-3/8"	28
OS-8212L	HAVALI CİRCİR MOTORU 1/2"	25
OS-8275	HAVALI TORNAVIDA	34
OS-8301-54	HAVALI MİKRO KALIPÇI TAŞLAMA	47
OS-8301-70	HAVALI MİKRO KALIPÇI TAŞLAMA	47
OS-8312L	HAVALI KOMBİNE CİRCİR MOTORU	26
OS-8313A	HAVALI MATKAP 13 mm	30
OS-8313E	HAVALI MATKAP 13 mm	29
OS-8375	HAVALI TORNAVIDA	34
OS-842	HAVALI TORNAVIDA	38
OS-843	HAVALI TORNAVIDA	38
OS-8612L	HAVALI CİRCİR MOTORU 1/2"	25
OS-8638S	HAVALI CİRCİR MOTORU 3/8"	24
OS-8658M-4	HAVALI CİRCİR MOTORU 1/2"	26
OS-8658M-224	HAVALI CİRCİR MOTORU UZUN 1/2"	26
OS-8714	HAVALI KALIPÇI TAŞLAMA	42
OS-8714A-22	HAVALI KALIPÇI TAŞLAMA	42
OS-9001-6	HAVALI TORNAVIDA	35
OS-9002-8	HAVALI TORNAVIDA	35

ÜRÜN KODU	AÇIKLAMA	SAYFA NO
OS-92019	HAVALI TESTERE MOTORU	66
OS-9313	HAVALI TORNAVIDA	37
PA	HAT HIZ AVAR VANASI	193
PB	ORTA BACAĞ T	191
PC	DÜZ REKOR -METRİK	189
PC	DÜZ REKOR	189
PCF	PNÖMATİK DİŞİ REKOR	189
PD	YAN BACAĞ T	191
PE	T REKOR	194
PEG	REDÜKSİYON T	194
PG	REDÜKSİYON	193
PL	DÖNER DİRSEK - METRİK	190
PL	STOPER HORTUM UÇ	167
PL	DÖNER DİRSEK	190
PL -GF B	STOPER DİŞİ UÇ	166
PLF	PNÖMATİK DİŞİ DİRSEK	190
PL-GM B	STOPER ERKEK UÇ	167
PLUS73	LASTİK SÖKME TAKMA KOLLU	208
PM	PERDE GEÇİŞ NİPELİ	192
PM-17LE	MAKARALI ELEKTRİK KABLOSU	161
PP	TAPA	194
PPGJ	BORU GİRİŞLİ REDÜKSİYON	193
PT 301-35A	HAVALI TESTERE YEDEK AĞZI	67
PT-301	HAVALI TESTERE MOTORU	67
PT-25	PT MEKANİK TORK ANAHTARI	104
PT-50	PT MEKANİK TORK ANAHTARI	104
PT-100	PT MEKANİK TORK ANAHTARI	104
PT-200	PT MEKANİK TORK ANAHTARI	104
PT-300	PT MEKANİK TORK ANAHTARI	104
PT-600	PT MEKANİK TORK ANAHTARI	104
PT-800	PT MEKANİK TORK ANAHTARI	104
PT-1000	PT MEKANİK TORK ANAHTARI	104
PT-1500	PT MEKANİK TORK ANAHTARI	105
PT-2500	PT MEKANİK TORK ANAHTARI	105
PTA-1500	TORK ARTIRICI	137
PTA-2700	PTA TORK ARTIRICI - 2700 Nm	136
PTA-4000	TORK ARTIRICI	137
PTA-4500	PTA TORK ARTIRICI - 4500 Nm	136
PTA-6000	TORK ARTIRICI	137
PTA-10000	TORK ARTIRICI	137
PTC-15	PTC MEKANİK TORK ANAHTARI	103
PTC-60	PTC MEKANİK TORK ANAHTARI	103
PTC-100	PTC MEKANİK TORK ANAHTARI	103
PTC-200	PTC MEKANİK TORK ANAHTARI	103
PTC-320	PTC MEKANİK TORK ANAHTARI	103
PTC-500	PTC MEKANİK TORK ANAHTARI	103
PTC-800	PTC MEKANİK TORK ANAHTARI	103
PTC-1000	PTC MEKANİK TORK ANAHTARI	103
PTE-135	PTE MEKANİK TORK ANAHTARI	107
PTE-225	PTE MEKANİK TORK ANAHTARI	107
PTE-330	PTE MEKANİK TORK ANAHTARI	107
PTE-K12	1/2" KARE GEÇİME	107
PTK-05	1/4" KAYMALI TİP TORK ANAHTARI	106
PTK-10	1/4" KAYMALI TİP TORK ANAHTARI	106
PTK-25	1/4" KAYMALI TİP TORK ANAHTARI	106
PTK-60	3/8" KAYMALI TİP TORK ANAHTARI	106
PTS-760	PTS ALÜMİNYUM TORK ANAHTARI	117

ÜRÜN KODU	AÇIKLAMA	SAYFA NO
PTS-1000	PTS ALÜMİNYUM TORK ANAHTARI	117
PTS-1500	PTS ALÜMİNYUM TORK ANAHTARI	117
PTS-2000	PTS ALÜMİNYUM TORK ANAHTARI	117
PTS-3000	PTS ALÜMİNYUM TORK ANAHTARI	117
PTU-25	PTU MEKANİK TORK ANAHTARI	108
PTU-50	PTU MEKANİK TORK ANAHTARI	108
PTU-100	PTU MEKANİK TORK ANAHTARI	108
PTU-200	PTU MEKANİK TORK ANAHTARI	108
PTU-300	PTU MEKANİK TORK ANAHTARI	108
PTU-600	PTU MEKANİK TORK ANAHTARI	108
PTU-800	PTU MEKANİK TORK ANAHTARI	108
PTU-1000	PTU MEKANİK TORK ANAHTARI	108
PTY-50	ø16 MM UÇ DEĞİŞTİRİLEBİLİR TORK ANAHTARI	113
PTY-100	ø16 MM UÇ DEĞİŞTİRİLEBİLİR TORK ANAHTARI	113
PTY-200	ø16 MM UÇ DEĞİŞTİRİLEBİLİR TORK ANAHTARI	113
PTY-400	ø16 MM UÇ DEĞİŞTİRİLEBİLİR TORK ANAHTARI	114
PTY-620	ø22 MM UÇ DEĞİŞTİRİLEBİLİR TORK ANAHTARI	114
PU	DÜZ NİPEL	193
PV	DİRSEK	193
PW	REDÜKSİYON Y DİRSEK	194
PX	ORTA BACAĞ Y	191
PY	Y DİRSEK	194
PZA	KRUYA	194
QC-GF	STOPER DİŞİ GÖVDE	167
QC-GM	STOPER ERKEK GÖVDE	166
QC-HB B	STOPER HORTUM GÖVDE	166
SA-0123RFC	KALAFAT KESKİ	76
SA-0123RPC	KALAFAT MURÇ	76
SD	YAYLI SUSTURUCU	192
SRT-002	YEDEK KALAFAT YAYI	76
T 2442A	LASTİK SÖKME TAKMA MAKİNESİ	206
T 2442A HL-360	LASTİK SÖKME TAKMA KOLLU	206
TM-150A	ELEKTRİK VE HAVALI TORK ÖLÇME CİHAZI	140
TPM	SENSÖRLÜ SİBOP	200
TR-414	DUBLEX OTOMOBİL SİBOPU	200
TR-415	DUBLEX OTOMOBİL SİBOPU	200
TTR-06	TTR TORKLU TORNAVIDA	119
TTR-1.2	TTR TORKLU TORNAVIDA	119
TTR-3.5	TTR TORKLU TORNAVIDA	119
TTR- 6	TTR TORKLU TORNAVIDA	119
TTR- 9	TTR TORKLU TORNAVIDA	119
UFR/L-04	ŞARTLANDIRICI 1/2"	151
UFR/L-06	ŞARTLANDIRICI 3/4"	152
UFR/L-08	ŞARTLANDIRICI 1"	153
UFR-04	SU TUTUCU REGÜLATÖR 1/2"	151
UFR-06	SU TUTUCU REGÜLATÖR 3/4"	152
UFR-08	SU TUTUCU REGÜLATÖR 1"	153
UL-04	YAĞLAYICI 1/2"	151
UL-06	YAĞLAYICI 3/4"	152
UL-08	YAĞLAYICI 1"	153
UR-04	BASINÇ REGÜLATÖRÜ 1/2"	151
V	SİNER SUSTURUCU-Kısa	192
V3.	METAL SİBOPLAR	204
WTA-2000	TORK ADAPTÖRÜ-DÜJLAL KABLOSUZ	134









**KARATAŞ**  
**OTOMOTİV**

Maltepe Mah. Davutpaşa Cad. Kale İş Merkezi  
No:141/248 Davutpaşa - Zeytinburnu / İSTANBUL  
Tel: 0 (212) 482 72 33 - Cep: 0 (535) 208 20 19  
E-mail: [info@karatasotolastik.com](mailto:info@karatasotolastik.com)  
[www.karatasotolastik.com](http://www.karatasotolastik.com)